

Pliego de Absolución de Consultas

LPN N° 001-2020-INIA-PNIA-BID

Servicio de Implementación del Centro de Datos Principal (CDP) en la Sede Central

Consulta N°01

En la página 29, sobre la **Requisitos para la Calificación Posterior**, el cuadro indica:

- El oferente deberá acreditar como mínimo tres (3) proyectos de implementación y puesta en marcha de Centro de Datos, durante los últimos cinco (05) años que considere: construcción y/o expansión y/o acondicionamiento y/o rehabilitación y/o implementación de Centro de Datos y/o Data Center y/o sistema de energía y climatización en Centro de Datos o similar. El valor mínimo de los 03 proyectos debe ser, en suma, de S/. 2'500,000.00 (Dos millones quinientos mil con 00/100 Soles).

Favor confirmar, que se podrá presentar más de 3 proyectos y cuyo valor debe sumar S/2,500,000.00.

Respuesta N° 1 :

Se confirma que se podrá presentar más de 3 proyectos que superen el valor.

Ver Respuesta N° 102.

Consulta N°02

En la página 50, sobre la **Lista de Bienes y Plan de Entrega**, el cuadro indica:

Art. 3	Grupo eléctrico	01	Unidad	INIA – Av. La Molina N° 1981 – La Molina	Cualquier día antes de la fecha límite	90 días calendario a partir del día siguiente de la suscripción del contrato	indicar el número de días después de la fecha de efectividad del Contrato
--------	--------------------	----	--------	--	--	--	---

Favor confirmar si el grupo eléctrico indicado es parte o no del requerimiento y de ser afirmativo favor de indicar las especificaciones mínimas requeridas ya que en el alcance del documento no se indica.

Respuesta N° 2 :

Se precisa que es un error tipográfico.

No se requiere de Grupo Eléctrico, ver Cuadro Lista de Bienes y Plan de Entrega.

Consulta N°03

En la página 51, sobre la **Lista de Bienes y Plan de Entrega**, el cuadro indica:

Art. 4	Tablero de transferencia automática	01	Unidad	INIA – Av. La Molina N° 1981 – La Molina	Cualquier día antes de la fecha límite	90 días calendario a partir del día siguiente de la suscripción del contrato	indicar el número de días después de la fecha de efectividad del Contrato
--------	---	----	--------	--	--	--	---

Favor confirmar si el tablero de transferencia, indicado es parte o no del requerimiento y de ser afirmativo favor de indicar las especificaciones mínimas requeridas ya que en el alcance del documento no se indica.

Respuesta N° 3 :

Sí, el tablero de transferencia forma parte del requerimiento.
Revisar la sección 3.3.2 SISTEMA DE ENERGÍA ELÉCTRICA (Pág. 73).

Consulta N° 04

En la página 51, sobre la **Lista de Bienes y Plan de Entrega**, el cuadro indica:

Art. 5	<i>Barra de distribución de energía</i>	02	<i>Unidad</i>	<i>INIA – Av. La Molina N° 1981 – La Molina</i>	<i>Cualquier día antes de la fecha límite</i>	<i>90 días calendario a partir del día siguiente de la suscripción del contrato</i>	<i>indicar el número de días después de la fecha de efectividad del Contrato</i>
--------	---	----	---------------	---	---	---	--

Favor confirmar si la barra de distribución, indicada es parte o no del requerimiento y de ser afirmativo favor de indicar las especificaciones mínimas requeridas ya que en el alcance del documento no se indica.

Respuesta N° 4 :

Se precisa que es un error tipográfico, no se requiere de Barra de distribución de energía.

Consulta N°05

En la página 51, sobre la **Lista de Bienes y Plan de Entrega**, el cuadro indica:

Art. 7	<i>ATS</i>	02	<i>Unidad</i>	<i>INIA – Av. La Molina N° 1981 – La Molina</i>	<i>Cualquier día antes de la fecha límite</i>	<i>90 días calendario a partir del día siguiente de la suscripción del contrato</i>	<i>indicar el número de días después de la fecha de efectividad del Contrato</i>
--------	------------	----	---------------	---	---	---	--

Favor confirmar si el ATS, indicado es parte o no del requerimiento y de ser afirmativo favor de indicar las especificaciones mínimas requeridas ya que en el alcance del documento no se indica.

Respuesta N° 5 :

Se precisa que es un error tipográfico, no se requiere de ATS.

Consulta N°06

En la página 74, sobre la **Sistema Eléctrico**, se indica:

DESCRIPCIÓN DE LA SOLUCIÓN

Se entiende por instalación eléctrica exclusiva para el Centro de Datos, aquella acometida, instalación eléctrica que sirva para proporcionar energía eléctrica a equipos de cómputo, comunicaciones y demás equipamiento crítico incluyendo sus complementos, esta instalación es independiente a otros ambientes, así mismo una instalación eléctrica de un Centro de Datos proporciona una energía de calidad y seguridad al equipamiento crítico, exigido por sus respectivos fabricantes.

La acometida eléctrica para el Centro de Datos deberá ser independiente de cualquier otra carga y partirá desde la subestación eléctrica ubicada a aproximadamente 150 metros hasta la ubicación del tablero general del Centro de Datos.

Es de conocimiento que en este momento se esta ejecutando en vuestra entidad un proyecto de renovación del sistema eléctrico y datos, por lo que solicitamos que nos confirmen desde donde se tomará el punto

eléctrico para el centro de datos, si en caso fuese desde la subestación eléctrica favor confirmar si se puede utilizar la ruta existente (del nuevo proyecto) en los tramos donde esto sea posible.

Respuesta N° 6 :

Desde noviembre de 2019 se viene realizando trabajos de implementación de la Red Eléctrica y Red LAN de lo proyectado y avanzado a la fecha en el INIA, se precisa la sección 3.3.2 lo siguiente “El CONTRATISTA utilizará las canalizaciones existentes desde la Subestación Eléctrica hasta donde sea posible para llegar al Centro de Datos. En los tramos donde no sea posible utilizar las canalizaciones existentes, El CONTRATISTA deberá considerar las canalizaciones necesarias para la acometida eléctrica (preferencia deberá ser subterránea con profundidad no menor a 1 metro)...”

Asimismo, existe un error tipográfico en donde dice “... eléctrico del centro de datos de contingencia...” y debe decir “... eléctrico del centro de datos principal...”

Ver Enmienda N° 1.

Consulta N°07

En la página 92 y 93, sobre el Suministro de Gabinetes, se indica:

Los gabinetes deberán tener las siguientes características:

- o Tamaño 42 RU.
- o Mínimo Ancho de 600mm y profundidad de acuerdo con el equipo de precisión, mínimo 1000mm.
- o Puerta delantera microperforada.
- o Puerta trasera de doble hoja microperforada.
- o Capacidad de carga de 1,400Kg.
- o Barra de tierra.
- o Debe cumplir la norma EIA-310-E.
- o Certificación CE o UL.

92

-
- o Fabricado en chapa de acero o acero galvanizado, de preferencia color RAL 7035 o RAL 9002 o RAL 9005.
 - o Pies de nivelación para asegurar un balance adecuado.
 - o Se debe entregar los paneles ciegos necesarios para evitar la mezcla de aire frío y caliente.

Se hace notar que indica puerta microperforada, Y luego en la página 103 y 104 se indica:

- Gabinete de Servidores:

Se deberá considerar dos (02) gabinetes de servidores con las siguientes especificaciones técnicas:

- Gabinete fabricado en chapa de acero galvanizado, de preferencia color RAL 7035 o RAL 9002 o RAL 9005.
- La medida del gabinete será de ancho de 600mm, y la altura y profundidad dependerá de la unidad evaporadora a suministrar, estructura electrosoldada en sus esquinas para alta capacidad de carga.
- La estructura debe contar con perforaciones que permitan el montaje de PDU o accesorios sin ocupar unidades de rack o espacios en las guías perfil de 19".

103

-
- Puerta frontal con vidrio de seguridad con resistencia a vandalismo, apertura de mínimo 150°. Debe incluir empuñadura de cinc fundido a presión y cierre de seguridad con llave, 4 puntos de agarre en el cierre para máxima resistencia.

En este punto se indica que la puerta frontal debe ser de vidrio. Favor confirmar que se aceptarán o bien gabinetes con puertas microperforadas o con vidrio y de acuerdo a esto se utilizará equipos de aire acondicionado de precisión del tipo InRow o InRack(autocontenido).

Respuesta N° 7 :

Se precisa que los gabinetes serán con puertas microperforadas.

Ver Enmienda N° 2.

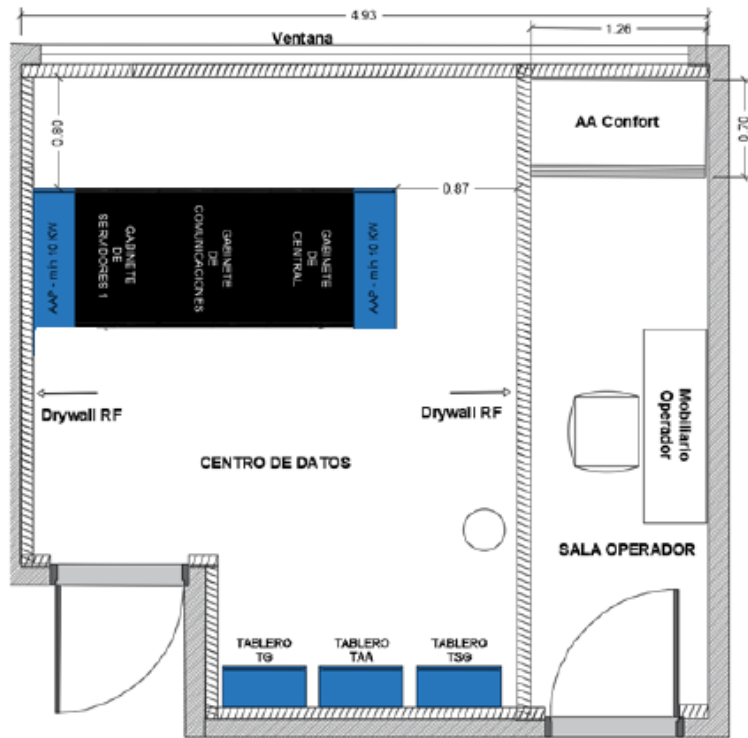
Ver Enmienda N° 3.

Consulta N°08

En la página 75, sobre el sistema UPS se solicita:

- 01 UPS de capacidad mínima de 10KW rackeable modular vertical en configuración N+1 con capacidad de crecimiento a un UPS (o módulo UPS) adicional como mínimo incluido banco de baterías para una autonomía mínima de 20 minutos a plena carga para el Sistema de UPS.

Y dentro del diseño del centro de datos presentado en la página 142 no se muestra la ubicación de dicho UPS.



Favor confirmar en que ubicación se instalará el equipo UPS modular descrito.

Respuesta N° 8 :

En la sección 3.3.2 SISTEMA DE ENERGÍA ELÉCTRICA, DESCRIPCIÓN DE LA SOLUCIÓN describe "... El sistema de UPS deberá de permitir el cambio de baterías sin la necesidad de apagado de los UPS y este deberá ser instalado en la parte inferior del gabinete".

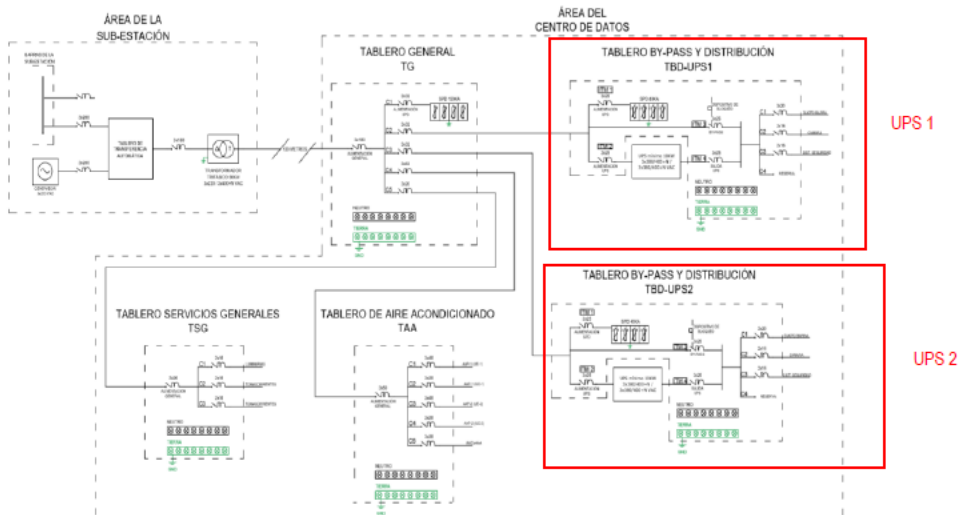
Ver Respuesta N° 9.

Consulta N° 09

En la página 75, sobre el sistema UPS se solicita:

- o 01 UPS de capacidad mínima de 10KW rackeable modular vertical en configuración N+1 con capacidad de crecimiento a un UPS (o módulo UPS) adicional como mínimo incluido banco de baterías para una autonomía mínima de 20 minutos a plena carga para el Sistema de UPS.

Y en la página 43 se presenta el siguiente diagrama Unifilar (lo marcado en rojo es de nuestro).



Donde se puede observar que el diagrama indica dos equipos UPS en 02 ramales distintos, lo que se contradice con el equipo UPS modular solicitado ya que este tiene una salida para alimentar las cargas, por lo que solicitamos se aclare si se requiere un solo equipo modular en configuración N+1 con una sola salida de distribución o 02 equipos modulares en 02 ramales diferentes.

Respuesta N° 9 :

En la sección de DESCRIPCIÓN DE LA SOLUCIÓN no era necesario describir cantidades dado que existe otra sección en donde se precisa las cantidades “02 UPS”, y que cada UPS debe tener la capacidad mínima descrita en las Especificaciones Técnicas.

Consulta N° 10

VII. Lista de requisitos
 3.3.8 Equipamiento de TU
 Descripción de la solución

En las bases se indica lo siguiente: **La solución Hiperconvergente deberá integrarse totalmente a la infraestructura tecnológica existente en la ENTIDAD y asimismo deberán implementarse las mejores recomendaciones de diseño y seguridad para dicha integración.**

Sírvase confirmar que al integrarse a la infraestructura existente este significará que se gestionará de manera unificada la infraestructura propuesta y la actual de la entidad desde una sola consola. Asimismo, sírvase brindar los detalles de la infraestructura tecnológica existente para evaluar la integración requerida.

Respuesta N° 10 :

Si, se gestionará de forma unificada, con la información proporcionada se debe proveer la mejor solución que conlleve a cumplir lo descrito en las Especificaciones Técnicas.

En el ANEXO 03: INFRAESTRUCTURA TECNOLÓGICA DEL INIA se encuentra la información sobre la infraestructura tecnológica.

Consulta N° 11

VII. Lista de requisitos
 3.3.8 Equipamiento de TU
 Descripción de la solución

En las bases se indica lo siguiente: **Se precisa que el postor puede ofrecer plataforma de virtualización según la solución de hiperconvergencia ofertada, para el caso de virtualización no necesariamente se hará uso de la misma plataforma de virtualización (VMware) actualmente en uso por la institución.**

Sírvase confirmar cómo espera la Entidad que se integre la plataforma de virtualización actual VMware con el hipervisor ofertado si no fuera VMware, teniendo en consideración que un requerimiento del proyecto es que la solución ofertada se INTEGRE TOTALMENTE, y que se detalla en la Consulta No. 1 anterior.

Respuesta N° 11 :

Como se ha informado el INIA usa VMware (Situación Actual), en base a esto se debe plantear la solución.

Ver Respuesta N° 10.

Consulta N° 12

VII. Lista de requisitos

3.3.8 Equipamiento de TU

Descripción de la solución

En las bases se indica lo siguiente: **El detalle del equipo requerido, será un equipo hiperconvergente para virtualización de máquinas de propósito general, que como mínimo deberá contenerla siguiente capacidad efectiva.**

Sírvase confirmar que las capacidades requeridas de los equipos hiperconvergentes ofertados están referidas a CAPACIDAD EFECTIVA.

Respuesta N° 12 :

No.

Debe ceñirse a las especificaciones técnicas mínimas solicitadas en el cuadro de ESPECIFICACIONES TÉCNICAS MÍNIMAS SOLICITADAS, a eso se refiere el párrafo aludido.

Consulta N° 13

VII. Lista de requisitos

3.3.8 Equipamiento de TU

Descripción de la solución

En las bases se indica lo siguiente: **Se debe ofrecer un cluster de cantidad de nodos necesarios que garantice la capacidad bruta requerida (rawcapacity) previas a la compresión y de duplicación, con un clúster mínimo de 2 nodos.**

Sírvase confirmar que las capacidades requeridas de los equipos hiperconvergentes ofertados están referidas a CAPACIDAD EFECTIVA.

Respuesta N° 13 :

No.

Debe ceñirse a las especificaciones técnicas mínimas solicitadas en el Cuadro, el cual después del análisis realizado por el Postor, este debe ofrecer una solución de clúster con la cantidad de nodos necesarios que garanticen la capacidad bruta requerida.

Consulta N° 14

VII. Lista de requisitos
3.3.8 Equipamiento de TU
Descripción de la solución

En las bases se indica lo siguiente: **Almacenamiento del clúster.**

Sírvase confirmar que los discos de booteo de los nodos de hiperconvergencia sean HOT-PLUG.

Respuesta N° 14 :

Remitirse a las Especificaciones Técnicas, no es una necesidad, sin embargo si supera o mejora la solución propuesta sin generar costos adicionales el Postor puede considerarlo.

Consulta N° 15

VII. Lista de requisitos
3.3.8 Equipamiento de TU
Descripción de la solución

En las bases se indica lo siguiente para el equipo denominado LIBRERÍA DE RESPALDO: "Garantía de 5 años con tiempo de respuesta de 4 horas, las 24 horas durante siete (7) días de la semana (on-site, partes y mano de obra)"

Sírvase confirmar que esta garantía se debe aplicar también, para los equipos hiperconvergentes ofertados.

Respuesta N° 15 :

No, remitirse a las Especificaciones Técnicas.

Los equipos hiperconvergentes deben tener "Garantía de 5 años con tiempo de respuesta de 2 horas, las 24 horas durante siete (7) días de la semana (on-site, partes y mano de obra) para mayores detalles ver sección 8. GARANTÍA Y SOPORTE, GARANTÍA COMERCIAL.

Consulta N° 16

Punto 3.3.1 Acondicionamiento Físico

- actualmente tres (03) racks y un (01) gabinete de servidores con equipos críticos en funcionamiento
- **Consulta: Los equipos que actualmente se encuentran es estos racks y gabinete, al momento del traslado, se van a colocar en el mismo gabinete o se colocarán en nuevos gabinetes**

Respuesta N° 16 :

Se confirma que trasladarán y se colocarán en el mismo gabinete. Asimismo, en la sección 3.5 MUDANZA DE EQUIPOS INFORMÁTICOS se encuentra la información necesaria que debería dar respuesta a la consulta, recordar que la mudanza se realizará en cuatro (4) fases.

Consulta N° 17**ACONDICIONAMIENTO Y ADECUACIONES FÍSICAS**

- ¿La migración de los servidores actuales debe ser de responsabilidad del CONTRATISTA?
- **Consulta: si fuera así, nos podrían alcanzar la relación de las aplicación a migrar**

Respuesta N° 17 :

En el Anexo 03: Infraestructura Tecnológica del INIA se dispone del listado de servidores y listado de aplicaciones.

Ver Enmienda N° 4.

Consulta N° 18

CARACTERÍSTICAS MÍNIMAS DE LOS COMPONENTES

TABIQUERÍA DE DRYWALL

- parantes distanciados en forma adecuada sobre los cuales se atornillan la tabiquería drywall conformando en su conjunto por paredes divisorias alrededor de todo el Centro de Datos, soportadas por una base de concreto a una altura de 10cm....
- **Consulta: ¿a qué se refiere con una base de concreto de 10cm, se va a construir un muro perimétrico de 10cm para colocar el drywall?**

Respuesta N° 18 :

Remitirse a las Especificaciones Técnicas, se refiere a que es una base de concreto necesaria a fin de que no se filtre humedad que dará soporte al drywall.

Consulta N° 19

La parte inferior de la pared de drywall deberá estar protegida con un zócalo de concreto en todo su largo y a una altura no menor a 10 cm sobre el piso,

Consulta: ¿con respecto a la consulta anterior, este va a ser un muro perimétrico para apoyar el drywall o se tiene que colocar un muro alrededor de la pared de drywall para protegerlo?

Respuesta N° 19 :

Ver Respuesta N° 18.

Consulta N° 20

Las ventanas no deberán ser retiradas ni dañadas, para guardar la armonía en el exterior del Centro de Datos a excepción que lo indique la ENTIDAD, en determinadas partes como la pared del pasadizo.

Consulta: La ventana que da al jardín se debería de retirar y sellar la pared para la protección de la data center.

Respuesta N° 20 :

Se precisa que la ventana al jardín será retirada y deberá sellarse la pared.

Se deberá mantener la armonía y el diseño exterior de la infraestructura del INIA.

Ver Enmienda N° 5.

Consulta N° 21

El transformador que se va a integrar en la solución podría ser desplegado en la sala de tablero eléctrico del campus, o podría ser en el mismo data center.

Respuesta N° 21 :

De acuerdo a las Especificaciones Técnicas se deberá colocar el transformador en la sala del tablero eléctrico del campus.

Consulta N° 22**TIEMPO DE AUTONOMÍA DEL UPS**

Las ventanas no deberán ser retirada ni dañada, para guardar la armonía en el exterior del Centro de Datos a excepción que lo indique la ENTIDAD, en determinadas partes como la pared del pasadizo.

Consulta: en la página 76 menciona un UPS de 10KW con autonomía de 20 minutos a plena carga. ¿Cuál es el que vale?

Respuesta N° 22 :

El tiempo de autonomía de los UPS es 20 minutos.

Ver Enmienda N° 6.**Consulta N° 23****Sistema de Puesta a Tierra**

El sistema de puesta a tierra será enlazado equipotencialmente con el pozo de puesta a tierra existente.

Consulta: ¿A qué sistema de puesta a tierra se refieren? ¿A los gabinetes existentes?, estos se deben de aterrizar? El data center debería de tener un pozo a tierra independiente al pozo a tierra que tenga la institución.

Respuesta N° 23 :

Se elimina de los términos de referencia el Sistema de Puesta a Tierra dado que este será proveído por el INIA, el cual será exclusivo para el Data Center. Sin embargo el Contratista se hará cargo de enlazar el pozo a tierra y considerar todos los elementos necesarios para cumplir su función y que no se afecte la armonía y edificación que tiene el INIA.

Ver Enmienda N° 7.**Consulta N° 24****CARACTERÍSTICAS MÍNIMAS DEL EQUIPAMIENTO Y COMPONENTES**

Flujo de aire, es descarga del aire frío por la parte frontal de los gabinetes. Extracción de aire caliente al interior de la fila de gabinetes, sin expulsar calor a exterior. Se deberá considerar gabinetes con puertas micro perforadas.

Consulta: No se entiende este concepto. Por lo que se lee, se debería de proporcionar gabinetes de puertas cerradas (vidrio) para el autocontenido y no de puertas microperforadas como se menciona.

Respuesta N° 24 :

Ver Respuesta N° 7.

Consulta N° 25**3.3.4 SISTEMA DE CABLEADO ESTRUCTURADO**

Se tendrán que realizar reubicaciones de los puntos de cableado estructurado y fibra óptica existentes,

Consulta: Se tendrá que colocar nueva fibra óptica de backbone para el nuevo data center o existe suficiente cola de fibra para reubicarlo en el nuevo data center, lo mismo para el cableado de cobre. ¿Se podrá colocar un punto de consolidación para el cableado de no ser el caso que no haya suficiente cola para llegar al nuevo data center?

Respuesta N° 25 :

Como se describe en la solución "... se deberá considerar todos los materiales necesarios para su implementación".

Consulta N° 26**3.3.5 IMPLEMENTACIÓN DE GABINETES DEL CENTRO DE DATOS**

Puerta frontal con vidrio de seguridad con resistencia a vandalismo, apertura...

Consulta: En la pag. 92 se pide gabinete de puertas microperforadas, cual es la que realmente se requiere.

Respuesta N° 26 :

Ver Respuesta N° 7.

Consulta N° 27**3.3.6 SISTEMA DE SEGURIDAD Y CONTROL**

El CONTRATISTA deberá considerar para la instalación de las cámaras, control de acceso y sistema de monitoreo (dentro de la tabiquería de drywall), lo siguiente:

- Canaletas o tubería EMT interiores y exteriores.

Se podrá colocar tubería de PVC dentro del drywall, ya que tubería EMT es para adosar en exterior.

Respuesta N° 27 :

Se precisa Canaletas para interiores o tubería EMT para exteriores.

Ver Enmienda N° 8.**Consulta N° 28****CARACTERÍSTICAS MÍNIMAS DEL EQUIPAMIENTO Y COMPONENTES
CÁMARAS DE SEGURIDAD**

Al parecer estas dos páginas (110 – 111) de especificaciones de Cámaras está mezclado con las características del NVR, no se entiende bien las características que se solicitan, podrían aclarar y compartir las características de las cámaras y del NVR.

Respuesta N° 28 :

Remitirse a las Especificaciones Técnicas. La solución que debe ofertar el Postor se encuentra descrito en la sección 3.6 SISTEMA DE SEGURIDAD Y CONTROL, CÁMARAS DE VIDEO VIGILANCIA.

Para mejor entendimiento de la sección se modifica "CÁMARAS DE SEGURIDAD" por "CÁMARAS DE VIDEO VIGILANCIA" el cual debe incluir todos los componentes entre ellos el NVR.

Ver Enmienda N° 9.**Consulta N° 29****SALA DE OPERACIONES Y TRABAJOS COMPLEMENTARIOS**

- Se deberá reutilizar la puerta de madera existente en el ambiente para el ingreso a la sala de operaciones.
- En la pag. 69 se menciona: "Sala de operaciones, se debe contemplar el suministro e instalación de una puerta de cristal templado de 10mm de espesor con jaladores, esta deberá tener un laminado tipo arenado con logo de la institución y nombre del ambiente". Especificar que lo que se solicita.

Respuesta N° 29 :

En los términos de referencia se describe lo que se necesita en relación a los accesos:

Puerta CortaFuego, con marco cortafuego con resistencia al fuego, de una hoja, marco cortafuego y todos sus componentes. Esta puerta debe ser sólida y no debe contemplar ventanas o ductos que permitan la visión al interior del Centro de Datos. Esta puerta reemplaza a la puerta y marco de madera existentes en el acceso al ambiente designado para el Centro de Datos.

Puerta de Cristal Templado para el ingreso a la Sala Operador de 10 mm de espesor con jaladores, esta deberá tener un laminado tipo arenado con logo de la institución y nombre del ambiente.

Consulta N° 30

ANEXO 01: PLANO DE DISTRIBUCION EN CENTRO DE DATOS

- Con referencia al plano de distribución:
- Consulta: Se van a colocar los UPS en el data center?
- Cuantos operadores van a estar la sala de operadores
- ¿Se podrá colocar una puerta de vidrio corrediza como se pide, para el ingreso a la sala de operadores?
- Se pueden hacer modificaciones al plano para una mejor distribución?

Respuesta N° 30 :

En relación al plano de distribución:

- Se van a colocar los UPS en el data center?

Si, los UPS deberán estar en el Centro de Datos.

- Cuantos operadores van a estar la sala de operadores

En la Sala Operador solo estará una Persona.

- ¿Se podrá colocar una puerta de vidrio corrediza como se pide, para el ingreso a la sala de operadores?

No, en la Sala Operador se debe colocar la Puerta de Cristal Templado requerido en los términos de referencia.

- Se pueden hacer modificaciones al plano para una mejor distribución?

No, ceñirse a las Especificaciones Técnicas.

Consulta N° 31

CABLEADO ESTRUCTURADO

¿Qué Categoría de cable deberán ser los Patchcords y cableado de Data en general?

Respuesta N° 31 :

En la sección CARACTERÍSTICAS MÍNIMAS DE LOS COMPONENTES se describe lo necesario en relación a la consulta, remitirse al documento de las Especificaciones Técnicas.

Consulta N° 32

INFRAESTRUCTURA

Sistema de iluminación

- ¿Cuál debe ser el Nivel de Iluminancia mínimo para la Sala de Operaciones?
- ¿Cuál debe ser el mínimo para el sistema de iluminación de emergencia en caso de ausencia de fluido Nivel de Iluminancia eléctrico?
- ¿las luminarias LED deberán tener alguna certificación en particular, como UL u otros?
- ¿Los puntos eléctricos para el sistema de iluminación serán dejados por el Contratista a cargo de la parte Eléctrica de la Licitación que se está desplegando en estos momentos o deberán ser habilitados por el contratista ganador de la licitación en mención.

Respuesta N° 32 :

De acuerdo a lo descrito en los términos de referencia sección 3.4 SALA DE OPERACIONES Y TRABAJOS COMPLEMENTARIOS las características deben ser las mínimas para el Sistema de Iluminación de Sala Operador. Por lo que se debe proponer de acuerdo a las dimensiones de 1.26 metros por 4.70 metros (Anexo 01 – PLANO DE DISTRIBUCIÓN EN CENTRO DE DATOS).

- ¿Cuál debe ser el Nivel de Iluminancia mínimo para la Sala de Operaciones?

La Iluminancia debe ser medida de acuerdo a las dimensiones de la Sala Operador.

- ¿Cuál debe ser el mínimo para el sistema de iluminación de emergencia en caso de ausencia de fluido Nivel de Iluminancia eléctrico?

Este debe calcularse en base a la normativa del sistema de iluminación de emergencia se debe utilizar la Norma Técnica Peruana NTP IEC60598-2-22.

- ¿las luminarias LED deberán tener alguna certificación en particular, como UL u otros?

Remitirse a las Especificaciones Técnicas, de acuerdo a lo establecido en las Especificaciones Técnicas se deberá tomar en cuenta la Norma NFPA75 (Norma para la protección de equipos de cómputo electrónicos y equipos procesadores de datos), para la instalación de las luminarias dentro del Centro de Datos.

- ¿Los puntos eléctricos para el sistema de iluminación serán dejados por el Contratista a cargo de la parte Eléctrica de la Licitación que se está desplegando en estos momentos o deberán ser habilitados por el contratista ganador de la licitación en mención.

No, los puntos eléctricos para el sistema de iluminación forman parte del alcance del presente servicio.

Ver Enmienda N° 10**Consulta N° 33****ELÉCTRICA**

- ¿Podrían brindarnos los planos AsBuilt o resumen de alcance final sincerado del Contratista a cargo de la parte Eléctrica de la Licitación que se está desplegando
- ¿El contratista ganador de esta Licitación Suministrará e Instalará la acometida eléctrica (cables y bandejas) de 150 mtsaprox y los SubTableros Eléctricos dentro del Centro de Datos o esto está bajo alcance del Contratista a cargo de la parte Eléctrica de la Licitaciones que se está desplegando.
-

Respuesta N° 33 :

- ¿Podrían brindarnos los planos AsBuilt o resumen de alcance final sincerado del Contratista a cargo de la parte Eléctrica de la Licitación que se está desplegando

No se puede entregar los planos AsBuilt porque el Servicio se encuentra en Ejecución.

- ¿El contratista ganador de esta Licitación Suministrará e Instalará la acometida eléctrica (cables y bandejas) de 150 mtsaprox y los SubTableros Eléctricos dentro del Centro de Datos o esto está bajo alcance del Contratista a cargo de la parte Eléctrica de la Licitaciones que se está desplegando.

El CONTRATISTA adjudicado suministrará e instalará la acometida eléctrica, podrá aprovechar la ducterías que se haya instalado, si faltará canalización de acuerdo a lo requerido el contratista deberá implementarlo.

Consulta N° 34

Solicitamos se nos indique cuantos gabinetes tendran el centro de datos y sus cargas con un crecimiento Máximo para el cálculo del AA y UPS

Respuesta N° 34 :

Remitirse a las Especificaciones Técnicas.

Se tiene la información suficiente sobre la cantidad de gabinetes y las cargas para que el Postor realice su propuesta.

Consulta N° 35

Solicitan lo siguiente **SISTEMA DE CLIMATIZACIÓN** Se requiere 05 años de garantía. Esta garantía deberá ser ofertada por el postor ofertante.

Respuesta N° 35 :

Si, la garantía debe ser ofertada y además los bienes utilizados deben tener garantía del fabricante.

Consulta N° 36

EQUIPAMIENTO DE TI solicitan lo siguiente: Se precisa que el postor puede ofrecer plataforma de virtualización según la solución de hiperconvergencia ofertado, para el caso de virtualización no necesariamente se hará uso de la misma plataforma de virtualización (VMware) actualmente en uso por la institución., confirmar si se podría utilizar algun otro virtualizador compatible con solución ofertada.

Respuesta N° 36 :

Si, remitirse a las Especificaciones Técnicas.

Consulta N° 37

Solicitan lo siguiente: El licenciamiento de uso del Software provisto deberá ser perpetuo (mientras dure el tiempo de uso del Hardware adquirido), lo solicitado debera ser indicado por el fabricante del virtualizador ofertado.

Respuesta N° 37 :

Se confirma la Entidad requiere licenciamiento perpetuo, asimismo el Hardware adquirido tiene previsto ser utilizado por 10 años.

Consulta N° 38

Solicitan lo siguiente: Chasis (2 RU como Máximo) confirmar que podría ofertara chasis de 1U, cumpliendo las características ofertadas.

Respuesta N° 38 :

No.

Remitirse a las Especificaciones Técnicas.

Consulta N° 39

Solicitan lo siguiente: En nodos independientes y arreglo de discos por hardware, confirmar que se aceptaran soluciones de HC que contengan hardware y software para su despliegue.

Respuesta N° 39 :

Remitirse a las Especificaciones Técnicas.

En la sección DESCRIPCIÓN DE LA SOLUCIÓN se describe claramente la necesidad sobre la solución de Hiperconvergente, el cual debe considerar la infraestructura, el hardware y software necesario a fin de cumplir la integridad total a la infraestructura tecnológica existente.

Consulta N° 40**Solicitan lo siguiente UN ESPECIALISTA DE CABLEADO ESTRUCTURADO**

Ingeniero Electrónico, Mecánico – Eléctrico, Sistemas, Informática o afines, titulado y colegiado, con un mínimo de tres (03) años de experiencia en diseño e instalación de redes de datos, Deberá tener certificación vigente emitida por el fabricante de cableado estructurado a ofertar. Solicitamos poder retirar la certificación del cableado ofertado teniendo en Cuenta que los especialistas tienen certificaciones de las diferentes fabricantes de cableado estructurado, y colocar los certificados de las diferentes marcas teniendo en Cuenta que si demostrara la experiencia en la especialidad de instalador de cableado estructurado.

Respuesta N° 40 :

Remitirse a las Especificaciones Técnicas.

Al ofertarse el cableado estructurado el especialista que realizará las labores debe acreditarlo a través del certificado vigente emitido por el fabricante.

Consulta N° 41

Indican lo siguiente El postor ganador deberá obligatoriamente presentar la Hoja de Vida debidamente documentada, cumpliendo los requisitos solicitados de **todo el personal clave antes de la firma del Contrato**. La consulta es si bastara indicar que tenemos el personal clave y si fuéramos favorecidos con la Buena Pro entregaríamos la Información documentada todo ello con una declaración jurada.

Respuesta N° 41 :

De acuerdo a los Documentos de Licitación, solo el postor adjudicado deberá presentar los documentos sustentatorios de la Hoja de Vida de cada personal propuesto antes de la suscripción del contrato.

Consulta N° 42**ESPECIFICACIONES TÉCNICAS MÍNIMAS DE LA SOLUCIÓN DE HIPERCONVERGENCIA**

- Cada nodo/servidor, deberá contar con su propia controladora de almacenamiento.

Se requiere de su confirmación que el único tipo de controladoras a considerar en la solución son aquellas que ejercen el rol de pass-through.

Respuesta N° 42 :

Remitirse a las Especificaciones Técnicas.

El nodo/servidor deberá contar con su propia controladora de almacenamiento, si el Postor como parte de su solución utiliza en su controlador el pass-through deberá considerarlo en su Propuesta.

Consulta N° 43**ESPECIFICACIONES TÉCNICAS MÍNIMAS DE LA SOLUCIÓN DE HIPERCONVERGENCIA**

- Debe existir un sistema que permita que a lo largo del tiempo los datos más accedidos por una VM corriendo en cualquiera de los nodos, tengan siempre una copia en el almacenamiento de nodo local, de manera que la lectura pueda realizarse a velocidad local en la mayoría de las veces.

Se requiere de su confirmación que este punto hace referencia a mantener la data de cada VM alojada en un nodo de forma local, y que las copias se encuentren distribuidas en el resto de los nodos del cluster.

Respuesta N° 43 :

Remitirse a las Especificaciones Técnicas.

La descripción es clara "... los datos más accedidos por un VM corriendo en cualquiera de los nodos, tenga siempre un copia en el almacenamiento de nodo local...", el Postor en su solución debe considerar esta necesidad.

Consulta N° 44

ESPECIFICACIONES TÉCNICAS MÍNIMAS DE LA SOLUCIÓN DE HIPERCONVERGENCIA

- El clúster debe tener las siguientes capacidades:**

Se requiere de su confirmación que las capacidades solicitadas son capacidades usables que debe presentar el cluster, esto fuera de eficiencia de data y fuera de los consumos que puedan tener los recursos de la solución de hiperconvergencia e hipervisor.

Respuesta N° 44 :

Sí, se confirma que las capacidades solicitadas son capacidades usables que debe presentar el cluster, esto fuera de eficiencia de data y fuera de los consumos que puedan tener los recursos de la solución de hiperconvergencia e hipervisor.

Consulta N°45

ESPECIFICACIONES TECNICAS – LIBRERÍA DE RESPALDO

- Servidor debackup**

Se requiere de su confirmación que como mínimo los procesadores deberán contar con 8 core cada uno

Respuesta N° 45 :

De acuerdo a las Especificaciones Técnicas, tomando en consideración el principio de vigencia tecnológica, el postor debería ofertar tecnologías con vigencia tecnológica es decir nuevos y reciente salida al mercado, en ese sentido la expectativa de los procesadores es contar como mínimo 8 cores en cada Servidor de Backup.

Consulta N° 46

ESPECIFICACIONES TECNICAS – LIBRERÍA DE RESPALDO

- Servidor debackup**

Se requiere de su confirmación que se considere 16GB RAM como mínimo debido que se trabajará con 2 procesadores esto a medida de recomendación.

Respuesta N° 46 :

De acuerdo a las Especificaciones Técnicas, se precisa que por cada servidor como mínimo se debe considerar 8GB de RAM.

Consulta N° 47

ESPECIFICACIONES TECNICAS – LIBRERÍA DE RESPALDO

- Servidor debackup**

Se requiere de su confirmación que la capacidad máxima de cada disco debe ser de 2TB y que los 8TB se requieren en RAID5.

Respuesta N° 47 :

Remitirse a las Especificaciones Técnicas.

Para el Servidor de Backup se requiere de 8 TB en Disco Efectivo como mínimo.

Consulta N° 48

ESPECIFICACIONES TECNICAS – LIBRERÍA DE RESPALDO

Servidor de backup

Se requiere de su confirmación que el servidor deberá contar con 2 puertos FC de 16Gbps y 2 puertos 10GbE de cobre.

Respuesta N° 48 :

De acuerdo a las Especificaciones Técnicas, son 02 drives FC con conectividad de 8GB Fibra Canal, la velocidad mínima según lo especificado en las Especificaciones Técnicas es de 8 Gpbs.

No se ha requerido 2 puertos 10GBE de cobre, si el Postor lo considera en su propuesta no se encuentra inconvenientes.

Consulta N° 49

SERVICIO DE INSTALACION DEL EQUIPAMIENTO HIPERCONVERGENTE ADQUIRIDO PARA EL CENTRO DE DATOS DEL INIA.

Rackeo, instalación y configuración de una (01) Solución Hiperconvergente que incluye el almacenamiento y la migración de máquinas virtuales de la plataforma actual a la nueva plataforma.

Se requiere de su confirmación la cantidad de VMs, así como la carga que estas cuentas. Se requiere de forma detallada las capacidades que cada VM a migrar posee.

Respuesta N° 49 :

En el ANEXO 03: INFRAESTRUCTURA TECNOLÓGICA DEL INIA de los Documentos de Licitación, se encuentra la información de las aplicaciones a migrar, con esta información se debe analizar la cantidad de VMs.

Ver Respuesta N° 17.

Consulta N° 50

Sección III. Criterios de Evaluación y Calificación

- El oferente deberá acreditar como mínimo tres (3) proyectos de implementación y puesta en marcha de Centro de Datos, durante los últimos cinco (05) años que considere: construcción y/o expansión y/o acondicionamiento y/o rehabilitación y/o implementación de Centro de Datos y/o Data Center y/o sistema de energía y climatización en Centro de Datos o similar. El valor mínimo de los 03 proyectos debe ser, en suma, de S/. 2'500,000.00 (Dos millones quinientos mil con 00/100 Soles).**

Se requiere de su confirmación que al referirse a Centro de Datos se incluye como proyecto para acreditar la experiencia, la provisión de equipamiento (servidores). Asimismo, incluir venta de materiales eléctricos para data center, venta de equipos de redes para data center (Switches, APs, Cámaras).

Respuesta N° 50 :

Se hace referencia a todo proyecto y puesta en marcha de Centro de Datos, no se aceptará por la venta de bienes o equipos. Es necesario acreditarlo con proyectos de "...construcción y/o expansión y/o acondicionamiento y/o rehabilitación y/o implementación de Centro de Datos y/o Data Center y/o sistema de energía y climatización en Centro de Datos o similar..." tal como es requerido en la base.

Consulta N° 51

(Ref.: Pág. 13, 14 – numeral 21.1, 21.3)

Solicitamos confirmar que el Oferente únicamente podrá presentar en la Oferta la Declaración de Mantenimiento de la Oferta y no será necesario el presentar la Garantía de Mantenimiento.

Respuesta N° 51 :

De acuerdo a los Documentos de Licitación, para la etapa de presentación de propuesta se solicita una Declaración de Mantenimiento de la Oferta (IAO 21 de los Documentos de Licitación)

Consulta N° 52

(Ref.: Pág. 15 – numeral 23.1)

Solicitamos aclarar la forma de presentación de los sobres. Sírvase confirmar si en 01 sólo sobre se deberá incluir 01 sobre ORIGINAL y otros 02 sobres que contengan las COPIAS, o si es que se presentarán los 03 sobres separados y sin ser envueltos.

Respuesta N° 52 :

Los postores deberán presentar 01 sobre cerrado que contenga en el interior el juego de la propuesta en original y las 02 copias solicitadas.

Consulta N° 53

(Ref.: Pág. 19 – numeral 34)

Sírvase confirmar cual será la moneda de preferencia para la conversión única.

Respuesta N° 53 :

Toda oferta será convertida a Soles

Ver Enmienda N° 11

Consulta N° 54

(Ref.: Pág. 25 – numeral IAO 11.1 – literal e)

Las bases indican presentar lo siguiente:

- e. Autorización para solicitar referencias a las instituciones bancarias de los Oferentes.*

Agradeceremos indicar que este requerimiento será opcional.

Respuesta N° 54 :

El postor deberá presentar la "Autorización para solicitar referencias a las instituciones bancarias".

Este documento es de carácter informativo, por lo que se deberá indicar la Entidad Bancaria con la que cuenta con créditos indicando la persona de contacto en dicha entidad.

Consulta N° 55

(Ref.: Pág. 25 – numeral IAO 11.1 – literal e)

Las bases indican presentar lo siguiente:

e. Autorización para solicitar referencias a las instituciones bancarias de los Oferentes.

En caso no sea eliminado este punto, solicitamos indicar claramente cómo se realizará la presentación de este requisito y adjuntar el formato o declaración jurada que la Entidad requiere que le permitan solicitar las referencias deseadas.

Respuesta N° 55 :

Ver Respuesta N° 54.

Se deberá presentar una declaración jurada que contenga como mínimo la siguiente información:

- Nombre del postor
- Entidad Bancaria
- Persona de contacto para verificar que el postor cuenta con líneas de crédito.

Consulta N° 56

(Ref.: Pág. 25 – numeral IAO 11.1 – literal g)

Las bases indican presentar lo siguiente:

g. Formulario Curriculum Vitae (sin documentar) del personal solicitado en los Términos de Referencia: i) Gerente de Proyecto, ii) Controller de Proyecto, iii) Especialista de Centro de Datos, iv) Especialista en cableado estructurado y v) Especialista en Hiperconvergencia. (los documentos sustentatorios de cada curriculum vitae serán solicitados antes de la suscripción del contrato.

Sin embargo, en la página 133 de las Especificaciones Técnicas se establece que el Personal Clave está compuesto por:

- Un Jefe de Proyecto
- Un Especialista de Centro de Datos
- Un Especialista de Cableado Estructurado

Agradeceremos confirmar que el Formulario será por los 03 perfiles requeridos y no por los indicados en el literal g., ya que en los Documentos de Licitación, no se hace mención a los perfiles requeridos.

Respuesta N° 56 :

El personal clave estará compuesto de acuerdo a las Especificaciones Técnicas.

Se corrige el error tipográfico.

Consulta N° 57

(Ref.: Pág. 29,30 – numeral 4)

Dice:

El Oferente deberá presentar los documentos solicitados en la convocatoria y además deberá entregar brochure técnico indicando de manera clara la marca, modelo y características técnicas en idioma original y su respectiva traducción al español de cada uno de los bienes ofertados:

Equipos eléctricos: UPS, transformador de aislamiento, grupo electrógeno.

Sírvase aclarar que el presente alcance no incluye el equipamiento de un grupo electrógeno, por lo que no se deberá de presentar el brochure de este equipo, tal como se indica en la página 63 relacionada a la parte eléctrica (3.2.3).

Respuesta N° 57 :

Sí, el grupo electrógeno fue retirado de las Especificaciones Técnicas, por lo que no se deberá ofertar ni presentar el brochure de este equipo.

Ver respuesta N° 2.

Consulta N° 58

(Ref.: Pág. 33, 34)

Las bases indican presentar lo siguiente:

Sírvase confirmar que si es que no se brindase descuentos, comisiones, gratificaciones y honorarios, los literales d) y m) del formato se mantendrán inalterables, tal como se encuentra en el formulario.

Respuesta N° 58 :

Se deberá indicar: No aplica.

Consulta N° 59

(Ref.: Pág. 35)

Sírvase confirmar si es que en el campo 2 denominado "Descripción de los Bienes" se deberá solo de colocar el nombre de los Bienes o también se deberá indicar una descripción de los mismos.

Respuesta N° 59 :

Se deberá indicar el nombre de los bienes.

De acuerdo a los Documentos de Licitación, para cada bien deberá adjuntarse su brochure.

Consulta N° 60

(Ref.: Pág. 39)

Sírvase confirmar que en el nombre del Comprador sólo se colocará PROGRAMA NACIONAL DE INNOVACIÓN AGRARIA.

Respuesta N° 60 :

Se confirma que el Comprador es el PROGRAMA NACIONAL DE INNOVACIÓN AGRARIA.

Consulta N° 61

(Ref.: Pág. 39)

Las bases indican presentar lo siguiente:

Aceptamos que automáticamente seremos declarados inelegibles para participar en cualquier licitación de contrato con el Comprador por un período de dos (02) años contado a partir de [\[indicar la fecha\]](#) si violamos nuestra(s) obligación(es) bajo las condiciones de la oferta si:

Sírvase confirmar que lo que se indicará en este punto será: "... contado a partir de la fecha de presentación de ofertas si violamos nuestras(s) ..."

Respuesta N° 61 :

Se confirma que la fecha debe ser la fecha de la presentación de la oferta.

Consulta N° 62

(Ref.: Pág. 50 – Lista de Bienes y plan de entrega)

En la lista de bienes y plan de entrega se lista como artículo N°3 un equipo Grupo Electrónico como parte del equipamiento a ser entregado por el Postor ganador. Sin embargo, en la página 63 relacionada a la parte eléctrica (3.2.3) se indica que no se requiere Grupo Electrónico.

Sírvase aclarar que el presente alcance no incluye el equipamiento de un grupo electrónico.

Respuesta N° 62 :

Ver respuesta N° 2.

Consulta N° 63

(Ref.: Pág. 58 – numeral 2)

Sírvase confirmar cual será el ambiente que se utilizará para la adecuación del centro de datos. Debido que en la visita técnica se determinó que había dos alternativas de ubicación y al ser ambas de diferentes medidas se requiere establecer el ambiente definitivo para los cálculos de materiales y servicios.

Respuesta N° 63 :

Se mantiene la ubicación descrita en las Especificaciones Técnicas, no habrá cambios.

Consulta N° 64

(Ref.: Pág. 58 – numeral 2)

Sírvase proporcionar el detalle y los planos del ambiente final para el centro de datos.

Respuesta N° 64 :

El plano del ambiente se encuentra en el ANEXO 01: PLANO DE DISTRIBUCION EN CENTRO DE DATOS de las Especificaciones Técnicas.

Consulta N° 65

(Ref.: Pág. 63 – numeral 3.2.3)

Se indica en las bases que como entregable del Cableado Estructurado se debe proporcionar la topología final de la red LAN. Por favor confirmar si el cableado estructurado de la red LAN será parte del alcance para este proyecto o confirmar que el entregable está asociado solo al Centro de Datos.

Respuesta N° 65 :

Todo lo descrito en las Especificaciones Técnicas está relacionado al Centro de Datos, el detalle del Sistema de Cableado Estructura para el Centro de Datos está previsto en la sección 3.3.4.

Consulta N° 66

(Ref.: Pág. 63 – numeral 3.2.3)

Se indica en las bases que como entregable del Cableado Estructurado se debe proporcionar la memoria descriptiva de la topología de red. Por favor confirmar si el cableado estructurado de la red LAN será parte del alcance para este proyecto o confirmar que el entregable está asociado solo al Centro de Datos.

Respuesta N° 66 :

Ver respuesta N° 65.

Consulta N° 67

(Ref.: Pág. 64 – numeral 3.3.1)

Sírvase confirmar que la ENTIDAD se encargará de dejar el espacio libre del ambiente del nuevo centro de datos para proceder a iniciar los trabajos de acondicionamiento.

Respuesta N° 67 :

Sí, de acuerdo a lo descrito en las Especificaciones Técnicas.

Consulta N° 68

(Ref.: Pág. 65 – numeral 3.3.1)

Sírvase detallar la lista de servidores existentes que se reutilizaran.

Respuesta N° 68 :

Ver respuesta N° 49.

Consulta N° 69

(Ref.: Pág. 65 – numeral 3.3.1)

Sírvase aclarar si los servidores existentes que no se van a reutilizar serán proveídos por el postor ganador.

Respuesta N° 69 :

No se entiende la consulta, sin embargo, los servidores existentes que dispone la entidad serán trasladados del Segundo Piso al Primer Piso, para este traslado el Contratista será responsable.

Asimismo, existen software, sistemas y/o aplicaciones que serán migradas por el Contratista con el objeto de utilizar la nueva plataforma, los servidores existentes que queden disponibles será reutilizados para otras actividades de la Unidad de Informática de la Oficina de Administración del INIA.

Consulta N° 70

(Ref.: Pág. 65 – numeral 3.3.1)

Sírvase confirmar si los servidores que se van a mover de un espacio a otro cuentan con garantía de fabricante.

Respuesta N° 70 :

Los equipos del actual Centro de Datos no tienen garantía del fabricante.

Ver Enmienda N° 12.

Consulta N° 71

(Ref.: Pág. 75 – numeral 3.3.2)

Sírvase aclarar que el sistema eléctrico del centro de datos de contingencia no es parte del alcance del proyecto.

Respuesta N° 71 :

Ver respuesta N° 6.

Consulta N° 72

(Ref.: Pág. 82 – numeral 3.3.2)

Sírvase aclarar y confirmar la autonomía del sistema UPS. En la página 75 y 76 indica que el sistema debe tener una autonomía de 20 minutos, pero en la página 82 indica que el sistema de UPS debe tener mínimo 10 minutos de autonomía.

Respuesta N° 72 :

Ver respuesta N° 22.

Consulta N° 73

(Ref.: Pág. 85 – numeral 3.3.2)

Sírvase confirmar que la ENTIDAD aceptará para el sistema de puesta a tierra una resistencia menor a 5 ohmios para electrónica.

Respuesta N° 73 :

Ver respuesta N° 23.

Consulta N° 74

(Ref.: Pág. 86 – numeral 3.3.3)

Sírvase aclarar y detallar el estado actual del equipo de aire acondicionado de confort que se reutilizará en el proyecto.

Respuesta N° 74 :

En la sección 3.3.3 SISTEMA DE CLIMATIZACIÓN, SITUACIÓN ACTUAL se describe lo solicitado en la consulta.

Consulta N° 75

(Ref.: Pág. 90 – numeral 3.3.3)

Sírvase aclarar y detallar el estado actual del equipo de aire acondicionado de confort que se reutilizará en el proyecto.

Respuesta N° 75 :

Ver respuesta N° 74.

Consulta N° 76

(Ref.: Pág. 92 – numeral 3.3.4)

Sírvase confirmar si existe alguna montante disponible para el nuevo ambiente del centro de datos.

Respuesta N° 76 :

No existe montante disponible para el nuevo ambiente.

Consulta N° 77

(Ref.: Pág. 92 – numeral 3.3.4)

Sírvase confirmar la cantidad de puntos de datos y de voz existentes que serán movidos del piso 2 al piso 1.

Respuesta N° 77 :

Remitirse a las Especificaciones Técnicas y Documentos de Licitación, en el ANEXO 03: INFRAESTRUCTURA TECNOLÓGICA DEL INIA, se detalla lo solicitado.

Ver Enmienda N° 4.**Consulta N° 78**

(Ref.: Pág. 92 – numeral 3.3.4)

Sírvase confirmar que la ENTIDAD dejará los puntos de datos de usuarios reflejados en el nuevo ambiente del centro de datos.

Respuesta N° 78 :

No, remitirse a las Especificaciones Técnicas, en específico a la sección DESCRIPCIÓN DE LA SOLUCIÓN de 3.3.4 SISTEMA DE CABLEADO ESTRUCTURADO y 3.5 MUDANZA DE EQUIPOS INFORMÁTICOS.

Consulta N° 79

(Ref.: Pág. 92 – numeral 3.3.4)

Sírvase aclarar y detallar si el cableado para el servicio de telefonía será reemplazado como parte del alcance del proyecto.

Respuesta N° 79 :

De acuerdo a lo establecido en la sección 3.3.4 SISTEMA DE CABLEADO ESTRUCTURADO "... se deberá considerar el total de materiales de cableado u otros para su traslado optimizando los tiempos de corte de servicios".

Consulta N° 80

(Ref.: Pág. 92 – numeral 3.3.4)

Sírvase proporcionar los planos con los puntos de datos existentes identificados.

Respuesta N° 80 :

El INIA para la red de datos actual no cuenta con planos, sin embargo a la fecha se viene realizando el Servicio de Cambio de Red Eléctrica y Red de Datos en este servicio se dispondrá de la documentación necesaria pero este servicio culminará recién en junio del presente año. Además el Servicio de Centro de Datos tendrá como alcance toda la solución y acondicionamiento del Centro de Datos y conexiones al medio de comunicación LAN más cercano que disponga la Entidad.

Consulta N° 81

(Ref.: Pág. 103 – numeral 3.3.5)

Sírvase confirmar que se aceptaran gabinetes de una marca diferente a la de equipos de aire acondicionado de precisión siempre y cuando cumplan con las especificaciones técnicas requeridas en bases.

Respuesta N° 81 :

No, remitirse a las Especificaciones Técnicas, tal como se describe en la sección 3.3.5 IMPLEMENTACIÓN DE GABINETES DEL CENTRO DE DATOS se confirma que "... Los gabinetes deberán ser de la misma marca de los equipos de aires acondicionado de precisión...".

La respuesta se complementa con la sección 3.3.3 SISTEMA DE CLIMATIZACIÓN porque el manejo de calor que generan los equipos electrónicos en los gabinetes forma parte de este sistema y deben ser de la misma marca.

Consulta N° 82

(Ref.: Pág. 135 – numeral 6)

Sírvase confirmar que la ENTIDAD proporcionará los planos estructurales en CAD para poder desarrollar los entregables del informe final del proyecto.

Respuesta N° 82 :

En los Documentos de Licitación, en el Anexo 01 - PLANO DE DISTRIBUCION EN CENTRO DE DATOS se encuentra la información que se dispone. No se proporcionará el tipo de archivo "*.CAD". El objetivo de este proyecto y otros que viene llevando el INIA es documentar para necesidades futuras.

Consulta N° 83

(Ref.: Pág. 121 – numeral 3.3.8)

Sírvase confirmar si no es excluyente ofrecer como arquitectura, una solución de hiperconvergencia definida por software que sea agnóstica al Hardware.

Respuesta N° 83 :

Remitirse a las Especificaciones Técnicas en donde se busca la pluralidad y participación, motivo por el cual el Postor deberá ofertar la mejor solución de acuerdo a las necesidades previstas en las Especificaciones Técnicas.

Consulta N° 84

(Ref.: Pág. 121 – numeral 3.3.8)

Dice:

La solución deberá ser compatible con soluciones de Escritorios Virtuales (VDI) tales como VMWare Horizon Enterprise y Citrix Virtual Desktop and Application solutions.

Sírvase aclarar cómo será el modo de compatibilidad con las soluciones de escritorios virtuales (VDI), en beneficio de la entidad se sugiere que sea nativo, es decir directamente en la capa hyperconvergente sin pasar por un hypervisor intermediario, lo que aumentaría la eficiencia y el performance de la solución. Caso contrario se generaría un sobre costo en recursos de software, licencias, administración y aumento hardware innecesarios para su funcionamiento. Cabe mencionar que colocando una capa intermedia se genera un punto adicional de riesgo y dependencia para la solución, y también mayor complejidad en la solución de problemas o soporte

Respuesta N° 84 :

Remitirse a las Especificaciones Técnicas, la solución de Hiperconvergencia deberá ser compatible con soluciones VDI, tales como VMWare Horizon Enterprise y Citrix Virtual Desktop and Applicationsolutions. Ver Respuesta N° 10.

Ver Respuesta N° 11.

Consulta N° 85

(Ref.: Pág. 121 – numeral 3.3.8)

Dice:

Cada nodo/servidor, deberá contar con su propia controladora de almacenamiento.

Una solución de hiperconvergencia no debe de depender del HW para gestionar el almacenamiento. Por favor confirmar, que el único tipo de controladoras a considerar en la solución con aquellas que ejercen el rol de pass-through.

Respuesta N° 85 :

Ver Respuesta N° 42.

Consulta N° 86

(Ref.: Pág. 122 – numeral 3.3.8)

Dice:

"De duplicación en línea o de duplicación de tres niveles en la ingesta de información."

Sírvanse confirmar si se podría ofertar en vez de duplicación, otras técnicas para la optimización del espacio en disco.

Respuesta N° 86 :

No, remitirse a las Especificaciones Técnicas. La solución de Hiperconvergencia deberá cumplir con la "De duplicación de línea o de duplicación de tres niveles en la ingesta de información" y la "Comprensión tanto en línea y/o reposo".

Consulta N° 87

(Ref.: Pág. 122 – numeral 3.3.8)

Dice:

Debe existir un sistema que permita que a lo largo del tiempo los datos más accedidos por una VM corriendo en cualquiera de los nodos, tengan siempre una copia en el almacenamiento de nodo local, de manera que la lectura pueda realizarse a velocidad local en la mayoría de las veces.

Sírvase confirmar que el texto hace referencia mantener la data de cada VM alojada en un nodo de forma local, y que las copias se encuentren distribuidas en el resto de nodos del clúster.

Respuesta N° 87 :

Ver Respuesta N° 43.

Consulta N° 88

(Ref.: Pág. 122 – numeral 3.3.8)

Dice:

El clúster hiperconvergente debe soportar la falla/caída simultánea de un mínimo de dos (02) discos duros ubicados en distintos nodos sin generar caída del clúster ni pérdida de datos, si el arreglo de discos es por software el factor de resiliencia debe ser RF3 como mínimo, en caso que el arreglo de discos sea por hardware se deberá ofrecer mínimo RAID 6.

Teniendo en cuenta que se podría brindar una solución de hiperconvergencia definida por Software y entendiendo que el RAID se controla por Hardware, favor de confirmar, que de darse este caso la solución RAID no sería considerada, debido a que es un punto de fallo y adicionalmente contradice el requerimiento de una solución hyperconvergente definida por software.

Respuesta N° 88 :

Remitirse a las Especificaciones Técnicas, si el Postor ofrece una solución de Hiperconvergencia deberá por ello revisar las condiciones establecidas en las Especificaciones Técnicas sobre el soporte de falla/caída simultanea ya sea este con el factor de resiliencia FR3 o arreglo de discos por Hardware RAID6. El Postor en el análisis de su propuesta evaluará que solución integral y debe proponerlo considerando los factores exigidos en las Especificaciones Técnicas.

Consulta N° 89

(Ref.: Pág. 123 – numeral 3.3.8)

Dice:

Entregar estadísticas completas sobre las máquinas virtuales, como consumos de vCPU, RAM y discos, y opcionalmente de IOPS de lectura, IOPS de escritura latencias.

Confirmar si esta característica puede ser opcional, ya que es una característica única de la marca Nutanix. Por lo tanto, esta direccionado a que solo este fabricante pueda cumplir, restringiendo la participación de otras marcas. Se solicita a la entidad acreditar que marcas son las que ha evaluado y que cumplen con este requerimiento, en todo caso se solicita eliminar este requerimiento o tomarlo como opcional.

Respuesta N° 89 :

Remitirse a las Especificaciones Técnicas, la solución de Hiperconvergencia debe cumplir con la entrega de estadísticas, tal como lo describen u ofrecen estas soluciones en la Web:nutanix, simplivity, cisco, hpe, joyent y dell-emcen mayor o menor grado.El Postor también podrá evaluar en su solución otros mecanismos de software a fin de ofrecer estadísticas de acuerdo a lo solicitado en las Especificaciones Técnicas.

Consulta N° 90

(Ref.: Pág. 124 – numeral 3.3.8)

Dice:

ESPECIFICACIONES TECNICAS MINIMAS SOLICITADAS

Con respecto a las capacidades solicitadas del Clúster

Sírvase confirmar que las capacidades solicitadas son capacidades usables que debe presentar el clúster, esto fuera de eficiencia de data y fuera de los consumos que puedan tener los recursos de la solución de hiperconvergencia e hipervisor.

Respuesta N° 90 :

Ver Respuesta N° 13.

Consulta N° 91

(Ref.: Pág. 125 – numeral 3.3.8)

Dice:

ESPECIFICACIONES TECNICAS - Librerías de Respaldo
Servidor de Backup:

El servidor deberá tener como mínimo 02 procesadores, 8 GB RAM y 8 TB en Disco efectivo como mínimo. Será destinado para la instalación del software de backup y conexión con la librería, el contratista deberá proporcionar el servidor y adquirir e instalar las tarjetas de comunicaciones necesarias.

Sírvase confirmar que como mínimo los procesadores deberán contar con 8C cada uno.

Respuesta N° 91 :

Ver Respuesta N° 45.

Consulta N° 92

(Ref.: Pág. 125 – numeral 3.3.8)

Dice:

ESPECIFICACIONES TECNICAS - Librerías de Respaldo

Servidor de Backup:

El servidor deberá tener como mínimo 02 procesadores, 8 GB RAM y 8 TB en Disco efectivo como mínimo. Será destinado para la instalación del software de backup y conexión con la librería, el contratista deberá proporcionar el servidor y adquirir e instalar las tarjetas de comunicaciones necesarias.

Sírvase confirmar que la capacidad máxima de cada disco debe ser 2TB y estos 8TB se requieren RAID 5

Respuesta N° 92 :

Ver Respuesta N° 47.

Consulta N° 93

(Ref.: Pág. 125 – numeral 3.3.8)

Dice:

ESPECIFICACIONES TECNICAS - Librerías de Respaldo

Servidor de Backup:

El servidor deberá tener como mínimo 02 procesadores, 8 GB RAM y 8 TB en Disco efectivo como mínimo. Será destinado para la instalación del software de backup y conexión con la librería, el contratista deberá proporcionar el servidor y adquirir e instalar las tarjetas de comunicaciones necesarias.

Al solicitar 2 procesadores, se recomienda que como mínimo se considere 16Gb de RAM. Sírvase confirmar que la oferta debe contemplar como mínimo 16Gb RAM

Respuesta N° 93 :

Ver Respuesta N° 46.

Consulta N° 94

(Ref.: Pág. 125 – numeral 3.3.8)

Dice:

ESPECIFICACIONES TECNICAS - Librerías de Respaldo

Servidor de Backup:

El servidor deberá tener como mínimo 02 procesadores, 8 GB RAM y 8 TB en Disco efectivo como mínimo. Será destinado para la instalación del software de backup y conexión con la librería, el contratista deberá proporcionar el servidor y adquirir e instalar las tarjetas de comunicaciones necesarias.

Sírvase confirmar que el servidor deberá contar con 2 puertos FC de 16Gbps y 2 puertos 10GbE de cobre.

Respuesta N° 94 :

Ver Respuesta N° 48.

Consulta N° 95

(Ref.: Pág. 126 – numeral 3.3.8)

Dice:

"La solución o software de virtualización debe tener la capacidad de creación y ejecución simultánea de múltiples máquinas virtuales sobre un mismo servidor físico. Con soporte de sistemas operativos como Microsoft Windows (32/64bit) 2019 Linux (Suse, Redhat) entre otros."

Sírvase confirmar que dentro de los Sistemas Operativos, no se incluye versiones que ya están fuera de soporte. Ejemplo, Windows 2003, 2008.

Respuesta N° 95 :

Remitirse a las Especificaciones Técnicas, el INIA tiene todos los sistemas operativos licenciados en forma perpetua u Opensource (Linux), sin embargo, debido a necesidades actuales determinará migrará sistemas operativos que ya no cuentan soporte, debido a que se tiene necesidad de aplicaciones y/o sistemas que están siendo usados.

Consulta N° 96

(Ref.: Pág. 127 – numeral 3.3.8)

Dice:

Rackeo, instalación y configuración de una (01) Solución Hiperconvergente que incluye el almacenamiento y la migración de máquinas virtuales de la plataforma actual a la nueva plataforma.

Sírvase confirmar la cantidad de VMs, así como la carga que estas cuentas. Se requiere de forma detallada las capacidades que cada VM a migrar posee.

Respuesta N° 96 :

Se tiene 07 VMs.

Ver Respuesta N° 17.

Consulta N° 97

(Ref.: Pág. 127 – numeral 3.3.8)

Dice:

ESPECIFICACIONES TECNICAS - Librerías de Respaldo
Software de Backup:

Debe incluir licencias para backup de Window y Linux a nivel de file system. Debe incluir agentes para backup de las máquinas virtuales existentes en la plataforma. Debe incluir dos (02) agente para SQL Server.

Opcionalmente se aceptarán que la propuesta del software de back up se vincule directamente con el hypervisor del equipo de hiperconvergencia.

Confirmar la cantidad de máquinas virtuales a respaldar, incluir versión sistema operativo, idioma y kernel de ser el caso.

Respuesta N° 97 :

Ver Respuesta N° 17.

Consulta N° 98

(Ref.: Pág. 127 – numeral 3.3.8)

Dice:

ESPECIFICACIONES TECNICAS - Librerías de Respaldo

Software de Backup:

Debe incluir licencias para backup de Window y Linux a nivel de file system. Debe incluir agentes para backup de las máquinas virtuales existentes en la plataforma. Debe incluir dos (02) agente para SQL Server.

Opcionalmente se aceptarán que la propuesta del software de back up se vincule directamente con el hypervisor del equipo de hiperconvergencia.

Se indica el software de backup que se debe de incluir agentes para backup de las máquinas virtuales existentes en la plataforma. Sírvase confirmar si es para las máquinas virtuales que se migrarían o las que quedarían en la plataforma antigua. A su vez confirmar si el agente SQL Server es para la nueva plataforma o la antigua, también los agentes para BD SQL son específicas para ciertas versiones indicar cuál es la versión de SQL que están usando.

Respuesta N° 98 :

Ver Respuesta N° 17.

Consulta N° 99

(Ref.: Pág. 129 – 3.5)

Sírvase detallar y proporcionar el inventario físico con la cantidad de equipos que serán incluidos en la mudanza del segundo piso hacia el primer piso.

Respuesta N° 99 :

Remitirse a las Especificaciones Técnicas, en el ANEXO 03: INFRAESTRUCTURA TECNOLÓGICA DEL INIA, INVENVENTARIO DEL CENTRO DE CÓMPUTO se encuentra todos los equipos a revisar, evaluar y migrar.

Ver Respuesta N° 17.

Ver Enmienda N° 4.

Consulta N° 100

(Ref.: Pág. 129 – 3.5)

En la visita técnica se mencionó que actualmente existe un proyecto en ejecución de cableado estructurado para la red LAN. Sírvase indicar cuál es la marca de cableado estructurado que se ha implementado en el proyecto de la red LAN.

Respuesta N° 100 :

Para las canaletas y accesorios la marca es Legrand, los elementos de cable de datos son de la marca Siemon, y para cable eléctrico la marca es Indeco.

Consulta N° 101

(Ref.: Pág. 133– numeral 5)

En las especificaciones técnicas se establece:

El CONTRATISTA deberá acreditar como mínimo (03) tres proyectos de implementación y puesta en marcha de Centros de Datos durante los últimos cinco (05) años que considere construcción y/o expansión y/o acondicionamiento y/o rehabilitación y/o implementación de Centros de Datos y/o Data Center y/o sistema de energía y climatización en Centros de Datos o similar.

Con la finalidad de permitir una pluralidad de postores, solicitamos que la experiencia requerida sea de los últimos ocho (08) años.

Respuesta N° 101 :

Remitirse a las Especificaciones Técnicas, el periodo requerido son los últimos cinco (05) años.

Consulta N° 102

(Ref.: Pág. 133– numeral 5)

En las especificaciones técnicas se establece:

“... ”

El valor mínimo de los 03 proyectos deber ser, en suma, de 2'000 000.00 (dos millones quinientos mil soles)”

Agradeceremos a la Entidad definir a que monto corresponde el requerimiento de la Entidad, debido a que los montos detallados en el párrafo precedente difieren.

Respuesta N° 102 :

Se corrige el error tipográfico, dice “2'000 000.00 (dos millones quinientos mil soles)” y se corrige por “2'500 000.00 (dos millones quinientos mil soles)”.

Ver Respuesta N° 1.

Ver Enmienda N° 13.

Consulta N° 103

(Ref.: Pág. 162– numeral 20)

Agradeceremos confirmar que la obligación de confidencialidad no aplicará a la información que:

- 1.- Resulte accesible al público por causa distinta del incumplimiento de la obligación de confidencialidad por la parte receptora.
- 2.- Haya sido publicada con anterioridad a la fecha de la firma de contrato.
- 3.- Se encuentre en poder de la Parte receptora y no esté sujeta a cualquier otro impedimento o restricción puesto de manifiesto a la otra Parte en el momento de la revelación o luego de ella.
- 4.- Sea recibida a través de terceros sin restricciones y sin que implique incumplimiento del Contrato.
- 5.- Sea independientemente desarrollada por la Parte receptora, siempre que no se hubiese utilizado para ello la información confidencial proporcionada por la otra Parte.
- 6.- Deba ser revelada para dar cumplimiento de una orden de naturaleza judicial o administrativa, en cuyo caso la Parte receptora deberá informar a la otra Parte en forma inmediata a la sola recepción de la citada orden.

Respuesta N° 103 :

El postor adjudicado deberá mantener confidencialidad sobre los datos e información propia del INIA (información migrada).

Consulta N° 104

(Ref.: Pág. 133,134– numeral 5)

Con la finalidad de permitir una pluralidad de postores, solicitamos que la cantidad de proyectos implementados y puestos en marcha sean considerados como mínimo 01, siempre que el monto supere los dos millones.

Respuesta N° 104 :

Remitirse a las Especificaciones Técnicas.

Se mantiene lo descrito en las Especificaciones Técnicas.

Consulta N° 105

En relación a los Requisitos para calificación posterior IAO38.2

Se señala que el Oferente deberá presentar los documentos solicitados en la convocatoria y además deberá entregar brochure técnico indicando de manera clara la marca, modelo y características técnicas en idioma original y su respectiva traducción al español de cada uno de los bienes ofertados:

- Equipos eléctricos: UPS, transformador de aislamiento, grupo electrógeno, tablero de transferencia automática, PDU,ATS.
- Sistema de Climatización
- Sistema de Control de Acceso y Seguridad
- Gabinetes de servidores y comunicaciones
- Equipamiento de Centro de Datos: Equipo Hiperconvergente y librerías de respaldo.

Al respecto solicitamos se confirme que se aceptará la presentación de los brochures (hojas técnicas) en su idioma original, siendo opcional la presentación de su traducción al español. Evitando de esta manera exigencias y formalidades que podrían limitar la participación de postores potenciales.

Respuesta N° 105 :

No, se deberá presentar el brochures en su idioma original y su respectiva traducción al español a fin de tomar conocimiento y evaluarlo cuando corresponda.

Consulta N° 106

En relación al numeral 11.Subcontratación.

Se señala que se establece responsabilidad solidaria del proveedor con sus subcontratistas, quienes deberán cumplir con los mismos requisitos que el proveedor de servicios en la nube, conforme a la normativa aplicable al servicio.

Sírvase confirmar que por error de tipeo se ha considerado el término “proveedor de servicios en la nube”, dado que el objeto de la convocatoria no corresponde a dicho servicio. Agradeceremos reformular el texto.

Respuesta N° 106 :

Es un error tipográfico se cambia "... el proveedor de servicios en la nube,..." por "... el proveedor de servicio del centro de datos,...".

Ver Enmienda N° 14.**Consulta N° 107**

Agradeceremos a usted se sirva confirmar que podrá realizarse una visita a las instalaciones del INIA para un mejor dimensionamiento del alcance del servicio. Favor confirmar los datos de la persona de contacto (email /Celular)

Respuesta N° 107 :

La Visita Técnica Guiada se realizará el **03 de marzo de 2020 a la 14:00 horas** en el local del Instituto Nacional de Innovación Agraria (INIA) ubicado en Av. La Molina N° 1981 – La Molina.

Para tal efecto, deberán inscribirse al correo electrónico: mhuertas@inia.gob.pe indicando como asunto VISITA TECNICA GUIADA CENTRO DE DATOS y enviar los datos de los asistentes (empresa, nombres y apellidos de los asistentes, N° de DNI y placa de auto).

En dicha visita guiada no se responderá ninguna consulta.

Consulta N° 108

En relación a la “Autorización del Fabricante”(Pg.40)

En el primer párrafo del formato requerido, pide que el fabricante del equipamiento ofertado autorice al oferente a negociar y firmar contrato; siendo esto potestad directa del oferente solicitamos que se acepte la carta del fabricante omitiendo esta parte del párrafo en mención.

Respuesta N° 108 :

Se aceptará la omisión de “ ..., y a *posteriormente negociar y firmar el Contrato*”, teniendo en cuenta que la oferta es presentada por el postor y no por el fabricante de los equipos.

En caso una oferta sea presentada por el fabricante de los equipos, el párrafo del documento “Autorización del Fabricante” deberá contener toda la información requerida en él.

Consulta N° 109

En relación a la "Autorización del Fabricante"(Pg.40)

En el segundo párrafo del formato requerido, pide que el fabricante del equipamiento ofertado brinde "su aval y plena garantía" del equipamiento ofertado; solicitamos se suprima dicho alcance dado que los fabricantes cuentan con cartas "estándar" que no incluyen dicho compromiso por corresponder al postor.

Respuesta N° 109 :

Se aceptarán formatos propios de cada fabricante.

Con respecto a las garantías de los bienes, éstas son de obligatorio cumplimiento y presentación por parte del postor adjudicado, para lo cual debe cumplir con lo establecido en las Especificaciones Técnicas y Documentos de Licitación con respecto al periodo de las garantías.

Consulta N° 110

En relación a la "NORMATIVIDAD APLICABLE AL SERVICIO" , "Centro de Datos"(Pg.57)

Considerando que existe en el Perú una ETP-ISO/IEC 22237 referida a "Centro de Datos y Ambientes de TI" que brinda lineamientos, recomendaciones y buenas prácticas para la implementación de Centros de Datos; solicitamos que se consideren como marco normativo ANSI TIA 942 Telecommunications Infrastructure Standard for Data Centers. o BICSI 002-2014: Data Center Design and Implementation Best Practices o ETP-ISO/IEC 22237.

Respuesta N° 110 :

Se agrega la ETP-ISO/IEC 22237 a las Especificaciones Técnicas.

Ver Enmienda N° 15**Consulta N° 111**

En relación a "DISEÑO E INGENIERIA DEL CENTRO DE DATOS", "Etapa 1 – Proyecto Básico" (Pg.61)

Forma parte de esta etapa la "recepción de la información actual, a ser entregada por la ENTIDAD (planos arquitectónicos, eléctricos, topología de red, inventario de equipos, otros que considere necesario)". En ese sentido, con la finalidad de un correcto dimensionamiento, solicitamos se nos proporcione la siguiente información:

- Planos arquitectónicos en formato CAD
- Planos o diagramas eléctricos(unifilares)
- Diagrama topológico de la red LAN y las interconexiones dentro del datacenter
- Inventario de equipos actuales que se instalarán en el DataCenter

Respuesta N° 111 :

Los documentos adjuntos a las Especificaciones Técnicas, son todos los documentos que dispone para el presente servicio, con esta información el Postor debe presentar su Oferta.

Ver Respuesta N° 17.

Consulta N° 112

En el capítulo 2. ALCANCE Y DESCRIPCIÓN, pág.59

En la página 59 del capítulo 2. ALCANCE Y DESCRIPCION se indica lo siguiente:

"Parte de las adecuaciones considera el traslado de equipamiento de TI actual, ubicado en el 2do Piso del Edificio principal del INIA hacia el nuevo ambiente destinado para el Centro de Datos (1er Piso Edificio

Principal). El equipamiento que se trasladará se lista en el Anexo3.”

Así mismo en la página 65 del capítulo ACONDICIONAMIENTO Y ADECUACIONES FÍSICAS, se indica lo siguiente:

“Para asegurar la información, la ENTIDAD realizará el backup de la información de los equipos críticos existentes en el Centro de Datos y participará en la realización del apagado y encendido, incluyendo el sistema operativo y aplicaciones instaladas, la restauración de la información, así como las pruebas de operatividad de los servicios; siendo de responsabilidad del CONTRATISTA la desinstalación, traslado, instalación y conexión de este equipamiento en los gabinetes, incluyendo el traslado de los equipos contratados que brindan servicio a la ENTIDAD y que son alojados en los Gabinetes del Centro de Datos.”

“La migración de los servidores actuales debe ser de responsabilidad del CONTRATISTA y debe realizarse en coordinación con la Unidad de Informática del INIA. El CONTRATISTA deberá colocar al personal técnico especializado y/o personal del fabricante de los equipos propuestos para el éxito de la migración.”

“Cabe manifestar que en los casos que los equipos presenten algún incidente técnico o desperfecto, el CONTRATISTA deberá brindar el apoyo técnico permanente (personal técnico especializado, equipamiento y materiales) hasta la operatividad de los equipos y los servicios a los que soportan. El CONTRATISTA deberá de proporcionar el personal técnico especializado de acuerdo con la plataforma tecnológica del Centro de Datos; no aplicándose la garantía comercial vigente en los equipos que presente desperfectos técnicos o detrimento de su funcionamiento atribuibles a negligencias, accidentes, daños, descuidos o por manipulación incorrecta de estos, siendo de responsabilidad del CONTRATISTA asumílos y recobrar la normal operatividad de los equipos.”

Se solicita favor se aclare que tanto el apagado como el posterior encendido del equipamiento crítico existente que se trasladará desde el ambiente ubicado en el 2do Piso hacia el Nuevo Centro de Datos en el 1er. Piso del Edificio Principal, será alcance y responsabilidad de INIA por garantía de dicho equipamiento crítico, mientras que será de responsabilidad del Contratista el traslado físico y conexión de dicho equipamiento.

Respuesta N° 112 :

No, remitirse a las Especificaciones Técnicas.

El Contratista deberá atender lo dispuesto en las Especificaciones Técnicas respecto a la mudanza.

Consulta N° 113

En el capítulo 3.2.3 ALCANCE DE LOS ENTREGABLES DE INGENIERÍA, INSTALACIONES ELÉCTRICAS, Pág. 63

Como parte del alcance mencionan a un Estabilizador en el siguiente párrafo: “Infraestructura de la distribución de los circuitos esenciales, como UPS, Transformador de Aislamiento, Ducto Barra y Estabilizador (de ser el caso este último).”

Se solicita favor se aclare si forma parte del proyecto el suministro e instalación de un Estabilizador o el sistema va a estar soportado por una solución de 02 UPS en redundancia N+1.

Respuesta N° 113 :

El Postor deberá determinar la conveniencia de este último, se desea evitar situaciones en donde el equipo o bien sufra desperfecto por cambio de fluido eléctrico al no disponer de estabilizador.

Consulta N° 114

En el capítulo 3.2.3 ALCANCE DE LOS ENTREGABLES DE INGENIERÍA, INSTALACIONES ELÉCTRICAS, Pág. 63

Como parte del alcance mencionan lo siguiente: “No se requiere Grupo Electrónico.”

Se solicita favor se aclare si forma parte del alcance, el suministro e instalación de 01 nuevo Grupo Electrónico y su tablero de transferencia automática como se entiende en el cuadro de “**Lista de Bienes y Plan de Entrega**” de las páginas 50 y 51, donde se visualiza como parte de los bienes 01 Grupo Electrónico y 01 tablero de transferencia automática:

Art. 3	Grupo electrógeno	01	Unidad	INIA – Av. La Molina N° 1981 – La Molina	Cualquier día antes de la fecha límite	90 días calendario a partir del día siguiente de la suscripción del contrato	indicar el número de días después de la fecha de efectividad del Contrato
Art. 4	Tablero de transferencia automática	01	Unidad	INIA – Av. La Molina N° 1981 – La Molina	Cualquier día antes de la fecha límite	90 días calendario a partir del día siguiente de la suscripción del contrato	indicar el número de días después de la fecha de efectividad del Contrato

Respuesta N° 114 :

Ver Respuesta N° 2.

Ver Respuesta N° 3.

Consulta N° 115

En el capítulo SISTEMA DE ENERGÍA ELÉCTRICA, DESCRIPCIÓN DE LA SOLUCIÓN, Pág.75

Se menciona lo siguiente: “01 transformador de aislamiento de 220/380o400VAC, con una capacidad de mínimo 45KW, para el total de equipamiento a ubicarse en la sala del tablero eléctrico del campus.”

Se solicita favor se confirme que el transformador de aislamiento solicitado de 45KW deberá soportar toda la carga eléctrica del Nuevo Centro de Datos y Sala de Operadores, incluyendo UPS, aires acondicionados de precisión y cargas de energía eléctrica comercial, como se entiende de este párrafo.

Respuesta N° 115 :

Sí, de acuerdo a las Especificaciones Técnicas.

Es importante tomar en consideración que la Solución propuesta realizada por el Postor debe ser integral y debe considerar la revisión y evaluación de todos los componentes de sus Solución.

Consulta N° 116

En el capítulo SISTEMA DE ENERGÍA ELÉCTRICA, DESCRIPCIÓN DE LA SOLUCIÓN, Pág. 75 Se menciona lo siguiente:

“Tablero eléctrico general, tablero de maniobras y distribución para cada UPS (podrán ser rackeables), tablero de Aire acondicionado y tablero de servicios generales.”

Por otro lado, en la página 79. SISTEMA DE ALIMENTACIÓN ELÉCTRICA ININTERRUMPIDA MODULAR / RACKEABLE, se menciona lo siguiente:

“-Sedeberáinstalardosmódulosdepotenciademínimo10KW, cada módulo deberá contar con display LCD o similares.

- Sistema hot-swap: Módulos de potencia y baterías reemplazables en caliente.

- La solución tendrá la capacidad de crecimiento a futuro mínimo de 2 módulos de potencia un solo gabinete”

Por lo expuesto, se solicita favor se confirme si el requerimiento es por 02 UPS por separado y cada uno con su respectivo tablero general, tablero de maniobras y tablero de distribución, como un sistema 2N como distribución eléctrica, o el requerimiento es por 01 UPS Modular con 02 módulos de energía UPS trifásicos internos.

Respuesta N° 116 :

Ver Respuesta N° 9.

Consulta N° 117

En la página 82, capítulo TIEMPO DE AUTONOMÍA DEL UPS indican lo siguiente:

“Autonomía del sistema de UPS de mínimo 10 minutos al 100% de su capacidad como sistema mínimo en 10KW por UPS.”

Sin embargo, en párrafos precedentes a este, se menciona que el tiempo de autonomía requerido es de 20 minutos a plena de carga como sistema de UPS.

Por lo expuesto, se solicita favor se confirme el tiempo de autonomía requerido para la solución del sistema de UPS.

Respuesta N° 117 :

Ver Respuesta N° 22.

Consulta N° 118

En la página 85, capítulo SISTEMA DE PUESTA A TIERRA, indican lo siguiente:

“El CONTRATISTA deberá considerar la implementación de un sistema de pozo a tierra con cemento conductor para el Centro de Datos. Dicho pozo a tierra debe ser exclusivo para el Centro de Datos y debe ubicarse en el jardín cercano al Centro de Datos.

El sistema de puesta a tierra deberá presentar una resistencia menor a “3 Ohmios.”

Se solicita favor se confirme que en el Edificio existe espacio suficiente en el jardín para la implementación de los pozos a tierra necesarios para lograr el valor de resistencia de 3 Ohmios solicitado para la protección del sistema de comunicaciones.

Respuesta N° 118 :

Ver Respuesta N° 23.

Consulta N° 119

En la página 104, capítulo 3.3.5 IMPLEMENTACIÓN DE GABINETES DEL CENTRO DE DATOS, Gabinetes de Servidores, indican lo siguiente:

“Puerta frontal con vidrio de seguridad con resistencia a vandalismo, apertura de mínimo 150°. Debe incluir empuñadura de cinc fundido a presión y cierre de seguridad con llave, 4 puntos de agarre en el cierre para máxima resistencia.”

Por otro lado, en la página 88, del capítulo 3.3.3 SISTEMA DE CLIMATIZACIÓN, CARACTERÍSTICAS MÍNIMAS DEL EQUIPAMIENTO Y COMPONENTES, se indica lo siguiente:

“Flujo de aire, es descarga del aire frío por la parte frontal de los gabinetes. Extracción de aire caliente al interior de la fila de gabinetes, sin expulsar calor a exterior. Se deberá considerar gabinetes con puertas micro perforadas.”

Se solicita favor se confirme que los gabinetes solicitados deberán poseer puertas frontal y posterior del tipo micro-perforadas, debido a que solicitan una solución de aires acondicionados de precisión de

instalación en fila y en redundancia N+1, de inyección de aire frío del tipo frontal, por lo que los gabinetes con puertas de vidrio no permitirían la función de refrigeración hacia el equipamiento crítico de servidores.

Respuesta N° 119 :

Ver Respuesta N° 7.

Consulta N° 120

En la página 104, capítulo 3.3.5 IMPLEMENTACIÓN DE GABINETES DEL CENTRO DE DATOS indican lo siguiente:

“Los gabinetes deberán ser de la misma marca de los equipos de aires acondicionado de precisión, para lograr una compatibilidad según tipo de aire acondicionado a ofertar.”

Se solicita favor se confirme que este requisito podría ser considerado como opcional, debido a que limita la participación de diferentes soluciones y marcas en el mercado.

Respuesta N° 120 :

Ver Respuesta N° 81.

Consulta N° 121

En la página 106, capítulo 3.3.5 IMPLEMENTACIÓN DE GABINETES DEL CENTRO DE DATOS, Gabinete de Comunicaciones, indican lo siguiente:

“Puerta frontal con vidrio de seguridad con resistencia a vandalismo, apertura de mínimo 150°. Debe incluir empuñadura de cinc fundido a presión y cierre de seguridad con llave, 4 puntos de agarre en el cierre para máxima resistencia”.

Por otro lado, en la página 88, del capítulo 3.3.3 SISTEMA DE CLIMATIZACIÓN, CARACTERÍSTICAS MÍNIMAS DEL EQUIPAMIENTO Y COMPONENTES, se indica lo siguiente:

“Flujo de aire, es descarga del aire frío por la parte frontal de los gabinetes. Extracción de aire caliente al interior de la fila de gabinetes, sin expulsar calor a exterior. Se deberá considerar gabinetes con puertas micro perforadas.”

Se solicita favor se confirme que el gabinete solicitado deberá poseer puertas frontal y posterior del tipo micro-perforadas, debido a que solicitan una solución de aires acondicionados de precisión de instalación en fila y en redundancia N+1, de inyección de aire frío del tipo frontal, por lo que el gabinete con puertas de vidrio no permitiría la función de refrigeración hacia el equipamiento crítico de comunicaciones.

Respuesta N° 121 :

Ver Respuesta N° 7.

Consulta N° 122

En relación a la Sección III. Criterios de evaluación y calificación (pág.29)

Se indica: “El Oferente deberá presentar los documentos solicitados en la convocatoria y además deberá entregar brochure técnico indicando de manera clara la marca, modelo y características técnicas en idioma original y su respectiva traducción al español de cada uno de los bienes ofertados”

Confirmar que también se podrá presentar cartas u otro documento emitido por el fabricante o sucursal del fabricante que indique de manera clara la marca, modelo y características técnicas.

Respuesta N° 122 :

Sí, siempre y cuando sean documentos acreditados del Fabricante con el detalle necesario para su revisión y evaluación. Asimismo, en caso estos documentos no estén redactados en español, deberá presentarse debidamente traducidos.

Ver Enmienda N° 23.

Ver Enmienda N° 24.

Consulta N° 123

En relación a la Sección III. Criterios de evaluación y calificación (pág.29)

Se Indica: “El oferente deberá acreditar como mínimo tres (3) proyectos de implementación y puesta en marcha de Centro de Datos, durante los últimos cinco (05) años que considere: construcción y/o expansión y/o acondicionamiento y/o rehabilitación y/o implementación de Centro de Datos y/o Data Center y/o sistema de energía y climatización en Centro de Datos o similar. El valor mínimo de los 03 proyectos debe ser, en suma, de S/. 2´500,000.00 (Dos millones quinientos mil con 00/100 Soles)”.

Sin embargo, en la pág. 133 en los requerimientos del contratista y de su personal se indica que: “El valor mínimo de los 03 proyectos debe ser en suma de S/2´000,000.00

De esta manera, se solicita confirmar el valor mínimo en suma de los 03 proyectos.

Respuesta N° 123 :

Ver Respuesta N° 102.

Consulta N° 124

En la pág.64 se indica que el Centro de Datos de la ENTIDAD soporta actualmente tres (03) racks y un (01) gabinete de servidores con equipos críticos en funcionamiento, ubicado en el segundo piso del edificio.

Se solicita confirmar que los equipos cuentan con garantía del fabricante. Asimismo, confirmar que cualquier movimiento del equipamiento se realizará en coordinación con la entidad y con el proveedor que mantiene actualmente el soporte y garantía de estos equipos.

Respuesta N° 124 :

Los equipos no cuentan con garantía del fabricante pero aún se encuentran operativos.

Cualquier actividad se realizará en coordinación con la Unidad de Informática de la Oficina de Administración del INIA.

Ver Respuesta N° 112.

Consulta N° 125

Se indica en la pág. 120 se indica que: “La solución Hiperconvergente deberá integrarse totalmente a la infraestructura tecnológica existente en la ENTIDAD...”

Se solicita precisar la marca y modelo de servidores y almacenamiento de infraestructura tecnológica existente en la ENTIDAD. Así precisar los protocolos SAN (iSCSI, FC, SAS, etc.) utilizados y las interfaces LAN Ethernet utilizadas (1Gb cobre, 1Gb fibra, 10Gb cobre, 10Gb fibra, etc.)

Respuesta N° 125 :

Ver Respuesta N° 17

Ver Respuesta N° 99

Ver Respuesta N° 107

Consulta N° 126

Se indica en la pág. 120 se indica que: “La solución Hiperconvergente deberá integrarse totalmente a la infraestructura tecnológica existente en la ENTIDAD...” asimismo se indica que “Se precisa que el postor puede ofrecer plataforma de virtualización según la solución de Hiperconvergencia ofertado, para el caso de virtualización no necesariamente se hará uso de la misma plataforma de virtualización (VMware) actualmente en uso por la institución.”

Si a nivel de virtualización no se requiere que se integre con la infraestructura tecnológica existente. Sírvase precisar a nivel de que capa se requiere la integración con la infraestructura tecnológica existente.

Respuesta N° 126 :

Remitirse a las Especificaciones Técnicas, la solución que oferte el Postor deberá considerar la mejor recomendación de diseño y seguridad para dicha integración, a fin de no sesgar o predeterminar una marca en específico el Postor deberá analizar las necesidades requeridas y proponer la solución que cumpla las Especificaciones Técnicas.

Consulta N° 127

Se indica en la pág. 120 se indica que: “Se considera que el fabricante de la solución hiperconvergente ofertada deba estar en el cuadrante de líderes en el último reporte de Gartner.”

Sírvase precisar que el fabricante del software hiperconvergente ofertado, deberá encontrarse dentro del cuadrante de líderes en el último reporte de Gartner

Respuesta N° 127 :

Sí, el fabricante del software de Hiperconvergencia debe encontrarse dentro del cuadrante del reporte de Gartner 2018 o 2019.

Consulta N° 128

Se indica en la pág.120 en las especificaciones técnicas de la solución de hiperconvergencia que la propuesta debe incluir documentación que demuestre fehacientemente que las capacidades de procesamiento y almacenamiento son efectivas y serán usadas solo para las aplicaciones virtualizadas de la institución y no para soportar funcionalidades propias de la solución hiperconvergente ofertada. Se debe adjuntar el dimensionamiento realizado, en caso el postor necesite agregar capacidades para cumplir con las capacidades disponibles se deberá entregar el reporte con el consumo de cada una de estas. Cabe resaltar que la funcionalidad de duplicación y compresión deberá estar siempre activa en el dimensionamiento.

Confirmar que se podrá acreditar el requerimiento a través de una carta del fabricante o sucursal del fabricante.

Respuesta N° 128 :

No, remitirse a los Documentos de Licitación, deberá adjuntar la documentación que demuestre fehacientemente lo requerido, además alcanzar el brochure que requiere las Especificaciones Técnicas y Documentos de Licitación.

Consulta N° 129

En la pág. 133 se indica que se aceptará como medio de acreditación de la experiencia documentos como: contratos u órdenes de servicios y su respectiva conformidad o constancia de prestación, así como cualquier otro documento que acredite fehacientemente el cumplimiento de las obligaciones contractuales.

Confirmar que otros documentos se refiere a: comprobantes de pago cuya cancelación se acredite documental y fehacientemente, con voucher de depósito, nota de abono, reporte de estado de cuenta,

cualquier otro documento emitido por entidad del sistema financiero que acredite el abono o mediante cancelación en el mismo comprobante de pago.

Respuesta N° 129 :

Se confirma que los postores podrán presentar cualquier documento que acredite fehacientemente el cumplimiento de las obligaciones contractuales, así, el Comité de Evaluación evaluará la información contenida en los contratos u órdenes de servicio, conformidades o constancias de prestación y, de ser el caso, los comprobantes de pago, vouchers de depósitos, reportes de cuenta y/o cualquier documento emitido por entidad del sistema financiero que acredite el abono o mediante cancelación en el mismo comprobante de pago.

Con respecto a la cancelación en el mismo documento de pago, deberá presentarse documento que acredite el abono respectivo por parte de la entidad contratante a la cuenta del postor.

Consulta N° 130

En la pág.137 se indica que el tiempo máximo de respuesta será de dos (02) horas corridas para todos los ítems y subsistemas a partir de la notificación fehaciente del problema o falla. Sin embargo, en las especificaciones técnicas de la solución hiperconvergente se indica que el tiempo de respuesta deberá ser de 4 horas.

En ese sentido, se solicita confirmar que el tiempo de respuesta de dos (02) horas corridas aplicará para todos los ítems y subsistemas a excepción de la solución hiperconvergente.

Respuesta N° 130 :

Remitirse a las Especificaciones Técnicas, se tienen dos tipos de tiempo “Tiempo de Respuesta o Tiempo Máximo de Respuesta” y “Tiempo Máximo de Solución”. Al respecto, el Tiempo Máximo de Respuesta será de cuatro (04) horas en la Librería de Respaldo. Sin embargo, el tiempo de respuesta del resto de los componentes de la Solución será de dos (02) horas.

Ver Enmienda N° 16.

Consulta N° 131

En la pág. 138 se indica los SLA según el siguiente cuadro:

NIVEL DE SOPORTE	TIPO DE ASISTENCIA	TIEMPO MAXIMO DE SOLUCIÓN
CRÍTICO	ON SITE / ASISTENCIA REMOTA	04 HORAS
MODERADO	ON SITE / ASISTENCIA REMOTA / EMAIL	06 HORAS
BAJO	ON SITE / ASISTENCIA REMOTA / EMAIL / TELÉFONO	12 HORAS

Se solicita indicar el alcance de lo que se considera crítico, moderado y bajo.

Respuesta N° 131 :

Remitirse a las Especificaciones Técnicas, en la sección 8. GARANTÍA Y SOPORTE, SOPORTE TÉCNICO, se encuentra descrito, sin embargo se complementa:

Crítico: Interrupción o falla del servicio total o algún componente que evita el uso de la plataforma.

Moderado: Falla de algún componente del servicio o degeneración del servicio o el desperfecto permita mantener operativo el desperfecto pero permite seguir utilizando la plataforma.

Bajo: Alerta(s) que debido a la información que se evidencia o presentan determinarán una interrupción o falla del servicio, el cual de forma preventiva debe ser resuelto.

Consulta N° 132

En la pág. 138 se indica que se realizará entrenamiento a 05 personas del INIA, designados por la Dirección de la Unidad de Informática.

Agradeceremos se sirva confirmar que el entrenamiento no deberá ser necesariamente un curso oficial del fabricante. Asimismo, sírvase confirmar el número de horas del entrenamiento.

Respuesta N° 132 :

Se precisa que la solución de Hiperconvergencia debe incluir curso oficial del fabricante sobre todo en los componentes más importantes. El resto de los sistemas, subsistemas o componente de la solución se brindará entrenamiento en la Entidad de acuerdo a las coordines que se hagan con la Unidad de Informática de la Oficina de Administración del INIA.

Ver Enmienda N° 17.

Consulta N° 133

En la página 133, UN ESPECIALISTA EN CENTRO DE DATOS se indica lo siguiente:

“Ingeniero Informático, Sistemas, Industrial, Electrónico, Mecánico o afines, titulado y colegiado. Especialista como diseñador e implementador de Data Center. Para sustentar dicha especialización deberá contar con certificación del UPTIME INSTITUTE o de ICREA. Experiencia demostrada en los últimos cinco (05) años en haber participado como especialista en diseño e implementación de centro de datos en al menos tres (03) proyectos. Para acreditar deberá de presentar constancias o contratos o actas de conformidad en los que se demuestre fehacientemente la realización de los mismos.”

En base a que un Data Center es un proyecto que involucra sistemas eléctricos, sistemas estabilizados, y sistemas electromecánicos, se solicita favor se acepte como afines a las profesiones como Ingeniero Electricista o Electromecánico que cuente con Título Profesional, y que el requisito de colegiatura sea opcional.

Respuesta N° 133 :

Se agrega Ingeniero Electricista e Ingeniero Electromecánico. Sin embargo, tal como se describe en las Especificaciones Técnicas el requisito es Titulado y con Colegiatura.

Ver Enmienda N° 18.

Consulta N° 134

En la página 136, LUGAR Y PLAZO DE EJECUCION DE LA PRESTACION, se indica lo siguiente: “PLAZO El servicio se ejecutará hasta ciento veinte (120) días calendario contados a partir del día siguiente de la firma de contrato.”

Tomando en cuenta que el sistema de extinción de incendios solicitado posee en promedio un tiempo de entrega de 16 semanas, debido a que este deberá ser importado y solo puede ser transportado por vía marítima, se solicita favor se considere 150 días calendarios como Plazo de Ejecución del Proyecto.

Respuesta N° 134 :

Remitirse a las Especificaciones Técnicas, debido a razones internas y de urgencia de la necesidad el plazo establecido es hasta ciento veinte (120) días calendario.

Consulta N° 135

En relación a la “Autorización del Fabricante” (Pg.40)

En el primer párrafo del formato requerido, pide que el fabricante del equipamiento ofertado autorice al oferente a negociar y firmar contrato; siendo esto potestad directa del oferente solicitamos que se acepte la carta del fabricante omitiendo esta parte del párrafo en mención.

Respuesta N° 135 :

Ver Respuesta N° 108.

Consulta N° 136

En relación a la “Autorización del Fabricante” (Pg.40)

En el segundo párrafo del formato requerido, pide que el fabricante del equipamiento ofertado brinde “su aval y plena garantía” del equipamiento ofertado; solicitamos que se detalle el alcance de lo que el fabricante debe avalar.

Respuesta N° 136 :

Ver Respuesta N° 109.

Consulta N° 137

En relación a la “NORMATIVIDAD APLICABLE AL SERVICIO”, “Centro de Datos” (Pg.57)

Considerando que existe en el Perú una ETP-ISO/IEC 22237 referida a “Centro de Datos y Ambientes de TI” que brinda lineamientos, recomendaciones y buenas prácticas para la implementación de Centros de datos; solicitamos que se consideren como marco normativo ANSI TIA 942 Telecommunications Infrastructure Standard for Data Centers. o BICSI 002- 2014: Data Center Design and Implementation Best Practices o ETP-ISO/IEC 22237.

Respuesta N° 137 :

Ver Respuesta N° 110.

Consulta N° 138

En relación a “DISEÑO E INGENIERIA DEL CENTRO DE DATOS”, “Etapa 1– Proyecto Básico” (Pg.61)

Forma parte de esta etapa la “recepción de la información actual, a ser entregada por la ENTIDAD (planos arquitectónicos, eléctricos, topología de red, inventario de equipos, otros que considere necesario)”. En ese sentido, con la finalidad de un correcto dimensionamiento, solicitamos se nos proporcione la siguiente información:

- Planos arquitectónicos en format CAD
- Planos o diagramas eléctricos(unifilares)
- Diagrama topológico de la red LAN y las interconexiones dentro del datacenter
- Inventario de equipos actuales que se instalarán en el DataCenter

Respuesta N° 138 :

Ver Respuesta N° 17.

Ver Respuesta N° 111.

Consulta N° 139

En relación a "SISTEMA DE CABLEADO ESTRUCTURADO", "DESCRIPCIÓN DE LA SOLUCIÓN" (Pg.91)

Se pide que "El CONTRATISTA deberá considerar la implementación de canalizaciones que comuniquen la acometida de comunicaciones con el Centro de Datos; las mismas que el operador de servicio (contratado por INIA) puede usar para el ingreso de la Fibra Óptica Externa.". Favor especificar cual es el tramo de la denominada "acometida de datos".

Respuesta N° 139 :

Remitirse a las Especificaciones Técnicas, del componente del gabinete de comunicaciones debe conectarse con el switch de alta disponibilidad que le indique el INIA, se informa que a la fecha se tiene un servicio de cambio de Red LAN y esta empresa dejará el equipo con el que se conectarán a la red existente.

Consulta N° 140

En relación a "SISTEMA DE CABLEADO ESTRUCTURADO", "DESCRIPCIÓN DE LA SOLUCIÓN" (Pg.91)
Se pide que "El CONTRATISTA deberá realizar el cableado estructurado para el total de puntos de voz y datos, y enlaces de fibra óptica distribuidos entre los 02 gabinetes de Servidores y 01 gabinete de comunicación es futuros; hacia la nueva ubicación del Centro de Datos, se considera la implementación de enlace de cableado estructurado o patchcorden CAT6A.". Favor precisar cuáles son los enlaces a implementar entre los 02 gabinetes de servidores y 01 gabinete de comunicaciones hacia la ubicación del centro de datos.

Respuesta N° 140 :

Ver Respuesta N° 16

Ver Respuesta N° 17

Ver Respuesta N° 99

Consulta N° 141

En relación a "SISTEMA DE CABLEADO ESTRUCTURADO", "SUMINISTRO E INSTALACIÓN DE 03 GABINETE DE 42 RU." (Pg.92)

Para las dimensiones de los gabinetes, se solicita que el gabinete de comunicaciones sea de mínimo 75cm de ancho para una mejor administración y ordenamiento del cableado estructurado.

Respuesta N° 141 :

Remitirse a las Especificaciones Técnicas, el cual dispone como mínimo ancho 600mm.

Consulta N° 142

En relación a "SISTEMA DE CABLEADO ESTRUCTURADO", "SUMINISTRO E INSTALACIÓN DE 03 GABINETE DE 42 RU." (Pg.93)

Se solicita que para los gabinetes se considere también el color negro.

Respuesta N° 142 :

En las Especificaciones Técnicas se busca el color como preferencia RAL 7035 o RAL 9002 o RAL 9005, sin embargo, como no es obligatorio se acepta el color negro.

Consulta N° 143

En relación a "SISTEMA DE CABLEADO ESTRUCTURADO", "SUMINISTRO E INSTALACIÓN DE 03 GABINETE DE 42 RU." (Pg.93)

Se solicitan "Pruebas y Mediciones, adjuntar certificación de cada enlace de fibra óptica y puntos en

Ethernet". Favor confirmar que dicho requerimiento será posterior a la implementación puesto que no hay manera de obtenerlos en esta etapa del concurso.

Respuesta N° 143 :

No, remitirse a las Especificaciones Técnicas y de acuerdo a lo requerido deberá alcanzarse durante la implementación al Supervisor a cargo del Servicio.

Consulta N° 144

En relación a "SISTEMA DE CABLEADO ESTRUCTURADO", "CABLEADO DE DATOS Y FIBRA ÓPTICA." (Pg.93)

Se pide confirmar que el cable de datos será de categoría 6A del tipo UTP o FTP.

Respuesta N° 144 :

Remitirse a las Especificaciones Técnicas en donde se establece cableado estructurado UTP en categoría 6A LSZH.

Consulta N° 145

En relación a "SISTEMA DE CABLEADO ESTRUCTURADO" (Pg.94)

Durante la migración o traslado de los equipos hacia el nuevo datacenter, éstos se apagarán; en tal sentido se pide confirmar que dicho apagado será bajo la responsabilidad de INIA en el caso que se encuentren aún sobre un contrato de mantenimiento con un tercero.

Respuesta N° 145 :

Remitirse a las Especificaciones Técnicas, el INIA realizará el apagado de los servidores en coordinación y presencia del CONTRATISTA a fin de que pueda prestar atención en caso de imprevisto, esto de acuerdo a lo descrito en las Especificaciones Técnicas.

Consulta N° 146

En relación al PATCHCORD(Pg.96)

Favor confirmar que "la llave" de extracción del patchcord no necesariamente sea del mismo color de la bota del patchcord puesto que no es relevante para su funcionalidad.

Respuesta N° 146 :

No, remitirse a las Especificaciones Técnicas de acuerdo a lo requerido.

Consulta N° 147

En relación al PATCHCORD(Pg.97)

Favor confirmar que la chaqueta de los patchcord al igual que el cable CAT6^a deberá cumplir con el estándar IEC60332-3.

Respuesta N° 147 :

No, remitirse a las Especificaciones Técnicas. En el documento está la normativa que debe cumplirse.

Consulta N° 148

En relación al JACKs(Pg.98)

Considerando que el cableado a implementar es CAT6A, favor confirmar que los jacks no necesariamente deberán ser compatibles con categorías anteriores como Cat5 y cat3 que son categorías que ya no se

utilizan.

Respuesta N° 148 :

No, remitirse a las Especificaciones Técnicas de acuerdo a lo requerido sobre todo si a la fecha el INIA dispone de tecnología de otras categorías.

Consulta N° 149

En relación al JACKs(Pg.98)

Confirmar que para el caso de que se oferte cableado del tipo F/UTP, el jack será blindado para que exista compatibilidad con el sistema.

Respuesta N° 149 :

No, remitirse a las Especificaciones Técnicas de acuerdo a lo requerido.

Consulta N° 150

En relación al PATCH PANEL(Pg.99)

Piden que el Patch Panel “Con el fin de alargar la vida útil del material instalado, el patch panel deberá permitir su mejora a cableado inteligente sin necesidad de cambiarlo. Se debe anexar la ficha técnica correspondiente”. Dicha característica solamente la cumple una marca (Systemax), razón por la cual solicitamos que esta característica sea opcional ya que migrar a una solución de cableado inteligente no solo involucra un patch panel compatible sino un equipamiento (controlador) adicional.

Respuesta N° 150 :

No, remitirse a las Especificaciones Técnicas de acuerdo a lo requerido.

Consulta N° 151

En relación al ORDENADOR HORIZONTAL (Pg.100)

Piden que el ordenador horizontal “Debe estar aprobado para el uso con patchcords categoría 6A y deberá adjuntarse hoja técnica del fabricante (durante la implementación) donde indique que el producto se puede usar con patchcords de categoría 6A.”. Favor confirmar que también se podrá entregar una carta del fabricante detallando lo requerido en las Especificaciones Técnicas y Documentos de Licitación.

Respuesta N° 151 :

No, remitirse a las Especificaciones Técnicas de acuerdo a lo requerido.

Consulta N° 152

En relación a “CÁMARAS DE SEGURIDAD” (Pg.110)

Piden que las cámaras “Debe permitir la creación de gráficos a partir de datos”. Favor aclarar este punto con mayor detalle ya que las cámaras solamente capturan imágenes.

Respuesta N° 152 :

Esta sección describe la solución de CÁMARAS DE VIDEO VIGILANCIA, en donde se describe toda la solución de los diversos componentes, el Postor deberá ofrecer una solución integral de acuerdo a lo requerido en las Especificaciones Técnicas. El punto aludido se refiere a otro componente de la solución de las CÁMARAS DE VIDEO VIGILANCIA.

Ver Enmienda N° 9.

Consulta N° 153

Respecto a "EQUIPOS DE PROTECCIÓN ELECTRICA – TABLA DE EQUIPAMIENTO". Pág.79.

Piden "Sistema de Alimentación Eléctrica Ininterrumpida, con UPS modular/Rackeable de mínimo 10KW con su respectivo banco de baterías internas para una autonomía de 20 minutos a plena carga del sistema. Configuración Redundante (1+1)."

Aclarar que la autonomía indicada es de 10 min a plena carga por cada sistema de alimentación ininterrumpida con UPS modular, para un total de 20 min de todo el sistema en configuración redundante (1+1).

Respuesta N° 153 :

Ver Respuesta N° 22.

Consulta N° 154

Respecto a: "DESCRIPCIÓN DEL SISTEMA". Pág.79.

Piden "La potencia mínima total por UPS es 10KW, estos equipos deberán tener una eficiencia de 96% o superior."

Favor confirmar que la eficiencia requerida es del 90% o superior, dado que se ha considerado como pérdidas del UPS 10% de su capacidad. (pág. 87 y tabla pág. 88).

Respuesta N° 154 :

No, remitirse a las Especificaciones Técnicas. Tomando la eficiencia de 96% o Superior plantear la mejor solución.

Consulta N° 155

Respecto a: "CARACTERÍSTICAS". Pág.80.

Piden "La solución ofertada deberá tener módulos de mínimo10KW...Se deberá instalar dos módulos de potencia de mínimo10KW"

Favor confirmar se aceptarán soluciones modulares con módulos de mínimo 5kVA/4.5kW, considerando se solicitan 02 módulos por cada UPS, sumando así 9kW y que se indica se tendrá una carga de 8.3kW según cálculo para el UPS (pág. 87 y tabla pág 88).

Respuesta N° 155 :

No, remitirse a las Especificaciones Técnicas de acuerdo a lo requerido.

Ver Respuesta N° 9.

Consulta N° 156

Respecto a: "CARACTERÍSTICAS". Pág.80.

Piden "La solución tendrá la capacidad de crecimiento a futuro mínimo de 2 módulos de potencia un solo gabinete."

Favor confirmar que la capacidad de crecimiento a futuro de mínimo 02 módulos de potencia en un solo gabinete incluye mantener un módulo de redundancia por UPS.

Respuesta N° 156 :

Ver Respuesta N° 9.

Consulta N° 157

Respecto a: "CARACTERÍSTICAS". Pág.80.

Piden "Cada módulo debe tener la tarjeta SNMP para que pueda ser monitoreado remotamente como sistema o independientemente."

Favor confirmar se aceptarán soluciones que puedan ser monitoreadas por un sistema de monitoreo modular integrado cuya funcionalidad es la misma (monitoreo del sistema).

Respuesta N° 157 :

No, remitirse a las Especificaciones Técnicas de acuerdo a lo requerido.

Consulta N° 158

Respecto a: "PARAMETROS DE ENTRADA DEL UPS". Pág.81.

Piden "Factor de potencia: >0.99 a plena carga."

Favor confirmar que se aceptarán soluciones con un factor de potencia a la entrada de 95% o superior para suministro trifásico en la entrada del UPS.

Respuesta N° 158 :

No, remitirse a las Especificaciones Técnicas de acuerdo a lo requerido.

Consulta N° 159

Respecto a: "PARAMETROS DE SALIDA DEL UPS". Pág.81.

Piden "Fases: Trifásico en estrella."

Favor confirmar se aceptarán soluciones UPS con salida monofásica de 230V que de igual manera garantice la protección de los equipos en el Data Center.

Respuesta N° 159 :

No, remitirse a las Especificaciones Técnicas de acuerdo a lo requerido.

Consulta N° 160

Respecto a: "CONDICIONES AMBIENTALES DEL UPS". Pág.81.

Piden "Temperatura de operación: 0° C a +50° C... Disipación de potencia máxima: < 4,500BTU/h"

Favor confirmar que también se aceptarán soluciones UPS que operen hasta 40°C, con una disipación de potencia máxima de 5800 BTU/h.

Respuesta N° 160 :

No, remitirse a las Especificaciones Técnicas de acuerdo a lo requerido.

Consulta N° 161

Respecto a "EQUIPOS DE PROTECCIÓN ELECTRICA – TABLA DE EQUIPAMIENTO". Pág.79.

Piden "Transformador de Aislamiento de mínimo 45KW, factor K20, entrada Delta 3x220 VAC y salida3x380."

Favor confirmar que el factor K requerido es K-13, de acuerdo a lo especificado en la Pág. 83.

Respuesta N° 161 :

No, remitirse a las Especificaciones Técnicas de acuerdo a lo requerido.

Consulta N° 162

Respecto a: "CARACTERISTICAS". Pág.83.

Piden "Soporta HTTP, HTTPS, SMTP, SNMPv1, SNMPv2, SNMPv3, telnet, SSH, FTP, DHCP y NTP."

Favor confirmar se aceptarán soluciones que soporten SSH, FTP, NTP, JSON, JSON API y/o RSTP; cuya funcionalidad es la misma.

Respuesta N° 162 :

No, remitirse a las Especificaciones Técnicas.

De ofrecerse como adicional estos protocolos se aceptarán.

Consulta N° 163

Respecto a "CARACTERISTICAS". Pág. 83.

Piden "LEDs de disponibilidad de energía confirman el estado de encendido y apagado para cada toma corriente incorporado; LED(Amarillo) de Estado del interfaz de Plataforma LX:LED (Amarillo) de Enlace y Actividad de la Red, LED (Verde) de Velocidad de la Red."

Favor confirmar que también se aceptarán con monitoreo incorporado para cada tomacorriente mediante pantalla LED integrada en el PDU, cuya funcionalidad es la misma.

Respuesta N° 163 :

No, remitirse a las Especificaciones Técnicas de acuerdo a lo requerido.

Consulta N° 164

Respecto a: "SUMINISTRO E INSTALACIÓN DE 03 GABINETE DE 42 RU.". Pág.92.

Piden "Los gabinetes deberán tener las siguientes características: ... Capacidad de carga de 1,400Kg..."

Favor confirmar que también se aceptarán soluciones de 1360kg de carga estática.

Respuesta N° 164 :

No, remitirse a las Especificaciones Técnicas de acuerdo a lo requerido.

Consulta N° 165

Respecto a: "SUMINISTRO E INSTALACIÓN DE 03 GABINETE DE 42 RU.". Pág.92.

Piden "Puerta frontal con vidrio de seguridad con resistencia a vandalismo, apertura de mínimo 150°"

Favor confirmar que también se aceptarán soluciones con apertura mínima de 148°

Respuesta N° 165 :

No, remitirse a las Especificaciones Técnicas de acuerdo a lo requerido.

Ver Respuesta N° 7.

Consulta N° 166

Respecto a "Estándares de pruebas de calidad" (Pg. 55)

Hacen mención que los detectores de aspiración deberían contar como mínimo con las certificaciones ULListes: S911 y FM Aproved. Sin embargo, en los detalles de especificaciones técnicas de la página 116 hacen mención a detectores **Fotoeléctricos de humo**, que son parte de una solución distinta a la indicada en laPg.55.

En ese orden de ideas, favor precisar cuál será el tipo de solución a nivel de detectores que se aceptarán (por aspiración o fotoeléctricos).

Respuesta N° 166 :

Se precisa que debe atenderse este requerimiento de acuerdo a lo descrito en la sección 3.3.7 SISTEMA DE DETECCIÓN Y EXTINCIÓN DE INCENDIOS, SISTEMA DE DETECCIÓN DE INCENDIOS.

Consulta N° 167

Numeral(es): Especificaciones Técnicas, 1. Normatividad aplicable al servicio

Anexo(s):

Las especificaciones técnicas indican: “La siguiente normatividad (aprobaciones, certificaciones y normas técnicas) al (sic) usará para regular el presente servicio y será de estricto cumplimiento por parte del CONTRATISTA

Confirmar que para los casos derivados de las condiciones propias del área a intervenir u operación actual en los que no sea posible el estricto cumplimiento de la normatividad aplicable y que no sean responsabilidad del contratista se podrá emitir el informe correspondiente para sustentar la posible observación presentada.

Respuesta N° 167 :

Si, de acuerdo a la coordinación y evaluación que se realice con la Entidad.

Consulta N° 168

Acondicionamiento y adecuaciones físicas

Las especificaciones técnicas indican: “Se deberá realizar la hermetización del Centro de Datos, por el que el CONTRATISTA deberá realizar todas (sic) los ACONDICIONAMIENTOS O REHABILITACIONES necesarias que aseguren la hermetización total”.

Confirmar que por “hermetización total” se refiere a la estanqueidad del recinto y que se deberá cumplir los métodos de prueba especificados en el estándar NFPA 2001.

Respuesta N° 168 :

Si, de acuerdo a lo descrito en las Especificaciones Técnicas.

Consulta N° 169

Acondicionamiento y adecuaciones físicas

Las especificaciones técnicas indican: “Se deberá realizar la hermetización del Centro de Datos, por el que el CONTRATISTA deberá realizar todas (sic) los ACONDICIONAMIENTOS O REHABILITACIONES necesarias que aseguren la hermetización total”.

Confirmar que las pruebas acorde a la NFPA 2001 para verificar la estanqueidad del recinto (“hermetización total”) deben ser realizadas por un ingeniero colegiado habilitado y certificado en el equipo de pruebas a emplear.

Respuesta N° 169 :

No, remitirse a las Especificaciones Técnicas.

Consulta N° 170

Sistema de Iluminación

Las especificaciones técnicas indican: “Se proveerá equipos automáticos de iluminación de emergencia para ser activados en ausencia del fluido eléctrico con autonomía de dos (02) horas. Dichos equipos deberán cubrir todos los ambientes del Centro de Datos garantizando una correcta visibilidad en la parte

frontal y posterior de la fila de gabinetes y sobre todo en la puerta de ingreso. Esto se debe aplicar también para la Sala de Operaciones”.

Para garantizar una **correcta visibilidad** en la parte frontal y posterior de la fila de gabinetes lo adecuado sería que las luminarias de la sala cuenten con el respaldo del grupo electrógeno y no depender de los equipos automáticos de iluminación de emergencia para esa función. Confirmar si la finalidad de los equipos automáticos de iluminación de emergencia es trabajar en los gabinetes en situaciones de corte de energía o garantizar la seguridad de las personas ante situaciones de emergencia.

Respuesta N° 170 :

No, remitirse a las Especificaciones Técnicas de acuerdo a lo requerido.

Consulta N° 171

Pintura retardante al fuego

Las especificaciones técnicas indican: “Deberá aplicarse como mínimo tres (03) capas de pintura intumescente con resistencia al fuego, terminando su acabado con dos (02) capas de pintura decorativa resistente y lavable de color claro luz de día (evitar mezclas con materiales inflamables). Deberá incluirse en las dos caras de la tabiquería drywall e inclusive la base o zócalo de concreto de 10cm, debiendo quedar homogenizadas tanto con el resto de las paredes del ambiente del Centro de Datos como en el ambiente externo donde se encuentra la otra cara de las paredes.”.

El comportamiento de una pintura intumescente resistente al fuego consiste en carbonizarse e hincharse al exponerse al fuego. Por favor confirmar lo siguiente:

- a) Si se deberá emplear pintura intumescente resistente al fuego o pintura retardante del fuego.
- b) Si es requerido aplicar otro tipo de pintura adicionalmente sobre la pintura resistente o retardante al fuego.

Respuesta N° 171 :

Para ambas consultas, la respuesta es NO deben remitirse a lo requerido en las Especificaciones Técnicas.

Consulta N° 172

Sistema de alimentación eléctrica ininterrumpida modular/rackeable

Las especificaciones técnicas indican en la página 79 “El tiempo de autonomía del sistema de UPS deberá ser de mínimo 20 minutos a plena carga”. En la página 82 las especificaciones técnicas indican “Autonomía del sistema de UPS de mínimo 10 minutos al 100% de su capacidad como sistema mínimos en 10 kW por UPS”.

Por favor absolver las siguientes consultas:

- a) Confirmar que por plena carga se entiende 10 kW.
- b) Confirmar la autonomía requerida por UPS, 10 minutos o 20 minutos.
- c) Confirmar la cantidad de equipos UPS requeridos.

Respuesta N° 172 :

La respuesta a estas tres consultas se encuentra en:
Ver Respuesta N° 22.

Consulta N° 173

Patchcord

Las especificaciones técnicas indican “Deberá tener la opción de manejar una bota de seguridad que evite desconexiones no autorizadas. Esta bota deberá ser de fábrica y debe tener como mínimo 8 colores diferentes para seguridad. Para su desconexión deberá utilizar una llave de extracción la cual debe ser del mismo color de la bota del patchcord para que funcione”.

Considerando que el color de la llave de extracción no afecta el correcto funcionamiento de la red ni de la certificación de la misma, sírvanse confirmar la aceptación de llaves color diferente al de la bota de seguridad.

Respuesta N° 173 :

Ver Respuesta N° 146.

Consulta N° 174

Jacks

Las especificaciones técnicas indican “Deben ser blindados y de categoría 6ª de acuerdo a la TIA/EIA 568-C.2” y también que “Deben asegurar la no desconexión del cable UTP sólido al ser expuesto a jalones,...”.

Confirmar que todos los componentes de cobre del canal completo de cableado estructurado deberán ser blindados.

Respuesta N° 174 :

No, remitirse a las Especificaciones Técnicas.

Consulta N° 175

3.3.4 Sistema de Cableado Estructurado, Suministro e instalación de 03 gabinetes de 42 RU; 3.3.5 Implementación de gabinetes del centro de datos

Las características técnicas de los gabinetes se indican en el numeral 3.3.4 y luego en el numeral 3.3.5. Las características expresadas en ambos numerales se contradicen y no coinciden en los requerimientos.

Por favor indicar las especificaciones técnicas que deben cumplir los gabinetes teniendo en cuenta el diseño de centro de datos. Validar en las especificaciones que el tipo de puerta de los gabinetes debe ser microperforado, especificar la capacidad de carga requerida, altura, etc. y confirmar que la marca de los gabinetes no necesariamente debe ser la misma que los aires acondicionados de precisión.

Respuesta N° 175 :

Ver Respuesta N° 7.

Consulta N° 176

3.3.7 Sistema de Detección y Extinción de Incendios

En las especificaciones técnicas se indica que:

a) El Área relacionada con Equipos de Informática deberá estar ubicada en edificios completamente protegidos por Sistemas de Rociadores o en el caso de edificaciones de más de 1 piso o nivel que estén construidos de acuerdo al

tipo I (443) o (332), o del tipo II (222) o (111) indicados en la NFPA 220, "Estándar on Types of Building Construction". Esto es edificaciones con características de comportamiento respecto de incendios en el sentido de limitar la rapidez con que estos pueden desarrollarse ya sea por el tipo de construcción y/o o los sistemas de protección contra incendios a la edificación completa.

b) Se debe instalar 01 sistema de cierre electromagnético para los 03 gabinetes (1 por puerta) con brazos expansores con amortiguador a gas que aperturen las puertas en 85° o superior, al momento de la activación del sistema de extinción de incendio y/o al momento de falla de ambos equipos de aire acondicionado de precisión, según niveles de los sensores a configurar.
El accionamiento puede ser automático por variables de temperatura, accionamiento remoto vía web server u otra variable adicional instalada en el sistema.

Por favor confirmar lo siguiente:

a) Que los Sistemas de Rociadores no son parte del presente proceso, existan o no en el recinto que funcionará como Centro de Datos.

b) Que no se requiere 01 sistema de cierre electromagnético para los 03 gabinetes (1 por puerta) con brazos expansores con amortiguador a gas que aperturen las puertas en 85° o superior, al momento de la activación del sistema de extinción de incendio y/o al momento de falla de ambos equipos de aire acondicionado de precisión, según niveles de los sensores a configurar.
El accionamiento puede ser automático por variables de temperatura, accionamiento remoto vía web server u otra variable adicional instalada en el sistema ya que los gabinetes contarán con puerta frontal y posterior microperforadas.

Respuesta N° 176 :

Remitirse a las Especificaciones Técnicas, los rociadores no forman parte del servicio. Los demás aspectos deben cumplirse de acuerdo a lo descrito en las Especificaciones Técnicas.

Consulta N° 177

Especificaciones técnicas mínimas de la solución de Hiperconvergencia

En las especificaciones técnicas se indica que "El licenciamiento de uso del Software provisto deberá ser perpetuo (mientras dure el tiempo de uso del Hardware adquirido)".

Por favor confirmar si será factible presentar soluciones cuyo licenciamiento tenga una duración determinada. De ser afirmativo confirmar la cantidad de años que debe tener el licenciamiento del software.

Respuesta N° 177 :

Remitirse a las Especificaciones Técnicas, el INIA pretende utilizar esta tecnología hasta 10 años.

Consulta N° 178

Especificaciones técnicas mínimas de la solución de Hiperconvergencia

En las especificaciones técnicas se indica que "Debe existir un sistema que permita que a lo largo del tiempo los datos más accedidos por una VM corriendo en cualquiera de los nodos, tengan siempre una copia en el almacenamiento de nodo local, de manera que

la lectura pueda realizarse a velocidad local en la mayoría de las veces."

Por favor confirmar si la especificación mencionada corresponde a poner los datos más reciente y más usado en la capa de Cache del Cluster para un acceso más rápido.

Respuesta N° 178 :

Ver Respuesta N° 43.

Consulta N° 179

3.3.1

“La migración de los servidores actuales debe ser de responsabilidad del CONTRATISTA y debe realizarse en coordinación con la Unidad de Informática de INIA. El CONTRATISTA deberá colocar al personal técnico especializado y/o personal del fabricante de los equipos propuestos para el éxito de la migración.”

Sírvase confirmar que la migración es solo para las máquinas virtuales hacia la nueva solución hiperconvergente, los servidores físicos serán trasladados al nuevo data center; es decir, no se realizará la migración de servidor físico a virtual (P2V).

Respuesta N° 179 :

Ver Respuesta N° 17.

Consulta N° 180

3.3.2

“Autonomía del sistema de UPS de mínimo 10 minutos al 100% de su capacidad como sistema mínimo en 10KW por UPS.”

Sírvase precisar si la autonomía final del sistema de UPS n+1 es de 10 o 20 minutos al 100% de su capacidad, ya que en la página 79 “DESCRIPCIÓN DE SISTEMA” se menciona que deberá contar con mínimo 20 minutos de autonomía a plena carga.

Respuesta N° 180 :

Ver Respuesta N° 22.

Ver Respuesta N° 9.

Consulta N° 181

3.3.2

El sistema de puesta a tierra deberá presentar una resistencia menor a 3 Ohmios.”

Sírvase confirmar el sistema de electrodo a tierra común no debe superar los 5 ohmios a tierra medidos con el método de caída de potencial (IEEE 81). Tal como se indica en las normas NEC, IEEE 1100 y IEEE142.

Respuesta N° 181 :

Ver Respuesta N° 23.

Consulta N° 182

3.3.3

“Flujo de aire, es descarga del aire frío por la parte frontal de los gabinetes. Extracción de aire caliente al interior de la fila de gabinetes, sin expulsar calor a exterior. Se deberá considerar gabinetes con puertas micro perforadas.”

Sírvase confirmar que los gabinetes serán de puertas micro perforadas.

Respuesta N° 182 :

Ver Respuesta N° 7.

Consulta N° 183**3.3.3**

“Flujo de aire, es descarga del aire frío por la parte frontal de los gabinetes. Extracción de aire caliente al interior de la fila de gabinetes, sin expulsar calor a exterior. Se deberá considerar gabinetes con puertas micro perforadas.”

Sírvase confirmar que los aires acondicionados solicitados serán de tipo In-Row (en fila), es decir, estarán en la misma fila de los gabinetes de servidores e inyectarán el aire frío por la parte frontal de los gabinetes (puertas micro perforadas).

Respuesta N° 183 :

Ver Respuesta N° 7.

Consulta N° 184**3.3.3**

“Flujo de aire, es descarga del aire frío por la parte frontal de los gabinetes. Extracción de aire caliente al interior de la fila de gabinetes, sin expulsar calor a exterior. Se deberá considerar gabinetes con puertas micro perforadas.”

Sírvase confirmar que el flujo de aire de los aires acondicionados de precisión será en base a pasillo frío y pasillo cliente, es decir, el aire frío será inyectado por la parte frontal de los gabinetes, los mismos que absorberán el aire frío y lo expulsarán por la parte posterior del gabinete para luego ser absorbidos por los aires acondicionados de precisión.

Respuesta N° 184 :

Ver Respuesta N° 7.

Ver Respuesta N° 74.

Ver Respuesta N° 81.

Consulta N° 185**3.3.3**

“Loza de concreto para las unidades condensadoras con su respectivo drenaje, se deberá analizar las tuberías de drenaje cercanas para su conexión, para una caída por gravedad.”

Sírvase confirmar que INIA designará el lugar y entregará la loza de concreto donde se colocarán las unidades condensadoras, así como los drenajes cercanos para su conexión.

Respuesta N° 185 :

Sí, de acuerdo a lo previsto en las Especificaciones Técnicas.

Consulta N° 186**3.3.4**

“El CONTRATISTA deberá considerar la implementación de canalizaciones que comuniquen la acometida de comunicaciones con el Centro de Datos; las mismas que el operador de servicio (contratado por INIA) puede usar para el ingreso de la Fibra Óptica Externa.”

Sírvase confirmar que INIA coordinará con su operador de servicio de fibra óptica externa para su respectivo traslado de equipos y fibra óptica.

Respuesta N° 186 :

Si, de acuerdo a lo previsto en las Especificaciones Técnicas.

Consulta N° 187**3.3.4**

“La instalación del sistema de cableado estructurado vertical (backbone) desde el gabinete principal de comunicaciones, ubicado en Centro de Datos hacia los gabinetes secundarios existentes en los diferentes ambientes de la INIA, se deberá de mantener. El CONTRATISTA deberá replicar el sistema de cableado desde la posición actual de Centro de Datos hacia el nuevo ambiente del Centro de Datos.”

Sírvase confirmar que INIA entregará los gabinetes secundarios y los puntos donde se deberá conectar el cableado horizontal que actualmente tiene.

Respuesta N° 187 :

Si, acuerdo a lo previsto en las Especificaciones Técnicas.

Consulta N° 188**3.3.5**

“El CONTRATISTA, debe tener en cuenta que todos los gabinetes tanto de servidores y comunicaciones deberían ser de la misma marca del equipo de aire de precisión y deberán estar debidamente aterrados.”

Teniendo en cuenta que:

1. Con la finalidad de tener mayor pluralidad de postores y no direccionar a un solo fabricante y
2. Que las características técnicas solicitadas para los gabinetes son estándar.

Sírvase confirmar que los gabinetes no serán exclusivamente de la misma marca de los equipos de aire acondicionados de precisión. Existen alternativas de gabinetes como de aires que pueden trabajar cumpliendo lo solicitado en bases, considerando que se requiere gabinetes con puertas perforadas.

Respuesta N° 188 :

Ver Respuesta N° 7.

Ver Respuesta N° 81.

Consulta N° 189**3.3.5**

“Puerta frontal con vidrio de seguridad con resistencia a vandalismo, apertura de mínimo 150°. Debe incluir empuñadura de cinc fundido a presión y cierre de seguridad con llave, 4 puntos de agarre en el cierre para máxima resistencia.”

Teniendo en cuenta que:

1. En la página 88 se especifica que los gabinetes a considerar son con puertas micro perforadas.
2. Las puertas frontales de vidrio no permitirán el ingreso del aire frío.

Sírvase confirmar que los gabinetes a ofertar deberán son con puertas micro perforadas y no de vidrio.

Respuesta N° 189 :

Ver Respuesta N° 7.

Consulta N° 190**3.3.5**

“Los gabinetes deberán ser de la misma marca de los equipos de aires acondicionado de precisión, para lograr una compatibilidad según tipo de aire acondicionado a ofertar.”

Teniendo en cuenta que:

1. Con la finalidad de tener mayor pluralidad de postores y no direccionar a un solo fabricante y
2. Que las características técnicas solicitadas para los gabinetes son estándar.

Sírvase confirmar que los gabinetes no serán exclusivamente de la misma marca de los equipos de aire acondicionados de precisión. Existen alternativas de gabinetes como de aires que pueden trabajar cumpliendo lo solicitado en bases, considerando que se requiere gabinetes con puertas perforadas.

Respuesta N° 190 :

Ver Respuesta N° 7.

Ver Respuesta N° 81.

Consulta N° 191**3.3.5**

“Puerta frontal con vidrio de seguridad con resistencia a vandalismo, apertura de mínimo 150°. Debe incluir empuñadura de cinc fundido a presión y cierre de seguridad con llave, 4 puntos de agarre en el cierre para máxima resistencia.”

Teniendo en cuenta que:

1. En la página 88 se especifica que los gabinetes a considerar son con puertas micro perforadas.
2. Las puertas frontales de vidrio no permitirán el ingreso del aire frío.

Sírvase confirmar que los gabinetes a ofertar deberán ser con puertas micro perforadas y no de vidrio.

Respuesta N° 191 :

Ver Respuesta N° 7.

Consulta N° 192**3.3.5**

“Los gabinetes deberán ser de la misma marca de los equipos de aires acondicionado de precisión, para lograr una compatibilidad según tipo de aire acondicionado a ofertar.”

Teniendo en cuenta que:

1. Con la finalidad de tener mayor pluralidad de postores y no direccionar a un solo fabricante y
2. Que las características técnicas solicitadas para los gabinetes son estándar.

Sírvase confirmar que los gabinetes no serán exclusivamente de la misma marca de los equipos de aire acondicionados de precisión. Existen alternativas de gabinetes como de aires que pueden trabajar cumpliendo lo solicitado en bases, considerando que se requiere gabinetes con puertas perforadas.

Respuesta N° 192 :

Ver Respuesta N° 7.

Ver Respuesta N° 81.

Consulta N° 193

3.3.1

Sírvase confirmar que el acondicionamiento físico del Data Center no incluye obras civiles, derribo de paredes de concreto, etc.; y que el acondicionamiento se realizará de acuerdo con lo indicado en bases y usando material Drywall.

Respuesta N° 193 :

Si, de acuerdo a lo descrito en las Especificaciones Técnicas.

Consulta N° 194

3.2.3

- No se requiere Grupo Electrónico.

Favor de confirmar que la entidad suministrara el grupo eléctrico y subsistemas para que funcione el centro de datos cuando se tenga cortes de energía de la red comercial o SSEE de la propia entidad.

Respuesta N° 194 :

Ver Respuesta N° 2.

Consulta N° 195

3.3.1

- Se requiere Tabique drywall con espesor mínimo E=10cm, resistente al fuego (RF) para el conjunto de tabiquería de drywall. Perfilaría metálica de acero galvanizado con refuerzo horizontal cada 600mm o menos distancia.

Favor de confirmar que se podrá utilizar planchas metálicas dentro del tabique de Drywall RF o fibrocemento para conseguir que el cerramiento sea resistente al fuego de acuerdo a lo solicitado.

Respuesta N° 195 :

No, remitirse a las Especificaciones Técnicas de acuerdo a lo requerido. Para aceptar una solución como esta tendría que demostrarse técnicamente con la Supervisión del Servicio y que esta solución será superior a lo previsto en las Especificaciones Técnicas.

Consulta N° 196

3.3.1

- El CONTRATISTA deberá realizar el retiro de las capas de piso cerámico o losetas del Centro de Datos. Deberá nivelar la totalidad del piso con cemento pulido sin color E=2" el cual deberá presentar una altura sobre el nivel del piso contiguo (nivel del pasadizo) al Centro de Datos de no menos cinco (05) cm en toda su extensión, terminando en una pequeña rampa en el acceso al Centro de Datos para facilitar el acceso de los equipos con ruedas. Deberá instalarse en el piso de cemento pulido,

Favor de confirmar que la entidad entregara los espacios necesarios para construir la rampa de acceso al centro de datos.

Respuesta N° 196 :

Si, de acuerdo a lo previsto en las Especificaciones Técnicas. Este aspecto y/o cualquier actividad que se haga en la edificación deberá ser coordinado con el Supervisor y la Entidad a fin de brindar las autorizaciones y permisos que correspondan.

Consulta N° 197

3.3.2

- La ENTIDAD brindará un espacio dentro del tablero eléctrico actual para la toma o salida desde la subestación para una llave de fuerza mínima de 3x200 Amperios (caja moldeada regulable) para la acometida eléctrica del total de equipamiento del Centro de Datos.

Favor de confirmar la capacidad de ruptura en KA y el tipo de relé de protección que utiliza para realizar la correcta selectividad de las protecciones eléctricas del centro de datos.

Respuesta N° 197 :

Para atender esta consulta en la visita que se realice a la entidad se podrá conocer mayores detalles sobre la Subestación.

Ver Respuesta N° 107.

Consulta N° 198

3.3.2

- La ENTIDAD cuenta con un UPS de 10KVA con un consumo actual del 40%, así mismo un transformador de aislamiento en la entrada del UPS.

Consulta N° 199 Favor de confirmar cual es la autonomía del UPS de 10 KVA y si es monofásico 220 VAC o trifásico 380 VAC.

Respuesta N° 198 :

Ver respuesta N° 22.

Consulta N° 199

3.3.2

El CONTRATISTA deberá considerar las canalizaciones necesarias para la acometida eléctricas (preferencia deberá ser subterránea con profundidad no menor a 1 metro), el sistema de distribución eléctrica estabilizada hacia los gabinetes deberá estar compuesto cables vulcanizados que soporten 30A como instalados por la parte superior de los gabinetes del Centro de Datos a través de bandejas tipo malla las cuales también deben aterrarse.

Favor de confirmar que la entidad dará facilidades para la ejecución de las obras civiles de canalización e indicar el horario en el que se podrán ejecutar los trabajos. Adicionalmente, confirmar que se podrá solicitar una visita técnica para revisar la ruta propuesta y validar distancias.

Respuesta N° 199 :

De acuerdo a lo descrito en las Especificaciones Técnicas, el horario dependerá de la actividad que se realice en la Entidad. Si la actividad requiere trabajos que generen ruido molesto o posible malestar al Usuario el horario de trabajo deberá empezar a las 08:30 pm y terminar a las 06:00 am. Si no genera molestia alguna podrá realizarse labores en el día. Se puede trabajar también Sábados y Domingos, previa coordinación con la Unidad de Informática de la Oficina de Administración para brindar las autorizaciones.

En relación a la Visita Técnica ver: Respuesta N° 107.

Consulta N° 200

3.3.2

- 01 transformador de aislamiento de 220 / 380 o 400VAC, con una capacidad de mínimo 45KW, para el total de equipamiento a ubicarse en la sala del tablero eléctrico del campus.

Favor de confirmar que el transformador será del tipo seco, trifásico y si se solicitara algún factor K para su fabricación, por ejemplo, K13.

Respuesta N° 200 :

No, remitirse a las Especificaciones Técnicas de acuerdo a lo requerido.

Consulta N° 201

3.3.2

- 01 UPS de capacidad mínima de 10KW rackeable modular vertical en configuración N+1 con capacidad de crecimiento a un UPS (o módulo UPS) adicional como mínimo incluido banco de baterías para una autonomía mínima de 20 minutos a plena carga para el Sistema de UPS.

Favor de confirmar que la solución propuesta puede ser horizontal.

Respuesta N° 201 :

No, remitirse a las Especificaciones Técnicas de acuerdo a lo requerido.

Consulta N° 202

3.3.2

- 01 UPS de capacidad mínima de 10KW rackeable modular vertical en configuración N+1 con capacidad de crecimiento a un UPS (o módulo UPS) adicional como mínimo incluido banco de baterías para una autonomía mínima de 20 minutos a plena carga para el Sistema de UPS.

Favor de confirmar que cuando se indica "con capacidad de crecimiento a un UPS (o módulo de UPS)" significa que el sistema puede escalar a una solución 2N+1, conservándose una autonomía mínima de 20 minutos a plena carga como sistema.

Respuesta N° 202 :

Ver respuesta N° 22.

Consulta N° 203

3.3.2

- El sistema eléctrico del centro de datos de contingencia deberá ser diseñado e implementado para que, en el caso de corte del suministro del servicio público de energía, este pueda seguir operando con el suministro del generador eléctrico que posee la ENTIDAD.

Favor de confirmar que el generador eléctrico será suministrado por la entidad y que el CONTRATISTA no será responsable por el funcionamiento del generador y sus sub-sistemas.

Respuesta N° 203 :

Ver respuesta N° 2.

Ver respuesta N° 3.

Consulta N° 204

3.3.2

- Los tableros eléctricos deberán ser de estructura de perfiles de acero con espesor no menor a 1.5 mm, siendo electro soldados entre sí. Contará con placa de montaje para los equipos, la puerta será de frente muerto y mandil con su respectiva llave de seguridad. Se aceptará tableros eléctricos rackeables de 3 o 4 RU para by-pass y distribución de cada UPS (a ubicarse cerca del UPS).

Favor de confirmar que los tableros eléctricos podrán ser del tipo adosado a la pared, como se muestra en el ANEXO 01 y el hecho de usar tableros eléctricos rackeables será opcional.

Respuesta N° 204 :

No, remitirse a las Especificaciones Técnicas de acuerdo a lo requerido.

Consulta N° 205

3.3.2

acabado con pintura en polyester epóxico RAL-7032 y secado al horno hasta 180°C.

Favor de confirmar que los tableros eléctricos podrán tener otra tonalidad de color diferente a RAL-7032, ya que técnicamente se remite al color de la envolvente.

Respuesta N° 205 :

No, remitirse a las Especificaciones Técnicas de acuerdo a lo requerido.

Consulta N° 206

3.3.2

- INTERRUPTORES TERMOMAGNÉTICOS
 - Los interruptores termomagnéticos serán del tipo riel DIN con un promedio de 20,000 ciclos mecánicos y deben cumplir con las normas IEC 60898-1, IEC 60947-2, UL 1077. Deberán presentar grado de protección IP20 como mínimo y con ICU de 10kA como mínimo.
 - Los interruptores termomagnéticos principales serán de caja moldeada con un promedio de 8,500 ciclos como mínimo y deben cumplir con las normas IEC 60898, IEC 60947-2, UL 1077 como mínimo respectivamente. Deben contar con valor de ICU de 25 KA como mínimo y de preferencia debe ser regulable el amperaje.

Favor de confirmar que las normas de cumplimiento de los interruptores termo magnéticos serán IEC 60898-1 y/o IEC 60947-2 y/o UL 1077.

Respuesta N° 206 :

Todas las normas necesarias están descritas en las Especificaciones Técnicas. Cualquier aspecto normativo que se incorpore tendrá que pasar por la revisión y evaluación del Supervisor del Servicio.

Consulta N° 207

3.3.2

Transformador de Aislamiento de mínimo 45KW, factor K20, entrada Delta 3x220VAC y salida 3x380.	01
--	-----------

Favor de confirmar cuales son las consideraciones requeridas para el transformador con factor K20 y si se podrá ofertar factor K13 que es lo común para centros de datos de misión crítica.

Respuesta N° 207 :

No, remitirse a las Especificaciones Técnicas de acuerdo a lo requerido.

Ver Respuesta N° 107.

Consulta N° 208

3.3.2

PDU - Unidad de distribución de energía de 24 tomas monitoreable (02 para cada gabinete).	06
--	-----------

Favor de confirmar que 24 tomas será la cantidad mínima de tomas para los PDU a ofertar.

Respuesta N° 208 :

No, remitirse a las Especificaciones Técnicas de acuerdo a lo requerido.

Consulta N° 209

3.3.2

El sistema de UPS deberá de permitir realizar el cambio de baterías sin la necesidad de apagado de los UPS y este deberá ser instalado en la parte inferior del gabinete.

Favor de confirmar que se aceptara realizar cambios de baterías utilizando el sistema 1+1, es decir se transfiere la carga a uno de los UPS y se trabaja el cambio de baterías en el otro UPS y viceversa, bajo este esquema en ningún momento se desconectó la carga TI y se garantiza continuidad de servicio en el centro de datos.

Respuesta N° 209 :

La descripción de la solución es clara en las Especificaciones Técnicas. Cualquier solución debe considerar "sin necesidad de apagado" como criterio para tomar la decisión de solución.

Consulta N° 210

3.3.2

- Sistema hot-swap: Módulos de potencia y baterías reemplazables en caliente.

Favor de confirmar que el hot-swap será opcional, ya que pocos fabricantes cuentan con esta característica.

Respuesta N° 210 :

No, remitirse a las Especificaciones Técnicas de acuerdo a lo requerido.

Consulta N° 211

3.3.2

- La solución tendrá la capacidad de crecimiento a futuro mínimo de 2 módulos de potencia un solo gabinete.

Consultar si crece 1 o 2 módulos.

Respuesta N° 211 :

Remitirse a las Especificaciones Técnicas, tal como se describe "2 módulos".

Consulta N° 212

3.3.2

- Todos los equipos: Sistema modular UPS de mínimo 10KW con su redundancia, Tablero de by-pass estarán instalados en el interior o exterior de un gabinete de 19" 42RU. El tablero de by-pass no deberá exceder 8RU.

Favor de confirmar que el tablero de by-pass podrá ser adosado y será opcional el de tipo Rackeable.

Respuesta N° 212 :

Ver Respuesta N° 204.

Consulta N° 213

3.3.2

- Baterías modulares.

Favor de confirmar que será opcional el uso de baterías modulares.

Respuesta N° 213 :

No, remitirse a las Especificaciones Técnicas de acuerdo a lo requerido.

Consulta N° 214

3.3.4

El CONTRATISTA deberá realizar el cableado estructurado para el total de puntos de voz y datos, y enlaces de fibra óptica distribuidos entre los 02 gabinetes de Servidores y 01 gabinete de comunicaciones futuros; hacia la nueva ubicación del Centro de Datos, se considera la implementación de enlace de cableado estructurado o patch cord en CAT6A.

Favor de confirmar cual será la cantidad de extensiones a través de puntos de consolidación o instalación de nuevos puntos de cableado de cobre y fibra óptica del centro de datos actual (Piso 2) hacia la ubicación del nuevo centro de datos en el Piso 1.

Respuesta N° 214 :

Ver respuesta N° 77.

Consulta N° 215

3.3.4

- Capacidad de carga de 1,400Kg.

Favor de confirmar que la capacidad mínima de carga estática será desde 1300 kg, que es lo que cumplen la mayoría de fabricantes de gabinetes.

Respuesta N° 215 :

Ver respuesta N° 164.

Consulta N° 216

3.3.4

- Deberá tener un diámetro exterior máximo de 7.5mm

Favor de confirmar que se podrán presentar otros diámetros de cables diferentes a 7.5 mm, debido a que cada fabricante construye sus cables con determinadas características en Categoría 6A.

Respuesta N° 216 :

No, remitirse a las Especificaciones Técnicas de acuerdo a lo requerido.

Consulta N° 217

3.3.4

- Los conectores de los Patch Cords deben contar con un sistema de protección para las lengüetas que impida que éstas se atasquen con otros cables al ser retirados de los Racks.

Favor de confirmar que será opcional, ya que es una característica de un solo fabricante.

Respuesta N° 217 :

No, remitirse a las Especificaciones Técnicas de acuerdo a lo requerido.

Consulta N° 218

3.3.4

- Deberá tener la opción de manejar una bota de seguridad que evite desconexiones no autorizadas. Esta bota deberá ser de fábrica y debe tener como mínimo 8 colores diferentes para seguridad. Para su desconexión deberá utilizar una llave de extracción la cual debe ser del mismo color de la bota del patch cord para que funcione.

Favor de confirmar que será opcional, ya que es una característica de un solo fabricante.

Respuesta N° 218 :

No, remitirse a las Especificaciones Técnicas de acuerdo a lo requerido.

Consulta N° 219

Con referencia a la sección VI. Fraude y corrupción y prácticas prohibidas

Consulta:

Sírvase confirmar que se rechazarán ofertas de las empresas inhabilitadas para contratar con el estado peruano, de acuerdo al Registro Nacional de Proveedores del Estado (RNP) del Organismo Supervisor de las Contrataciones del Estado (OSCE)

Respuesta N° 219 :

El Comité de Evaluación y la Entidad podrá evaluar la causal de la inhabilitación.

Consulta N° 220

En referencia:

//... [El Oferente solicitará al Fabricante que complete este formulario de acuerdo con las instrucciones indicadas. Esta carta de autorización deberá estar escrita en papel membrete del Fabricante y deberá estar firmado por la persona debidamente autorizada para firmar documentos que comprometan el Fabricante. El Licitante lo deberá incluirá en su oferta, si así se establece en los DDL...//

Consulta:

Considerando que cada fabricante maneja modelos propios para las cartas de autorización, sírvase confirmar que el tenor incluido en el formato "Autorización del Fabricante" es referencial y que los postores podrán presentar formularios similares al modelo de las Bases que indique los datos solicitados, Marca de Fabricante, Descripción de bienes, Oferente entre otra información solicitada.

Respuesta N° 220 :

Los postores podrán presentar el modelo de cada fabricante siempre y cuando contenga la información mínima requerida

Consulta N° 221

En referencia a la Garantía Bancaria de Cumplimiento, sírvase confirmar que también se podrá presentar el tipo de Carta de Fiel Cumplimiento que emiten las entidades bancarias, siempre que consideren:

Se requiere una Garantía Bancaria de Cumplimiento, y debe estar denominada en la moneda con la que se firma el contrato. Esta garantía tendrá carácter irrevocable, solidaria, incondicional, sin beneficio de excusión, de realización automática y será emitida por un banco que se encuentren bajo la supervisión de la Superintendencia de Banca, Seguros y Administradoras Privadas de Fondos de Pensiones, y deben estar autorizadas para emitir garantías; o estar consideradas en la lista actualizada de bancos extranjeros de primera categoría que periódicamente publica el Banco Central de Reserva del Perú

Respuesta N° 221 :

De acuerdo a los Documentos de Licitación, el postor adjudicado deberá presentar una Garantía Bancaria (Carta Fianza) de Fiel Cumplimiento con las características descritas en los Documentos de Licitación.

Consulta N° 222

En referencia al perfil del personal clave:

Sírvase confirmar que también se podrá acreditar las siguientes carreras afines. Para el personal que integre el equipo clave.

- *Ingeniería de Sistemas*
- *Ingeniería de Sistemas e Informática*
- *Ingeniería Electrónica y Telecomunicaciones*
- *Ingeniería Industrial*
- *Ingeniería Informática*
- *Ingeniería Electrónica*
- *Ingeniería de Telecomunicaciones*
- *Ingeniería Electrónica con mención en Telecomunicaciones*
- *Ingeniería de Sistemas Empresariales*
- *Ingeniería Industrial y de Sistemas*
- *Ingeniería de Software*
- *Ingeniería de Sistemas de Información*
- *Ingeniería de Telecomunicaciones y Redes*
- *Ingeniería de Computación y de Sistemas*
- *Ingeniería Informática y de Sistemas*
- *Ingeniería de Redes y Comunicaciones.*
- *Ingeniería de Seguridad Informática*
- *Ingeniería Empresarial y de Sistemas.*

- *Ingeniería de Estadística e Informática.*
- *Ingeniería de Sistemas y Cómputo.*
- *Ingeniería Informática*
- *Ingeniería Mecánica*
- *Ingeniería Eléctrica*
- *Ingeniería Mecánica Eléctrica*

Respuesta N° 222 :

Remitirse a las Especificaciones Técnicas.
Ver Respuesta N° 133.

Consulta N° 223

Se indica que: El oferente deberá ser una empresa nacional o internacional debidamente constituida con un mínimo de funcionamiento de 05 años continuos para lo cual deberá presentar documentos de registros públicos o similares.

En este caso, nuestra empresa se constituyó en 1985 y luego fue absorbida por AI INVERSIONES PALO ALTO II S.A.C. asumiendo ésta, la experiencia de la absorbida.

Sírvase confirmar que la fecha de constitución a efectos de la antigüedad será la de la empresa absorbida como se acepta en los diferentes procesos de contratación según la Ley de Contrataciones con el Estado Peruano.

Respuesta N° 223 :

Se confirma que, en caso de fusión o absorción se considerará las fechas y experiencia de ambas empresas.

En este caso, el postor deberá presentar los documentos que acrediten la fusión o absorción así como los documentos que acrediten el cumplimiento de lo solicitado en los Documentos de Licitación y Especificaciones Técnicas.

Consulta N° 224

Considerando que la Licitación es para un proyecto en una entidad del Estado, donde no todos los requisitos de los bienes ofertados se pueden acreditar de manera literal, con hojas técnicas, catálogos, brochures y manuales de fabricante.

Adicionalmente, según lo señalado en la Resolución N° 2034-2018-TCE-S1; se indica:

"... por lo general no es posible acreditar la totalidad de especificaciones técnicas del bien ofertado con hojas técnicas, catálogos, brochures y manuales de fabricante, ello atendiendo a que la información requerida por las entidades no es homogénea y obedece a las particularidades de su necesidad."

En ese sentido sírvase confirmar que la acreditación de las especificaciones técnicas poder ser con la declaración jurada del oferente y/o carta del fabricante o distribuidor autorizado o subsidiaria local de los componentes ofertados.

Respuesta N° 224 :

No, se deben presentar los brochures o documentos del fabricante con la suficiente información técnica para realizar la revisión y evaluación.

Ver Respuesta N° 122.

Consulta N° 225

En referencia a:

El Oferente deberá presentar los documentos solicitados en la convocatoria y además deberá entregar brochure técnico indicando de manera clara la marca, modelo y características técnicas en idioma original y su respectiva traducción al español de cada uno de los bienes ofertados:

Sírvase confirmar que se aceptará acreditar el cumplimiento de las características técnicas solicitadas presentando una carta del fabricante o distribuidor autorizado o subsidiaria local de los componentes ofertados.

Respuesta N° 225 :

Ver Respuesta N° 122.

Consulta N° 226

En referencia a lo indicado en las instrucciones a los oferentes, sobre el idioma de la oferta y lo referido en las páginas 29, 133 y 138 sobre la traducción de los brochure técnicos, manuales que debe presentar tanto el oferente como el contratista.

10. Idioma de la Oferta

10.1 La oferta, así como toda la correspondencia y documentos relativos a la oferta intercambiados entre el Oferente y el Comprador deberán ser escritos en el idioma especificado en los DDL. Los documentos de soporte y material impreso que formen parte de la oferta, pueden estar en otro idioma con la condición de que **los apartes pertinentes estén acompañados de una traducción fidedigna** al idioma especificado en los DDL. Para efectos de interpretación de la oferta, dicha traducción prevalecerá.

Sírvase confirmar que la traducción solicitada es solamente de los apartes pertinentes (es decir solo corresponderá a los párrafos que sustentan la especificación técnica), por un traductor certificado, salvo el caso de la información técnica complementaria contenida en folletos, instructivos, catálogos o similares, que puede ser presentada en el idioma original.

Respuesta N° 226 :

Ver Respuesta N° 105.

Consulta N° 227

En referencia a la experiencia del personal clave.

Sírvase confirmar que dicha experiencia será evaluada en base a las actividades realizadas por el personal propuesto independientemente del cargo desempeñado por dicho personal.

Respuesta N° 227 :

El postor deberá describir las actividades desarrolladas por el personal propuesto independientemente del nombre de cargo que dicho personal desempeño.

El postor adjudicado deberá presentar los documentos sustentatorios de las Hojas de Vida del personal propuesto que acrediten fehacientemente las experiencias requeridas.

Consulta N° 228

En referencia a:

El oferente deberá acreditar como mínimo tres (3) proyectos de implementación y puesta en marcha de Centro de Datos, durante los últimos cinco (05) años que considere: construcción y/o expansión y/o

acondicionamiento y/o rehabilitación y/o implementación de Centro de Datos y/o Data Center y/o sistema de energía y climatización en Centro de Datos o similar. El valor mínimo de los 03 proyectos debe ser, en suma, de S/. 2'500,000.00 (Dos millones quinientos mil con 00/100 Soles).

Para una mayor participación de postores, sírvase confirmar que también se podrá acreditar experiencia durante los últimos ocho (08) años.

Respuesta N° 228 :

No se acepta la solicitud.

Ver Respuesta N° 1.

Ver Respuesta N° 102.

Consulta N° 229

En referencia a la acreditación de proyectos de implementación de centros de datos solicitado en la experiencia del jefe de proyecto, sírvase confirmar que también se aceptará proyectos de gestión y/o control y/o administración de centro de datos.

Respuesta N° 229 :

De acuerdo, las experiencias del Jefe de Proyecto en estos temas denota conocimiento en el Centro de Datos, por lo que se acepta estos tipos de experiencia.

Ver Respuesta N° 56.

Ver Enmienda N° 19.

Consulta N° 230

En referencia a la experiencia en diseño e implementación de centros de datos solicitado para el especialista en centro de datos, sírvase confirmar que también se aceptará experiencia en actividades de supervisión de operaciones y/o jefatura de servicios de centro de datos

Respuesta N° 230 :

Si, se aceptarán estas experiencias.

Ver Enmienda N° 18.

Consulta N° 231

En referencia a:

El oferente deberá acreditar como mínimo tres (3) proyectos de implementación y puesta en marcha de Centro de Datos, durante los últimos cinco (05) años que considere: construcción y/o expansión y/o acondicionamiento y/o rehabilitación y/o implementación de Centro de Datos y/o Data Center y/o sistema de energía y climatización en Centro de Datos o similar. El valor mínimo de los 03 proyectos debe ser, en suma, de S/. 2'500,000.00 (Dos millones quinientos mil con 00/100 Soles).

Para una mayor participación de postores, sírvase confirmar que también se podrá acreditar como experiencia similar a:

- Servicios de traslado y tercerización del Centro de Computo, lo que incluye el servicio de Housing y Hosting.

- Servicios de Administración del Centro de Datos y Comunicaciones.
- Servicios de Traslado y Alojamiento de Centro de Procesamiento de Datos (bienes muebles)
- Suministro, Transporte, Instalación y Puesta en Funcionamiento de la Red de Datos; Servicios de Implementación del Sistema de Protección Eléctrica e Instalaciones de la Red Eléctrica; Implementación de Sistemas de Alarmas para las IIEE PIP 343067.
- Servicios de Habilitación, Acondicionamiento y Logística Informática – ERM.

Respuesta N° 231 :

Remitirse a las Especificaciones Técnicas, se puede aceptar lo listado, a excepción de “Servicios de Habilitación, Acondicionamiento y Logística Informática – ERM”.

Ver Respuesta N° 1.

Ver Respuesta N° 102.

Ver Enmienda N° 20.

Consulta N° 232

Sírvase confirmar que para la oferta solo se debe acreditar al personal clave (Jefe de Proyecto, Especialista en Centro de Datos y Especialista de Cableado Estructurado)

Respuesta N° 232 :

Si, de acuerdo a lo descrito en los Documentos de Licitación.

Consulta N° 233

En referencia a:

El oferente deberá acreditar como mínimo tres (3) proyectos de implementación y puesta en marcha de Centro de Datos, durante los últimos cinco (05) años que considere: construcción y/o expansión y/o acondicionamiento y/o rehabilitación y/o implementación de Centro de Datos y/o Data Center y/o sistema de energía y climatización en Centro de Datos o similar. El valor mínimo de los 03 proyectos debe ser, en suma, de S/. 2'500,000.00 (Dos millones quinientos mil con 00/100 Soles).

Para una mayor participación de postores, sírvase confirmar que también se podrá **considerar** como experiencia similar de acuerdo a las actividades vinculantes en la implementación y puesta en marcha de Centro de Datos a la venta o adquisición de:

- Equipos eléctricos tales como UPS y/o grupo electrógeno y Tableros
 - Sistemas de climatización
 - Sistemas de control de acceso y seguridad
 - Gabinetes de servidores y comunicaciones
- Equipamiento de centro de datos tales como Servidores y/o Almacenamiento y/o librería de respaldo y/o switches y/o equipos de comunicaciones

Respuesta N° 233 :

Remitirse a la las Especificaciones Técnicas y las respuestas siguientes:

Ver Respuesta N° 231.

Ver Respuesta N° 1.

Ver Respuesta N° 102.

Consulta N° 234

Se indica que en el punto 3.3 que se incluye: Cualquier otro servicio menor adicional que condicione el óptimo funcionamiento de la solución contratada.

*En este caso sírvase confirmar que tal servicio solo aplicará en función de lo requerido en las bases.

Respuesta N° 234 :

Sí, acuerdo a lo previsto en las Especificaciones Técnicas.

Consulta N° 235

Se indica que en el informe final: Se aceptará hasta un máximo de dos (02) subsanaciones por parte del CONTRATISTA.

*Pueden existir más de dos subsanaciones al informe final, porque existe un máximo de subsanaciones.

Respuesta N° 235 :

Remitirse a las Especificaciones Técnicas, es importante cumplir los plazos previsto dada la urgencia y necesidad de la Entidad de disponer de su Centro de Datos.

Consulta N° 236

Se indica que Las penalidades establecidas en la presente cláusula se aplicarán sin perjuicio de la obligación al CONTRATISTA de responder por los daños y perjuicios que pudieran derivarse de su incumplimiento o de las demás sanciones que pudieran corresponder.

*Ello implica el daño ulterior, consideramos que sería más justo no aplicar daño ulterior a las penalidades.

Respuesta N° 236 :

Las penalidades establecidas en la cláusula referida están orientadas al retraso y/o incumplimiento de lo requerido en las Especificaciones Técnicas, Documentos de Licitación y/o Contrato.

Consulta N° 236

Se indica que Las penalidades establecidas en la presente cláusula se aplicarán sin perjuicio de la obligación al CONTRATISTA de responder por los daños y perjuicios que pudieran derivarse de su incumplimiento o de las demás sanciones que pudieran corresponder.

*Ello implica el daño ulterior, consideramos que sería más justo no aplicar daño ulterior a las penalidades.

Respuesta N° 237 :

Las penalidades están orientadas al retraso o incumplimiento de lo requerido en las Especificaciones Técnicas, Documentos de Licitación y/o Contrato.

Consulta N° 237

Pág. 121

La propuesta debe incluir documentación que demuestre fehacientemente que las capacidades de procesamiento y almacenamiento son efectivas y serán usadas solo para las aplicaciones virtualizadas de la institución y no para soportar funcionalidades propias de la solución hiperconvergente ofertada. Se debe adjuntar el dimensionamiento realizado, en caso el postor necesite agregar capacidades para cumplir con las capacidades disponibles se deberá entregar el reporte con el consumo de cada una de estas. Cabe resaltar que la funcionalidad de duplicación y compresión deberá estar siempre activa en el dimensionamiento

Sírvase confirmar que la documentación solicitada podrá ser una declaración jurada y/o carta del fabricante o subsidiaria local en la cual se acredita que las capacidades de procesamiento y almacenamiento son efectivas y serán usadas solo para las aplicaciones virtualizadas de la institución y no para soportar funcionalidades propias de la solución hiperconvergente ofertada.

Respuesta N° 238 :

Ver Respuesta N° 13.

Consulta N° 239

Pág. 124

Almacenamiento del clúster: Se requiere espacio efectivo mínimo de 31 TB en el clúster, todos los discos deben ser de estado sólido SSD.

Sírvase confirmar que el espacio mínimo efectivo solicitado de 31 TB en el cluster es el que resulta después de realizada la de duplicación y compresión.

Respuesta N° 239 :

Ver Respuesta N° 128.

Consulta N° 239

La solución Hiperconvergente deberá integrarse totalmente a la infraestructura tecnológica existente en la ENTIDAD y asimismo deberán implementarse las mejores recomendaciones de diseño y seguridad para dicha integración.

Se deberá suministrar e instalar el sistema operativo base ofertada, instalar y configurar los servicios de administración de la plataforma ofertada (hardware y software de administración) así como instalar y configurar la plataforma de virtualización ofertado.

Para la implementación del cluster Hiperconvergente es necesario contar como mínimo con una consola centralizada de administración del ambiente virtual.

Sírvase confirmar si el CONTRATISTA debe incluir en la oferta una consola centralizada de administración de ambiente virtualizado.

Respuesta N° 240 :

Ver Respuesta N° 10.

Ver Respuesta N° 126.

Consulta N° 240

La solución Hiperconvergente deberá integrarse totalmente a la infraestructura tecnológica existente en la ENTIDAD y asimismo deberán implementarse las mejores recomendaciones de diseño y seguridad para dicha integración.

Sírvase confirmar que la integración de la solución Hiperconvergente con la infraestructura tecnológica existente en la ENTIDAD es a nivel la conexión LAN a la red institucional y que los servicios de administración de la solución de Hiperconvergencia ofertada son solo para esta solución.

Respuesta N° 241 :

Remitirse a las Especificaciones Técnicas, la necesidad es un Centro de Datos Principal en la Sede Central del INIA en La Molina, Lima, Perú.

Consulta N° 241

El clúster debe tener las siguientes capacidades:

- CPU del clúster:

El clúster debe tener un nivel de procesamiento total no menor a 40 núcleos con un nivel total de GHZ no menor a 168.

De acuerdo a la información de capacidad se está solicitando procesadores de velocidad 4.2GHz los cuales no se comercializan en el mercado para soluciones de Hiperconvergencia.

Sírvase confirmar que se requieren 40 núcleos o la cantidad equivalente para cubrir los 168 GHZ solicitados.

Respuesta N° 242 :

Remitirse a las Especificaciones Técnicas esta sección se encuentra claramente descrita en las Especificaciones Técnicas.

Consulta N° 242

El clúster debe tener las siguientes capacidades:

- CPU del clúster:

El clúster debe tener un nivel de procesamiento total no menor a 40 núcleos con un nivel total de GHZ no menor a 168.

Teniendo en cuenta que el requerimiento de una solución Hiperconvergente requiere ciertas especificaciones a nivel de procesador.

Sírvase confirmar que se requiere procesadores con un mínimo de cache de 22 MB.

Respuesta N° 243 :

Remitirse a las Especificaciones Técnicas, el Postor deberá considerar en su análisis la mejor solución que cumpla lo descrito en las Especificaciones Técnicas.

Consulta N° 243

Especificaciones técnicas – Librería de Respaldo

Número de Cartuchos: Mínimo 20 Cartuchos

Teniendo en cuenta que el equipamiento solicitado es del tipo Librería de Respaldo.

Sírvase confirmar que la característica: "Numero de Cartuchos" se corresponde con el número de "Slots" de la librería; siendo 20 slots el mínimo que debe incluir la Librería de Respaldo a ofertar.

Respuesta N° 244 :

Sí, remitirse a las Especificaciones Técnicas de acuerdo a lo requerido.

Consulta N° 244

Especificaciones técnicas – Librería de Respaldo

Cintas de Almacenamiento: Mínimo 36 TB, sin incluir secuencia de cintas

Teniendo en cuenta que el equipamiento solicitado es del tipo Librería de Respaldo y la tecnología solicitada es LTO-7 que permite almacenar en una cinta 6 TB de forma nativa y 15 TB en forma comprimida.

Sírvase indicar que los 36 TB solicitados se consideran como capacidad nativa sin compresión.

Respuesta N° 245 :

Remitirse a las Especificaciones Técnicas, lo solicitado como mínimo debe cumplirse.

Consulta N° 245

Especificaciones técnicas – Librería de Respaldo

Software de Backup

Debe incluir licencias para backup de Windows y Linux a nivel de file system. Debe incluir agentes para backup de las máquinas virtuales existentes en la plataforma. Debe incluir dos (02) agente para SQL Server.

Opcionalmente se aceptarán que la propuesta del software de back up se vincule directamente con el hypervisor del equipo de hiperconvergencia.

Sírvase confirmar que el software de backup solo respaldará los sistemas operativos y/o aplicaciones compatibles y con soporte vigente del fabricante a la fecha.

Respuesta N° 246 :

No, remitirse a las Especificaciones Técnicas de acuerdo a lo requerido.

Consulta N° 246

3.3.8

Especificaciones técnicas – Librería de Respaldo

Software de Backup

Debe incluir licencias para backup de Window y Linux a nivel de file system. Debe incluir agentes para backup de las máquinas virtuales existentes en la plataforma. Debe incluir dos (02) agente para SQL Server.

Opcionalmente se aceptarán que la propuesta del software de back up se vincule directamente con el hypervisor del equipo de hiperconvergencia.

Sírvase confirmar cuáles serán los servidores a respaldar por el Software de Backup.

Respuesta N° 247 :

Ver Respuesta N° 245.

Consulta N° 247

3.3.8

Pág. 125

Especificaciones técnicas – Librería de Respaldo

Servidor de Backup

El servidor deberá tener como mínimo 02 procesadores, 8 GB RAM y 8 TB en Disco efectivo como mínimo. Será destinado para la instalación del software de backup y conexión con la librería, el contratista deberá proporcionar el servidor y adquirir e instalar las tarjetas de comunicaciones necesarias.

Pág. 127

El CONTRATISTA deberá realizar la conectividad de la solución de procesamiento ofertado con la red LAN institucional.

Sírvase confirmar que la conectividad del Servidor de Backup con la red LAN institucional se realizará a través de los Equipos de Comunicaciones listados en el ANEXO 03: INFRAESTRUCTURA TECNOLÓGICA DEL INIA - • Central telefónica y equipos de comunicaciones, de la página 155 de las presentes bases.

Respuesta N° 248 :

Remitirse a las Especificaciones Técnicas, se conectará a la Red LAN existente.

Consulta N° 248

Pág. 125

Especificaciones técnicas – Librería de Respaldo

Servidor de Backup

El servidor deberá tener como mínimo 02 procesadores, 8 GB RAM y 8 TB en Disco efectivo como mínimo. Será destinado para la instalación del software de backup y conexión con la librería, el contratista deberá proporcionar el servidor y adquirir e instalar las tarjetas de comunicaciones necesarias.

Pág. 127

El CONTRATISTA deberá realizar la conectividad de la solución de procesamiento ofertado con la red LAN institucional.

Sírvase indicar la cantidad de puertos de red disponibles en cada Switch para la conectividad del Servidor de Backup con la red LAN institucional. Indicar también la velocidad y tipo del puerto (RJ45, SFP, GBIC). Para los puertos SFP y GBIC indicar si cuenta con el transceiver respectivo y el tipo de conector (SC, LC u otro).

Respuesta N° 249 :

Ver Respuesta N° 107.

Consulta N° 249

Pág. 125

Especificaciones técnicas – Librería de Respaldo

Servidor de Backup

El servidor deberá tener como mínimo 02 procesadores, 8 GB RAM y 8 TB en Disco efectivo como mínimo. Será destinado para la instalación del software de backup y conexión con la librería, el contratista deberá proporcionar el servidor y adquirir e instalar las tarjetas de comunicaciones necesarias.

Pág. 127

El CONTRATISTA deberá realizar la conectividad de la solución de procesamiento ofertado con la red LAN institucional.

Sírvase confirmar que el postor no incluirá en su oferta equipos de comunicación.

Respuesta N° 250 :

Remitirse a las Especificaciones Técnicas en relación a la comunicación del Centro de Datos. Los aspectos de Red LAN de la institución serán informados y realizados por el proveedor contratado por el INIA.

Consulta N° 250

Servicios de instalación del equipamiento Hiperconvergente adquirido para el Centro de Datos del INIA.

- El CONTRATISTA deberá realizar la conectividad de la solución de procesamiento ofertado con la red LAN institucional.
Sírvase confirmar que la conectividad de la solución de procesamiento ofertado con la red LAN institucional se realizará a través de los Equipos de Comunicaciones listados en el ANEXO 03: INFRAESTRUCTURA TECNOLÓGICA DEL INIA - • Central telefónica y equipos de comunicaciones, de la página 155 de las presentes bases.

Respuesta N° 251 :

Si, de acuerdo a lo previsto en las Especificaciones Técnicas. Es importante prever lo necesario para la red LAN del Centro de Datos.

Ver Respuesta N° 249.

Consulta N° 251

Servicios de instalación del equipamiento Hiperconvergente adquirido para el Centro de Datos del INIA.

- El CONTRATISTA deberá realizar la conectividad de la solución de procesamiento ofertado con la red LAN institucional.
Sírvase confirmar que la ENTIDAD será responsable de proporcionar los puertos en la red LAN institucional necesarios para la óptima operación del equipamiento ofertado.

Respuesta N° 252 :

Si, de acuerdo a lo previsto en las Especificaciones Técnicas.

Consulta N° 252

Servicios de instalación del equipamiento Hiperconvergente adquirido para el Centro de Datos del INIA.

- El CONTRATISTA deberá realizar la conectividad de la solución de procesamiento ofertado con la red LAN institucional.
Sírvase confirmar que el CONTRATISTA no incluirá en su oferta equipos de comunicaciones adicionales a la infraestructura solicitada.

Respuesta N° 253 :

Si, de acuerdo a lo previsto en las Especificaciones Técnicas.

Consulta N° 253

Servicios de instalación del equipamiento Hiperconvergente adquirido para el Centro de Datos del INIA.

- Es de total y exclusiva responsabilidad del CONTRATISTA efectuar las tareas necesarias para la puesta en marcha de la solución ofertada.
- Rackeo, instalación y configuración de una (01) Solución Hiperconvergente que incluye el almacenamiento y la migración de máquinas virtuales de la plataforma actual a la nueva plataforma.

Sírvase confirmar que, una vez el CONTRATISTA haya culminado la puesta en marcha de la Solución

Hiperconvergente, se haya terminado la migración de máquinas virtuales y realizadas las Pruebas de Puesta en Funcionamiento, se da el servicio como concluido. Luego, la ENTIDAD se hará responsable de realizar las pruebas y puesta en producción de sus aplicaciones.

Respuesta N° 254 :

Remitirse a las Especificaciones Técnicas, en las pruebas que se realicen se validará si la migración concluyo.

Consulta N° 254

Servicios de instalación del equipamiento Hiperconvergente adquirido para el Centro de Datos del INIA.

- Rackeo, instalación y configuración de una (01) Solución Hiperconvergente que incluye el almacenamiento y la migración de máquinas virtuales de la plataforma actual a la nueva plataforma.
Sírvase confirmar que los servicios de instalación del equipamiento Hiperconvergente no incluye servicios y/o tareas de migración de servidor físico a virtual (P2V) y/o creación de nuevas máquinas virtuales ni instalación de sistema operativo huésped.

Respuesta N° 255 :

No, remitirse a las Especificaciones Técnicas y las necesidades de migración de los términos de referencia, para mayores detalles revisar estas respuestas:

Ver Respuesta N° 17.

Ver Respuesta N° 49.

Ver Respuesta N° 96.

Consulta N° 255

Pág. 125

Especificaciones técnicas – Librería de Respaldo

- Software de Backup
- Servidor de Backup
Pág. 127
- Es de total y exclusiva responsabilidad del CONTRATISTA efectuar las tareas necesarias para la puesta en marcha de la solución ofertada.
Sírvase confirmar que, una vez el CONTRATISTA haya culminado la puesta en marcha de la Librería de Respaldo, se haya realizado la instalación y configuración inicial del Software y Servidor de Backup y realizadas las Pruebas de Puestas en Funcionamiento, se da el servicio como concluido. Luego, la ENTIDAD se hará responsable de la operación, creación de tareas (Jobs) de backup y la administración de la solución.

Respuesta N° 256 :

Remitirse a las Especificaciones Técnicas, en las pruebas que se realicen se validará si la actividad concluyo.

Consulta N° 256

3.6 PRUEBAS DE PUESTA EN FUNCIONAMIENTO

Se debe considerar:

- Las pruebas de funcionamiento de cada una de las soluciones se realizarán de acuerdo con las recomendaciones del fabricante de cada componente a proveerse en el presente proceso de licitación. Así como también, las pruebas de funcionamiento a nivel integral, el cual deberá estar basado en las buenas prácticas y las recomendaciones de la industria.

- Para la realización de estas pruebas, el CONTRATISTA, presentara el "Plan de Pruebas" adjunto a Plan de Gestión del Proyecto. Estas pruebas no deberán afectar la calidad de los servicios informáticos del INIA ni generar interrupción de estos servicios.
Sírvase confirmar que las PRUEBAS DE PUESTA EN FUNCIONAMIENTO no incluyen:
- Pruebas de las aplicaciones de la ENTIDAD, pruebas con los usuarios y puesta en producción de aplicaciones.
- Creación de políticas de backup, operación y administración de respaldo y recuperación de datos en producción (backup/restore)

Respuesta N° 257 :

Remitirse a las Especificaciones Técnicas, en las pruebas que se realicen se validará con personal de la Unidad de Informática.

Consulta N° 257

Servicios de instalación del equipamiento Hiperconvergente adquirido para el Centro de Datos del INIA.

- Rackeo, instalación y configuración de una (01) Solución Hiperconvergente que incluye el almacenamiento y la migración de máquinas virtuales de la plataforma actual a la nueva plataforma.

Sírvase indicar la edición y la versión del software de virtualización de la plataforma actual con que cuenta la ENTIDAD

Respuesta N° 258 :

Remitirse a las Especificaciones Técnicas y las respuestas siguientes:

Ver Respuesta N° 17.

Ver Respuesta N° 49.

Ver Respuesta N° 96.

Consulta N° 258

Servicios de instalación del equipamiento Hiperconvergente adquirido para el Centro de Datos del INIA.

- Rackeo, instalación y configuración de una (01) Solución Hiperconvergente que incluye el almacenamiento y la migración de máquinas virtuales de la plataforma actual a la nueva plataforma.
Sírvase proporcionar el listado de todas las máquinas virtuales a ser migradas indicando para cada máquina virtual el sistema operativo, versión y update.

Respuesta N° 259 :

Remitirse a la las Especificaciones Técnicas y las respuestas siguientes:

Ver Respuesta N° 17.

Ver Respuesta N° 49.

Ver Respuesta N° 96.

Consulta N° 259

Servicios de instalación del equipamiento Hiperconvergente adquirido para el Centro de Datos del INIA.

Sírvase confirmar el procedimiento a seguir para realizar una visita técnica a sus instalaciones.

Respuesta N° 260 :

Ver Respuesta N° 107.

Consulta N° 260

Software de virtualización

- Gestión y administración virtual

Sírvase confirmar que la Gestión y administración virtual que se indica se refiere a la Gestión y administración de las máquinas virtuales que se ejecuten en el ambiente Hiperconvergente ofertado.

Respuesta N° 261 :

Si, de acuerdo a lo requerido en las Especificaciones Técnicas.

Consulta N° 261

Software de virtualización

- Servicio de instalación del equipamiento de Hiperconvergencya.

Sírvase indicar que esta característica se refiere a que la instalación del Software de Virtualización será sobre la solución de Hiperconvergencya.

Respuesta N° 262 :

Si, de acuerdo a lo requerido en las Especificaciones Técnicas.

Consulta N° 262

Software de virtualización

- Licencias para todos los nodos ofertados según equipo de hiperconvergencya (OPEN o OEM), necesarias para habilitar toda la plataforma de hardware de software de Virtualización Estándar de última versión, deberán presentar las siguientes características técnicas mínimas (licencias de software):

Sírvase confirmar que las características mínimas solicitadas podrán ser cubiertas por uno o más productos (licencias) de la misma marca del software de virtualización.

Respuesta N° 263 :

Remitirse a las Especificaciones Técnicas, el Postor deberá oferta la solución que cumpla las necesidades descritas.

Consulta N° 263

Software de virtualización

- Licencias para todos los nodos ofertados según equipo de hiperconvergencya (OPEN o OEM), necesarias para habilitar toda la plataforma de hardware de software de Virtualización Estándar de última versión, deberán presentar las siguientes características técnicas mínimas (licencias de software):
Sírvase confirmar que las licencias de Software de Virtualización y software asociado, deben comprender la totalidad del nodo a nivel de procesadores, máquinas virtuales que el cliente requiera crear.

Respuesta N° 264 :

Si, de acuerdo a lo requerido en las Especificaciones Técnicas.

Consulta N° 264

g. *Formulario Curriculum Vitae (sin documentar) del personal solicitado en los Términos de Referencia: i) Gerente de Proyecto, ii) Controller de Proyecto, iii) Especialista de Centro de Datos, iv) Especialista en cableado estructurado y v) Especialista en Hiperconvergencia. (los documentos sustentarios de cada curriculum vitae serán solicitados antes de la suscripción del contrato.*

Solicitamos aclaración, en las nuevas especificaciones técnicas pagina 133 Perfil del personal Clave, solo se está solicitando un (01) Jefe de Proyecto, un (01) especialista en Centro de Datos) y un (01) Especialista de Cableado Estructurado, se requiere confirmar que prevalece los requerido en las nuevas especificaciones técnicas.

Respuesta N° 265 :

Ver Respuesta N° 55.

Consulta N° 265

Además del precio CIP especificado en la cláusula 14.6 (b) (i) de las IAO, el precio de los Bienes de origen fuera del país del Comprador deberá ser cotizado: Precio DDP (entregado con derechos pagados, lugar de destino convenido). Suministro, instalación y funcionamiento.

Confirmar que los precios son incluido IGV.

Respuesta N° 266 :

Se confirma que los precios deben incluir IGV y cualquier impuesto que corresponda.

Consulta N° 266

Se requiere la Autorización del Fabricante.

Los servicios conexos y posteriores a la venta están detallados en las especificaciones técnicas

Solicitamos confirmar que la Autorización del Fabricante es para los componentes principales Cableado Estructurado, UPS y Aire Acondicionado.

Respuesta N° 267 :

No, son para todos los componentes requeridos en la Lista de Bienes y Plan de Entrega de la base.

Consulta N° 267

- El oferente deberá acreditar como mínimo tres (3) proyectos de implementación y puesta en marcha de Centro de Datos, durante los últimos cinco (05) años que considere: construcción y/o expansión y/o acondicionamiento y/o rehabilitación y/o implementación de Centro de Datos y/o Data Center y/o sistema de energía y climatización en Centro de Datos o similar. El valor mínimo de los 03 proyectos debe ser, en suma, de S/. 2'500,000.00 (Dos millones quinientos mil con 00/100 Soles).

A fin de permitir una mayor participación de postores solicitamos se acepte proyectos de implementación y puesta en marcha de Centro de Datos durante los últimos ocho (08) años.

Respuesta N° 268 :

Ver Respuesta N° 1.

Ver Respuesta N° 102.

Consulta N° 268

- El oferente deberá acreditar como mínimo tres (3) proyectos de implementación y puesta en marcha de Centro de Datos, durante los últimos cinco (05) años que considere: construcción y/o expansión y/o acondicionamiento y/o rehabilitación y/o implementación de Centro de Datos y/o Data Center y/o sistema de energía y climatización en Centro de Datos o similar. El valor mínimo de los 03 proyectos debe ser, en suma, de S/. 2'500,000.00 (Dos millones quinientos mil con 00/100 Soles).

Solicitamos confirmar que se aceptarán más de tres (03) proyectos de implementación y puesta en marcha de Centro de Datos; con la finalidad que la suma de todos esos proyectos llegarán al valor requerido, igual o mayor a S/2'500,000.00 (Dos millones quinientos mil con 00/100 soles)

Respuesta N° 269 :

Ver Respuesta N° 1.

Ver Respuesta N° 102.

Consulta N° 269

- El Oferente deberá presentar los documentos solicitados en la convocatoria y además deberá entregar brochure técnico indicando de manera clara la marca, modelo y características técnicas en idioma original y su respectiva traducción oficial al español de cada uno de los bienes ofertados:

Confirmar que se aceptarán brochures en idioma original y/o carta del fabricante.

Respuesta N° 270 :

No, se deben presentar los brochures o documentos del fabricante con la suficiente información técnica para realizar la revisión y evaluación.

Ver Respuesta N° 122.

Consulta N° 270

○ UN JEFE DE PROYECTO

Ingeniero Informático, Electrónico, Industrial y/o Sistemas o afines titulado, colegiado y habilitado.

Deberá contar con certificación Project Management Professional (PMP) vigente, emitida por el Project Management Institute.

Deberá haber gestionado al menos tres (03) proyectos de implementación de centros de datos en los últimos cinco (05) años. Para acreditar deberá de presentar constancias o contratos o actas de conformidad en los que se demuestre fehacientemente la realización de los mismos.

Se solicita se incluyan también profesionales en la carrera de Computación

Respuesta N° 271 :

Ver Respuesta N° 133.

Ver Respuesta N° 102.

Consulta N° 271

○ UN ESPECIALISTA EN CENTRO DE DATOS

Ingeniero Informático, Sistemas, Industrial, Electrónico, Mecánico o afines, titulado y colegiado. Especialista como diseñador e

implementador de Data Center. Para sustentar dicha especialización deberá contar con certificación del UPTIME INSTITUTE o de ICREA.

Experiencia demostrada en los últimos cinco (05) años en haber participado como especialista en diseño e implementación de centro de datos en al menos tres (03) proyectos. Para acreditar deberá de presentar constancias o contratos o actas de conformidad en los que se demuestre fehacientemente la realización de los mismos.

Solicitamos se acepte como similar a las certificaciones UPTIME INSTITUTE o de ICREA a las certificaciones de DCPRO para Diseño o implementación de Centro de Datos o Data center a fin de permitir libertad de concurrencia, igualdad de trato, transparencia, competencia eficacia, eficiencia y equidad.

Respuesta N° 272 :

Se acepta este pedido agregándose a las Especificaciones Técnicas.

Ver Enmienda N° 18.

Consulta N° 272

PISO ANTIESTÁTICO CONDUCTIVO

- El piso conductivo deberá cubrir un área aproximada de 23m². Deberá soportar la carga estática de los equipos y gabinetes instalados sobre este.

Solicitamos que sea válido la instalación de piso técnico.

Respuesta N° 273 :

No, remitirse a las Especificaciones Técnicas de acuerdo a lo requerido.

Consulta N° 273

La acometida eléctrica para el Centro de Datos deberá ser independiente de cualquier otra carga y partirá desde la subestación eléctrica ubicada a aproximadamente 150 metros hasta la ubicación del tablero general del Centro de Datos.

De acuerdo con la visita técnica realizada, confirmar que la entidad con el proyecto de reestructuración eléctrica dejara la acometida eléctrica al interior del centro de datos.

Respuesta N° 274 :

No, remitirse a las Especificaciones Técnicas de acuerdo a lo requerido.

Consulta N° 274

- › 01 transformador de aislamiento de 220 / 380 o 400VAC, con una capacidad de mínimo 45KW, para el total de equipamiento a ubicarse en la sala del tablero eléctrico del campus.

Solicitamos confirmar que la instalación del transformador dependerá del diseño de cada postor y en caso de ser necesario será instalado al interior del centro de datos.

Respuesta N° 275 :

No, Remitirse a las Especificaciones Técnicas de acuerdo a lo requerido.

Consulta N° 275

LEDs de disponibilidad de energía confirman el estado de encendido y apagado para cada tomacorriente incorporado; LED (Amarillo) de Estado de Interfaz de Plataforma LX: LED (Amarillo) de Enlace y Actividad de la Red, LED (Verde) de Velocidad de la Red.

Solicitamos confirmar que los PDUS contarán con LEDS que confirman los estados de encendido y apagado, pero con colores led distintos a los solicitados.

Respuesta N° 276 :

No, remitirse a las Especificaciones Técnicas de acuerdo a lo requerido.

Consulta N° 276

Deberán conectarse al sistema de monitoreo propuesto.

Solicitamos confirmar que los PDUs podrán ser de una marca distinta al UPS y aires acondicionados.

Respuesta N° 277 :

No, remitirse a las Especificaciones Técnicas de acuerdo a lo requerido.

Consulta N° 277

EL CONTRATISTA debe considerar como mínimo el cable N2XOH; libre de halógeno; para el tendido de alimentación desde la Subestación al tablero general del Centro de Datos a unos 150 metros aproximadamente, la canalización será por medio de zanjas subterráneas.

De acuerdo a la visita técnica solicitamos confirmar que la entidad con su proyecto de reestructuración eléctrica dejará la acometida eléctrica al interior del centro de datos y en consecuencia no se requiere hacer una canalización.

Respuesta N° 278 :

No, Remitirse a las Especificaciones Técnicas de acuerdo a lo requerido y a la siguiente respuesta:
Ver Respuesta N° 33.

Consulta N° 278

por cada equipo de aire acondicionado. Es necesario que los ventiladores puedan ser reemplazados en operación.

Solicitamos que el reemplazo de ventiladores en operación sea opcional tomando en cuenta que el centro de datos contara con un sistema redundante es posible apagar un equipo.

Respuesta N° 279 :

No, remitirse a las Especificaciones Técnicas de acuerdo a lo requerido.

Consulta N° 279

Para la unidad condensadora se deberá contar con transductor de presión y variador de velocidad para los 2 ventiladores integrados, por lo que no se deberá requerir conexión eléctrica con la unidad manejadora de aire frío.

Para fomentar la participación de marcas solicitamos que esta característica sea opcional.

Respuesta N° 280 :

No, remitirse a las Especificaciones Técnicas de acuerdo lo requerido.

Consulta N° 280

DESCRIPCIÓN DE LA SOLUCIÓN

Este servicio está destinado al suministro y montaje de enlaces de cableado UTP CAT6A – LSZH para los equipos que albergará el Centro de Datos, los que

Para una mayor participación de marcas solicitamos que se acepten soluciones apantalladas F/UTP categoría 6A-LSZH

Respuesta N° 281 :

Ver Respuesta N° 144.

Consulta N° 281

Capacidad de carga de 1,400Kg.

Para una mayor participación de marcas solicitamos que se acepten gabinetes con una capacidad de carga de 1360kg.

Respuesta N° 282 :

Ver respuesta N° 164.

Consulta N° 282

Fabricado en chapa de acero o acero galvanizado, de preferencia color

RAL 7035 o RAL 9002 o RAL 9005.

Solicitamos confirmar que se aceptaran gabinetes de color negro son importar la tonalidad.

Respuesta N° 283 :

Ver respuesta N° 142.

Consulta N° 283

Se debe entregar los paneles ciegos necesarios para evitar la mezcla de aire frio y caliente.

Solicitamos confirmar que los paneles ciegos pueden ser de plástico o metal de una marca distinta al gabinete

Respuesta N° 284 :

No, Remitirse a las Especificaciones Técnicas de acuerdo a lo requerido.

Ver Respuesta N° 81.

Consulta N° 284

Los patch cords UTP deberán estar hechos de cable multifilar de pares trenzados de 26AWG.

Solicitamos confirmar que el si el cable ofertado será F/UTP los Patchcords deben ser S/FTP.

Respuesta N° 285 :

No, remitirse a las Especificaciones Técnicas de acuerdo a lo requerido.

Consulta N° 285

Deben ser modulares y permitir la instalación de diferentes conectores: UTP categoría 6, Coaxial, Tipo F de audio, RCA, fibra óptica: ST, SC, LC y MTRJ, etc. a fin de asegurar la inversión a futuro respecto a las tendencias en tecnologías.

La descripción solo la puede cumplir un fabricante. Solicitamos que el Patch panel sea compatible con jacks de distintas categorías y que los otros accesorios como coaxial, tipo F, RCA y terminales de fibra óptica sean opcionales.

Respuesta N° 286 :

No, remitirse a las Especificaciones Técnicas de acuerdo a lo requerido.

Consulta N° 286

Tipo frontal y posterior con tapas para proteger a los cables de golpes o aplastamientos.

Confirmar que los ordenadores pueden ser de una marca distinta al sistema de cableado estructurado.

Respuesta N° 287 :

Si, remitirse a las Especificaciones Técnicas de acuerdo a lo requerido.

Consulta N° 287

Tipo frontal y posterior con tapas para proteger a los cables de golpes o aplastamientos.

Confirmar que los ordenadores pueden ser plástico con base de metal.

Respuesta N° 288 :

No, remitirse a las Especificaciones Técnicas de acuerdo a lo requerido.

Consulta N° 288

Gabinete de Servidores:

Se deberá considerar dos (02) gabinetes de servidores con las siguientes especificaciones técnicas:

Gabinete de Comunicaciones

Se deberá considerar un (01) gabinete de comunicaciones con las siguientes especificaciones técnicas:

Las características técnicas descritas en las paginas 103 al 107 solo las cumple el fabricante **RITTAL**. Para fomentar la pluralidad de marcas solicitamos que los gabinetes deben cumplir las características descritas en la pagina 92 y 93 del presente documento

Respuesta N° 289 :

No, remitirse a las Especificaciones Técnicas de acuerdo a lo requerido.

Consulta N° 289

- Control de acceso (02 unidades)
- Cámaras de Seguridad (03 unidades)
- Sistema de Monitoreo y Seguridad (para gabinete)

Para fomentar la participación de marcas solicitamos que se acepten que los sistemas de control de acceso, cámaras de seguridad y sistema de monitoreo sean independientes.

Respuesta N° 290 :

Sí, siempre cuando la solución sea integral y cumpla lo requerido en las Especificaciones Técnicas. Adicionalmente, ver las siguientes respuestas:

Ver Respuesta N° 28.

Ver Respuesta N° 152.

Consulta N° 290

Debe realizar monitoreo de equipos integrados en red (sensores, cámaras, accionando salidas a través de relays y configuración de alarmas).

Para fomentar la pluralidad de marcas solicitamos que la integración con sensores, accionamiento de relays y configuración de alarmas sea opcional para las cámaras. La integración de sensores la puede realizar el equipo de monitoreo ambiental.

Respuesta N° 291 :

No, remitirse a las Especificaciones Técnicas de acuerdo a lo requerido debe ser realizado por el CONTRATISTA.

Consulta N° 291

Soporte de 04 puertos para sensores externos.

Puerto para detector magnético de apertura de puerta u otros de contacto seco.

Para fomentar la pluralidad de marcas solicitamos que estas características sean opcionales.

Respuesta N° 292 :

No, remitirse a las Especificaciones Técnicas de acuerdo a lo requerido.

Consulta N° 292

Permitirá realizar un log histórico de las mediciones para mantenimiento y datos estadísticos.

Tendrá incorporado un sensor de temperatura humedad y punto de condensación.

Solicitamos confirmar que el log histórico son características que corresponden al sistema de monitoreo.

Respuesta N° 293 :

Si, remitirse a las Especificaciones Técnicas.

Consulta N° 293

Permitirá realizar un log histórico de las mediciones para mantenimiento y datos estadísticos.

Tendrá incorporado un sensor de temperatura humedad y punto de condensación.

Solicitamos confirmar que el sensor de punto de condensación es opcional y que el sistema de monitoreo debe soportar sensores de temperatura humedad y aniego.

Respuesta N° 294 :

No, remitirse a las Especificaciones Técnicas de acuerdo a lo requerido.

Consulta N° 294

Accesorios de los equipos.

- Con capacidad de soportar sensores de contacto seco, contando con un cable para su conexión.
- Con capacidad para sensor de detección de líquidos, sensor de temperatura, humedad, punto de condensación y flujo de aire externo.

Solicitamos que las características descritas sean opcionales.

Respuesta N° 295 :

No, remitirse a las Especificaciones Técnicas de acuerdo a lo requerido.

Consulta N° 295**Características de los Sensores de Monitoreo Externos**

- Sensor de temperatura y humedad, se instalará un sensor por gabinete (en el lado frontal) en cumplimiento de los estándares internacionales de infraestructura de Centro de Datos.

Solicitamos confirmar que los sensores se deben conectar al sistema de monitoreo y no a las cámaras.

Respuesta N° 296 :

Sí, remitirse a las Especificaciones Técnicas.

Consulta N° 296**Alimentación redundante, vía PoE y fuente externa.**

Solicitamos que para fomentar la participación de fabricantes se acepten que el equipo cuente con una sola fuente.

Respuesta N° 297 :

No, remitirse a las Especificaciones Técnicas de acuerdo a lo requerido.

Consulta N° 297

Alerta de alarmas por emisión de sonidos, luces de colores, envío de email y aviso en la misma pantalla web de monitoreo. Es necesario contar con un historial de ocurrencias (log) que indique alarmas, eventos, cambios en la configuración, ingreso de usuario. Se requiere capacidad de al menos 20,000 registros.

Para fomentar la participación de fabricantes solicitamos que la emisión de sonido sea opcional.

Respuesta N° 298 :

No, remitirse a las Especificaciones Técnicas de acuerdo a lo requerido.

Consulta N° 298

El sistema debe contar con la opción de apagado remoto de servidores.

Favor de confirmar que esta característica corresponde al UPS.

Respuesta N° 299 :

No, remitirse a las Especificaciones Técnicas de acuerdo a lo requerido.

Consulta N° 299

Acceso web vía HTTP o HTTPS; protocolos adicionalmente requeridos: FTP, SFTP, Telnet, SSH, LDAP, Syslog. No se deberá requerir instalar software o adquirir licencias para su monitoreo vía web browser.

Para fomentar la participación de marcas solicitamos que se acepte que el equipo cuente con comunicación mediante SNMP

Respuesta N° 300 :

Remitirse a las Especificaciones Técnicas

Respecto lo descrito en las Especificaciones Técnicas, en forma adicional se puede aceptar que cuente con comunicación SNMP.

Consulta N° 300

Se debe montar un display en cada gabinete que pueda mostrar la temperatura y humedad de dicho gabinete.

Para una mayor participación de fabricantes solicitamos que las características solicitadas sean opcionales.

Respuesta N° 301 :

No, remitirse a las Especificaciones Técnicas o ver la forma de proporcionar la necesidad.

Consulta N° 301

Se debe alertar cuando la autonomía del UPS este baja o por terminar.

Solicitamos confirmar que esta característica corresponde al UPS y no al sistema de monitoreo.

Respuesta N° 302 :

No, remitirse a las Especificaciones Técnicas.

Consulta N° 302

Se deberá conectar también un sensor que detecte la presencia de una alarma en el panel contra incendios.

Solicitamos confirmar que será valido que el sistema de monitoreo cuente con un sensor de humo o que se conecte al panel de incendios mediante un contacto seco.

Respuesta N° 303 :

Si, remitirse a las Especificaciones Técnicas siempre mejore la solución descrita y no contradiga a las Especificaciones Técnicas ni Documentos de Licitación.

Consulta N° 303

Sistema de apertura de puertas para los gabinetes, el cual debe estar integrado al sistema de monitoreo.

Confirmar que el sistema de apertura de puertas es mediante contactos secos conectados al sistema de monitoreo.

Respuesta N° 304 :

Si, de acuerdo a lo requerido en las Especificaciones Técnicas

Consulta N° 304

Se podrá proponer un (01) equipo de monitoreo que integre todos los equipos puestos en del Centro de Datos (aires y UPS) y sensores de temperatura y humedad, que permitan tener información constante sobre los parámetros dentro del Centro de Datos tales como temperatura, humedad, tiempo de autonomía de los UPS, A, Kw entre otros.

Para fomentar la mayor participación de marcas y postores solicitamos que el sistema de monitoreo pueda integrar al menos uno de los equipos: UPS o aires acondicionados.

Respuesta N° 305 :

No, remitirse a las Especificaciones Técnicas.

Es importante que el Postor vea la forma integrar todos los componentes en el sistema de monitoreo de acuerdo a lo previsto en las Especificaciones Técnicas y Documentos de Licitación.

Consulta N° 305

Se debe proveer 02 sensores inalámbricos de temperatura

Solicitamos que se acepten sensores de temperatura cableados por pluralidad de marcas

Respuesta N° 306 :

No, remitirse a las Especificaciones Técnicas.

Consulta N° 306

Soporte de Protocolos: DHCP, DNS, HTTP, HTTPS, SMTP, SOCKS, TCP/IP

Para fomentar la pluralidad de marcas solicitamos que sea valido que el equipo soporte al menos dos de los protocolos solicitados.

Respuesta N° 307 :

No, remitirse a las Especificaciones Técnicas.

Consulta N° 307

Capacidad de conexión en cascada mediante un puerto A-link RJ-45 10/100 Base-T Características de Software de los equipos

Por pluralidad de marcas solicitamos que esta característica sea opcional.

Respuesta N° 308 :

No, remitirse a las Especificaciones Técnicas.

Consulta N° 308**3.3.5 IMPLEMENTACIÓN DE GABINETES DEL CENTRO DE DATOS**

Solicitamos confirmar que el centro de datos podrá estar compuesto de distintas marcas en los componentes de aire acondicionado, UPS, PDUs, gabinetes, cámaras, control de acceso y sistema de monitoreo.

Respuesta N° 309 :

No, remitirse a las Especificaciones Técnicas.

Ver Respuesta N° 81.

Consulta N° 309

Se debe instalar 01 sistema de cierre electromagnético para los 03 gabinetes (1 por puerta) con brazos expansores con amortiguador a gas que aperturen las puertas en 85° o superior, al momento de la activación del sistema de extinción de incendio y/o al momento de falla de ambos equipos de aire acondicionado de precisión, según niveles de los sensores a configurar.

El accionamiento puede ser automático por variables de temperatura, accionamiento remoto vía web server u otra variable adicional instalada en el sistema.

Solicitamos confirmar que este sistema de cierre electromagnético no es necesario considerando que los gabinetes serán con puerta perforada.

Respuesta N° 310 :

No, remitirse a las Especificaciones Técnicas.

Consulta N° 310**Monitoreo**

- La solución deberá contar con la capacidad de monitorear los dispositivos a través de una consola de administración web y la misma se deberá instalar en un servidor que defina la ENTIDAD.
- Debe tener acceso remoto desde un celular vía web o una aplicación para celulares Android, sin que eso represente un costo adicional, ni licencias adicionales.
- Deberá contar con niveles de acceso, seguridad y definición de perfiles.

Para fomentar la pluralidad de marcas solicitamos que sea válido que el panel cuente con tarjeta de red y monitoreo web.

Respuesta N° 311 :

No, remitirse a las Especificaciones Técnicas.

Consulta N° 311

Se deberá instalar dos módulos de potencia de mínimo 10KW, cada módulo deberá contar con display LCD o similares.

Para fomentar la pluralidad de marcas solicitamos que se acepte un UPS con pantalla LCD que pueda monitorear todos los módulos. Al solicitar que cada modulo cuente con pantalla LCD se hace referencia a un fabricante en específico.

Respuesta N° 312 :

No, remitirse a las Especificaciones Técnicas.

Consulta N° 312

Tarjeta SNMP, El UPS deberá ser monitoreada y administrada mediante los navegadores de Internet, asignándole una dirección IP. Cada módulo debe tener la tarjeta SNMP para que pueda ser monitoreado remotamente como sistema o independientemente.

Por pluralidad de marcas solicitamos que se acepte un UPS con una única tarjeta de red que pueda monitorear todos los módulos. Las especificaciones solicitadas apuntan a un fabricante en específico.

Respuesta N° 313 :

No, remitirse a las Especificaciones Técnicas.

Consulta N° 313

Todos los equipos: Sistema modular UPS de mínimo 10KW con su redundancia, Tablero de by-pass estarán instalados en el interior o exterior de un gabinete de 19" 42RU. El tablero de by-pass no deberá exceder 8RU.

Confirmar que el tablero by-pass de maniobras podrá ser del tipo adosable para ser instalado en el muro.

Respuesta N° 314 :

No, remitirse a las Especificaciones Técnicas.

Consulta N° 314

- Rackeo, instalación y configuración de una (01) Solución Hiperconvergente que incluye el almacenamiento y la migración de máquinas virtuales de la plataforma actual a la nueva plataforma.

Solicitamos confirma la cantidad de maquinas virtuales que seran migrados a la nueva plataforma asi como tambien indicar los sistemas operativos que tienen (versión, bases de datos, etc).

Respuesta N° 315 :

Ver Respuesta N° 17.

Ver Respuesta N° 49.

Ver Respuesta N° 96.

Consulta N° 315

En la Página 83 – sección PDUMonitoreables:

Confirmar que el display de los PDU podrían ser tipo OLED, para mayor visibilidad y duración del producto respecto a los LCD.

Adicional, confirmar que se aceptará PDU con un rango de voltaje de 90 a 260VAC.

CARACTERÍSTICAS

Se deberá considerar 02 PDU monitoreables para cada gabinete a suministrar.

- Deberá tener un sistema para prevenir la desconexión accidental.
- 20 tomacorrientes C13 y 4 C19 divididos en 2 bancos de carga independientes con interruptores.
- Permite el acceso remoto total para facilitar el monitoreo de la energía con notificaciones de correo electrónico a través de navegador Web seguro, SNMP, telnet SSH.
- Soporta HTTP, HTTPS, SMTP, SNMPv1, SNMPv2, SNMPv3, telnet, SSH, FTP, DHCP y NTP.
- Soporta la asignación manual y automática de la dirección IP.
- Frecuencia 50/60Hz.
- Voltaje nominal de salida mínimo: 208; 220; 230; 240.
- Pantalla LCD del Panel Frontal.

Respuesta N° 316 :

No, remitirse a las Especificaciones Técnicas.

Consulta N° 316

En la Página 88 – sección CARACTERÍSTICAS MÍNIMAS DEL EQUIPAMIENTO Y COMPONENTES (sistema de climatización):

- Confirmar que el compresor solo pueda ser parte de la unidad evaporadora (equipo al interior del data center), sin opción a instalarlo en la unidad condensadora (equipo externo), ya que al instalarlo en el condensador se tendrá que considerar una instalación eléctrica entre el condensador y el evaporador. Con esto se tendría mayores riesgos de fallas y daños de los equipos, ya que el compresor estaría expuesto al exterior (polvo, lluvia, agentes contaminantes en general), además el ruido que genera el motor podría ser superior a los 50db solicitados.

- o Tipo de compresor con capacidad variable del tipo inverter con válvula de expansión electrónica, **opcionalmente el compresor puede estar instalado en la unidad condensadora.**

Respuesta N° 317 :

No, remitirse a las Especificaciones Técnicas de acuerdo a lo requerido.

Consulta N° 317

En la Página 89 – sección CARACTERÍSTICAS MÍNIMAS DEL EQUIPAMIENTO Y COMPONENTES (sistema de climatización)

Debido a que el ministerio del ambiente indica que todas las entidades del estado deben buscar que los equipos nuevos incrementen su eficiencia energética, se recomienda incrementar la eficiencia energética de los equipos de refrigeración a través de reducir el consumo eléctrico de los mismos. Confirmar que el consumo máximo de los equipos de refrigeración no deberá superar los 6Kw (01 evaporador + 01 condensador). Esto debido a que muchas marcas ofrecen eficiencia energética en sus equipos con esta potencia de consumo menos.

- o Consumo eléctrico no mayor a 8 KW (consumo total entre evaporadora y condensadora).
-
- 3) Optimización del uso de aire acondicionado de acuerdo a las indicaciones del fabricante, el mantenimiento preventivo y la utilización sólo en ambientes que reúnan las condiciones de carga térmica y hermeticidad.

Respuesta N° 318 :

No, remitirse a las Especificaciones Técnicas.

Consulta N° 318

En la Página 89 – sección CARACTERÍSTICAS MÍNIMAS DEL EQUIPAMIENTO Y COMPONENTES (sistema de climatización)

En los equipos de refrigeración no sólo se debe garantizar la temperatura que expulsen los equipos de refrigeración, sino también que el flujo de aire pueda darse en toda la altura de los gabinetes, por lo tanto confirmar que los equipos de refrigeración deberán contar con no menos de 4 ventiladores y el flujo de aire mínimo deberá ser de 4700m³/h. Ambas opciones pueden encontrarse en varias marcas en el mercado

- o Es un requerimiento indispensable que la climatización ofrecida este asociado a una reducción de consumo eléctrico, es por ello que se requiere que el equipo ofertado cuente con ventiladores tipo EC (Conmutación electrónica) que gradúen su velocidad según la variación de la carga térmica. Debe lograr al menos un flujo de aire de 3100m³/h por cada equipo de aire acondicionado. Es necesario que los ventiladores puedan ser reemplazados en operación.

Respuesta N° 319 :

No, remitirse a las Especificaciones Técnicas.

Consulta N° 319

En la Página 89 – sección CARACTERÍSTICAS MÍNIMAS DEL EQUIPAMIENTO Y COMPONENTES (sistema de climatización)

Debido a que los equipos externos se encontrarán cerca de ambientes de oficinas, confirmar que el nivel de ruido máximo para los condensadores será de 70dB(A), a máxima potencia y medido a un metro de distancia.

Nivel de ruido máximo de 75dB(A) a máxima potencia y medido a un metro de distancia

Respuesta N° 320 :

No, remitirse a las Especificaciones Técnicas.

Consulta N° 320

En la Página 89 – sección CARACTERÍSTICAS MÍNIMAS DEL EQUIPAMIENTO Y COMPONENTES (sistema de climatización)

- Se recomienda considerar el accesorio humidificador como opcional, debido a clima húmedo donde será instalado el centro de datos, no sería necesario utilizar un humidificador, de esta manera disminuir costos en equipos que no son necesarios.

- Se debe considerar humidificador y de ser el caso se deberá considerar resistencias para el óptimo funcionamiento de los equipos de aire acondicionado de precisión.

Respuesta N° 321 :

No, remitirse a las Especificaciones Técnicas.

Consulta N° 321

Página 88 y Página 104:

Debido a que se solicita una solución en donde la extracción de aire caliente se brinde al interior de la fila de gabinetes y de esta manera aumentar la eficiencia energética de todo el sistema, se solicita confirmar que los gabinetes serán con puerta de vidrio frontal y la puerta posterior sea de doble hoja.

- Flujo de aire, es descarga del aire frío por la parte frontal de los gabinetes. Extracción de aire caliente al interior de la fila de gabinetes, sin expulsar calor a exterior. Se deberá considerar gabinetes con puertas micro perforadas.
- Puerta frontal con vidrio de seguridad con resistencia a vandalismo, apertura de mínimo 150°. Debe incluir empuñadura de cinc fundido a presión y cierre de seguridad con llave, 4 puntos de agarre en el cierre para máxima resistencia.
- Puerta posterior de doble hoja fabricado en chapa de acero, apertura de mínimo 150°. Debe incluir empuñadura de cinc fundido a presión y cierre de seguridad. El techo deberá contar con escobillas para la entrada de cables.

Respuesta N° 322 :

Ver Respuesta N° 7.

Consulta N° 322

En SECCION II: DATOS DE LA LICITACIÓN, en el literal IAO 18.3 se indica que el periodo de tiempo estimado de funcionamiento de los Bienes (para efectos de repuestos) es de cinco años,

Se solicita confirmar si con el Equipamiento de Energía, Sistema UPS, se debe ofrecer un stock de repuestos de uso común que garanticen el periodo de funcionamiento de 5 años, o si el Postor los debe tener en stock para su reemplazo oportuno y regularización comercial.

Respuesta N° 323 :

Si, remitirse a las Especificaciones Técnicas.

Consulta N° 323

En SECCION II: DATOS DE LA LICITACIÓN, en el literal IAO 19.1 (a) se indica que se requiere la Autorización del Fabricante,

Se solicita confirmar que para el Equipamiento de Energía, Sistema UPS, el personal técnico que sea responsable de la Instalación, Puesta en marcha y Capacitación, tenga una Carta de autorización del Fabricante que certifique su autorización a realizar estas actividades.

Respuesta N° 324 :

El personal responsable de realizar las actividades de instalación, puesta en marcha y capacitación debe estar debidamente acreditado por el Fabricante. La carta de autorización del Fabricante acreditando a los

responsables se aceptaría, siempre y cuando en la carta se encuentre con la información necesaria para hacer las consultas respectivas de la originalidad y vigencia a la autorización.

Consulta N° 324

En HABILITACION DEL CENTRO DE DATOS, en el numeral 3.3.2 SISTEMA DE ENERGIA ELECTRICA, se indica que la Entidad brindará el espacio dentro del Tablero Eléctrico actual para la salida al Datacenter desde la Subestación, para una llave de 3 X 200A (caja moldeada regulable), mínimo para el total del Equipamiento del Datacenter.

Se solicita confirmar si la Entidad suministrará el Interruptor 3 x 200A indicado, o si el suministro del mismo está en el alcance del Postor.

Confirmar que el Tablero Eléctrico actual en la Subestación, se encuentra en buen estado y será reutilizado, no se considera reemplazo del mismo..

Respuesta N° 325 :

Ver Respuesta N° 6.

Consulta N° 325

En HABILITACION DEL CENTRO DE DATOS, en el numeral 3.3.2 SISTEMA DE ENERGIA ELECTRICA, se indica que el Contratista deberá considerar las canalizaciones necesarias desde la llave de Fuerza en la Subestación, hasta el tablero General en el Datacenter.

Se solicita confirmar que la Entidad tendrá disponible la Acometida Eléctrica en el lugar de instalación del Tablero General en el Datacenter, de acuerdo a lo indicado en la Visita Técnica realizada el pasado 07/Feb.. La acometida eléctrica desde la Subestación se indica que son aproximadamente 150m de distancia, y que debe ser subterránea 1 mt.

Respuesta N° 326 :

Ver Respuesta N° 6.

Consulta N° 326

En HABILITACION DEL CENTRO DE DATOS, en el numeral 3.3.2 SISTEMA DE ENERGIA ELECTRICA, se indica que el Equipamiento Sistema de Alimentación Eléctrica Ininterrumpida, UPS con sus Baterías internas permitirá una autonomía de 20 minutos como sistema de configuración redundante (n+1).

Se solicita confirmar que si la autonomía solicitada no se lograra conseguir con las Baterías internas del propio UPS, se permitan agregar Módulos externos rackeables de Baterías de la misma marca del fabricante del UPS para asegurar la compatibilidad del Sistema.

Respuesta N° 327 :

Ver Respuesta N° 9.

Ver Respuesta N° 22.

Consulta N° 327

En HABILITACION DEL CENTRO DE DATOS, en el numeral 3.3.2 SISTEMA DE ENERGIA ELECTRICA, se indica que las Características del Equipamiento Sistema de Alimentación Eléctrica Ininterrumpida, UPS debe contar con Certificaciones.IEC 62040 y/o ANSI C62.41 y/o Cat B-3 y/o Directiva UE 2002/95/CE RoHS.

Se solicita confirmar que el Sistema UPS solicitado debe contar con todas las Normativas solicitadas, ya

que no son similares u optativas entre sí, ya que se refieren a distintas características de seguridad eléctricas, como Inteferencia electromagnética, Protección de red, exposición a Materiales peligrosos.

Respuesta N° 328 :

Si, remitirse a las Especificaciones Técnicas.

Consulta N° 328

En HABILITACION DEL CENTRO DE DATOS, en el numeral 3.3.2 SISTEMA DE ENERGIA ELECTRICA, se indica en las Características del Equipamiento Sistema de Alimentación Eléctrica Ininterrumpida, UPS, que todos los Equipos: Sistema modular UPS de mínimo 10kW con su redundancia, el Tablero by-pass estarán instalados en el interior o exterior de un gabinete 19" 42RU y que el Tablero by-pass no excederá de 8RU.

Se solicita confirmar que tanto el Sistema UPS solicitado con su redundancia, baterías y el Tablero by-pass deberán ser instalados de forma rackeable en el Gabinete 19" 42RU.

Respuesta N° 329 :

Si, remitirse a las Especificaciones Técnicas de acuerdo a lo requerido.

Ver Respuesta N° 22.

Ver Respuesta N° 204.

Consulta N° 329

En HABILITACION DEL CENTRO DE DATOS, en el numeral 3.3.2 SISTEMA DE ENERGIA ELECTRICA, se indica en las CONDICIONES AMBIENTALES DEL UPS, que lel rango de la temperatura de operación será de 0°C a 50°C.

Se solicita confirmar que rangos estándar de operación de 0°C a 40°C también serán aceptados, toda vez que la solución se encontrará climatizada por el Sistema Aire Acondicionado de Precisión del Datacenter.

Respuesta N° 330 :

No, remitirse a las Especificaciones Técnicas de acuerdo a lo requerido.

Consulta N° 330

En HABILITACION DEL CENTRO DE DATOS, en el numeral 3.3.2 SISTEMA DE ENERGIA ELECTRICA, se indica en el TIEMPO DE AUTONOMÍA DEL UPS, que será de mínimo 10 minutos al 100% de su capacidad como sistema minimo en 10kW por UPS.

Se solicita revisar que en la página 79 se hace referencia a otro tiempo de Autonomía como sistema de Equipos UPS redundantes N+1, favor de confirmar la especificación solicitada.

Respuesta N° 331 :

Ver Respuesta N° 9.

Ver Respuesta N° 22.

Consulta N° 331

En HABILITACION DEL CENTRO DE DATOS, en el numeral 3.3.2 SISTEMA DE ENERGIA ELECTRICA, se indica para el TRANSFORMADOR DE AISLAMIENTO, que en sus PARÁMETROS DE SALIDA se debe considerar un Factor K13.

Se solicita revisar que en la página 79 se hace referencia a un Transformador con Factor K20, favor de confirmar la especificación final.

Respuesta N° 332 :

Ver Respuesta N° 9.
Ver Respuesta N° 22.

Consulta N° 332

En HABILITACION DEL CENTRO DE DATOS, en el numeral 3.3.3 SISTEMA DE CLIMATIZACIÓN, se indica que la Entidad suministrará el punto de agua para el Sistema de Humidificación y punto sanitario de drenaje para las Unidades Evaporadoras.

Se solicita que la Entidad confirme si la ubicación de estos puntos de agua y drenaje son conexiones existentes, o si será colocadas de acuerdo a las dimensiones y distribución de los Equipos que serán ofrecidos.

Respuesta N° 333 :

Remitirse a las Especificaciones Técnicas, no se dispone de conexiones existentes, deberán ser colocadas propuestas por el Postor.

Consulta N° 333

En HABILITACION DEL CENTRO DE DATOS, en el numeral 3.3.3 SISTEMA DE CLIMATIZACIÓN, se indica en CARACTERISTICAS MÍNIMAS DEL EQUIPAMIENTO Y COMPONENTES, que la descarga del aire frío será por la parte frontal de los Gabinetes, y que la extracción del aire caliente será al interior de la fila de gabinetes sin expulsar calor al exterior, y que se deben considerar gabinetes con puertas microperforadas.

Se solicita que la Entidad confirme estas características, si las puertas de los gabinetes serán microperforadas el aire deberá circular por el exterior del equipo hacia los gabinetes de cómputo, tanto frío como caliente. Pero si no debe expulsar calor al exterior se trataría de un Sistema Autocontenido.

Respuesta N° 334 :

Ver Respuesta N° 7.

Consulta N° 334

En HABILITACION DEL CENTRO DE DATOS, en el numeral 3.3.3 SISTEMA DE CLIMATIZACIÓN, se indica en CARACTERISTICAS MÍNIMAS DEL EQUIPAMIENTO Y COMPONENTES, que la alimentación eléctrica del equipo interno podrá ser 380V, 3F, 60Hz ó 220V, 1F, 60Hz.

Se solicita confirmar que el suministro que sea necesario con cualquiera de estos voltajes, estará disponible con punto a tierra en el lugar de funcionamiento del Datacenter, de acuerdo a lo indicado en la Visita Técnica realizada el pasado 07/Feb.

De no ser así, favor de brindar al detalle el alcance de esta instalación eléctrica desde la subestación.

Respuesta N° 335 :

Ver Respuesta N° 6.

Consulta N° 335

En LISTA DE BIENES Y PLAN DE ENTREGA, se indica requerimiento por un (01) Grupo Electrónico con entrega a 90 días calendario..

Se solicita confirmar especificaciones del Equipo Grupo Electrónico, ya que no hay descripción en las

Bases al respecto, y se contradice en la página 63 indicando que no lo requiere.

Respuesta N° 336 :

Ver Respuesta N° 2.

Consulta N° 336

En LISTA DE BIENES Y PLAN DE ENTREGA, se indica requerimiento por dos (02) Barra de Distribución de Energía con entrega a 90 días calendario.

Se solicita confirmar especificaciones de la Barra de Distribución de Energía, ya que no hay descripción en las Bases al respecto.

Respuesta N° 337 :

Ver Respuesta N° 4.

Consulta N° 337

En LISTA DE BIENES Y PLAN DE ENTREGA, se indica requerimiento por dos (02) ATS con entrega a 90 días calendario.

Se solicita confirmar especificaciones del ATS, ya que no hay descripción en las Bases al respecto.

Respuesta N° 338 :

Ver Respuesta N° 5.

g

Nueva fecha de presentación de ofertas:

Ver Enmienda N° 21

IAO 24.1	Para propósitos de la <u>presentación de las ofertas</u> , la dirección del Comprador es: <i>Atención: Presidente del Comité de Evaluación</i> <i>Dirección: Av. La Molina 1981, La Molina</i> <i>Número del Piso/Oficina: Programa Nacional de Innovación Agraria – PNIA</i> <i>(Dentro de las instalaciones del Instituto Nacional de Innovación Agraria – INIA)</i> <i>Ciudad: Lima</i> <i>Código postal: Lima 12</i> <i>País: Perú</i> La fecha límite para presentar las ofertas es: <u>Fecha: 18 de marzo de 2020</u> <u>Hora: 16:00 horas</u>
-----------------	---

Nueva fecha de apertura de ofertas:

Ver Enmienda N° 22

IAO 27.1	La <u>apertura de las ofertas</u> tendrá lugar en: Dirección: Av. La Molina 1981, La Molina Número de Piso/Oficina: Auditorio del Instituto Nacional de Innovación Agraria – INIA. Ciudad: <i>Lima</i> País: <i>Perú</i> <u>Fecha: 18 de marzo de 2020</u> <u>Hora: 16:05 horas</u>
-----------------	---