



MINISTERIO DE AGRICULTURA



Instituto Nacional de Innovación Agraria

INFORME DE SEGUIMIENTO DEL PLAN OPERATIVO INSTITUCIONAL

III TRIMESTRE

I PARTE

Lima, diciembre 2011
PERU



CONTENIDO

PRESENTACIÓN

RESUMEN EJECUTIVO

I. ANÁLISIS CUALITATIVO

II. LIMITACIONES Y MEDIDAS CORRECTIVAS IMPLEMENTADAS

III. CONCLUSIONES Y RECOMENDACIONES

IV. FORMULARIOS

PRESENTACIÓN

El Plan Operativo Institucional 2011, establece alcanzar como objetivo general favorecer al desarrollo de la innovación tecnológica agraria con la finalidad de promover los niveles de competitividad del agro nacional, para ello se establecieron cinco objetivos específicos. El cumplimiento del primer objetivo se muestra con los avances alcanzados para mejorar la generación y transferencia de tecnologías agrarias, bajo un enfoque de demanda, con el propósito de propiciar el incremento de los niveles productivos en el agro, a través de la generación de nuevas tecnologías, actividades de transferencia de información tecnológica, producción de insumos de alta calidad genético como semillas, plántones y reproductores; el segundo objetivo es optimizar la conservación y caracterización de los recursos genéticos que conforman la agrobiodiversidad nacional, a través de la conservación y caracterización de accesiones de diversas especies a nivel nacional; respecto al tercer objetivo este se refiere a promover el conocimiento y uso de la biotecnología entre los actores del SNIA para impulsar la productividad en el agro nacional a través del desarrollo de protocolos; el cuarto objetivo apunta a fortalecer al SNIA en el marco de una política nacional para el desarrollo tecnológico a través de la promoción de actividades de regulación en el uso de semillas de calidad, la bioseguridad, el acceso a los recursos genéticos y los derechos de obtentores; el quinto y último objetivo busca fortalecer las capacidades institucionales para mejorar la gestión y operatividad del INIA y sus EEA, de manera que conlleve a incrementar la eficiencia en la generación y transferencia de la innovación agraria.

Por otra parte, se describen las limitaciones que se presentaron durante la ejecución de actividades y que restringieron el cumplimiento normal de las metas programadas.

Finalmente, se señalan las conclusiones, así como las recomendaciones necesarias para la implementación de medidas que coadyuven al cumplimiento de las metas establecidas.

RESUMEN EJECUTIVO

El Instituto Nacional de Innovación Agraria – INIA, al tercer trimestre ejecutó, en términos administrativos, un presupuesto de S/. 33 940 204.09 nuevos soles, lo que significó un 61% de ejecución presupuestal respecto al PIA.

En el marco de las actividades de ejecución de proyectos de innovación agraria se han iniciado la ejecución de 99 proyectos, los mismos que se acompañaron del seguimiento y monitoreo respectivo. 91 proyectos con fuente de financiamiento de Recursos Ordinarios y Recursos Directamente Recaudados y 08 proyectos con fuente de financiamiento de Donaciones y transferencia.

Asimismo, se viene desarrollando 198 experimentos de investigación instalados, 102 correspondieron a la incorporación de productos de tecnologías ya aprobadas – Meta 25 (productos estratégicos, no estratégicos, promisorios y biocombustibles); 09 a algodón - Meta 26; 07 a maíz amarillo duro - Meta 27; 0 a café – Meta 28; 22 a papa – Meta 29 y 10 a leche – Meta 30; 11 a forestales y 37 en el rubro de otros.

A nivel nacional, se logró capacitar a 16 970 productores y 1 541 proveedores de asistencia técnica, a través de 1 464 eventos de capacitación y 5 827 atenciones tecnológicas, a través de parcelas demostrativas, charlas técnicas, días de campo, etc. lo que significa un avance promedio del 38.59% respecto a lo programado en el POI 2011.

Asimismo, se logró llegar a un total de 27 260 beneficiarios, mediante 782 divulgativos como son trípticos, programas radiales, afiches, manuales, etc. También se produjeron 173.90 toneladas de semilla de calidad, 14 695 plántones y 38.72 unidad animal de reproductores de calidad en la EEAs en bovinos, ovinos, camélidos y cuyes.

Hasta el presente trimestre se ejecutaron 05 proyectos de inversión pública, como la implementación del Proyecto “Centro Nacional de Biotecnología Agropecuaria y Forestal, Fase I”, a fin de desarrollar capacidades para la implementación y utilización de la biotecnología moderna en el Sector Agropecuario. El proyecto tiene una inversión de aprox. S/. 6 millones. Entre sus principales avances se tiene: la implementación de laboratorios, estudios de prospección sobre el uso de la biotecnología, fortalecimiento en la ejecución de subproyectos de investigación, etc.

En términos de gestión, la ejecución de los Proyectos “Desarrollo de Plantaciones Agroforestales de Pequeños agricultores cafetaleros en Perene y “Fortalecimiento de las competencias productivas y comerciales de pequeños productores en los distritos de Puquina y la Capilla de la Provincia General Sánchez Cerro en la región Moquegua”.

También el INIA asumió la presidencia del Foro de las Américas para investigación y desarrollo Tecnológico agropecuario (FORAGRO) que reúne a las representaciones de instituciones técnicas y científicas del continente.

I. ANALISIS CUALITATIVO

Actividades desarrolladas en base a objetivos: El INIA para el presente año 2011, ha señalado favorecer al desarrollo de la innovación tecnológica agraria con la finalidad de promover los niveles de competitividad del agro nacional, ello se pretende alcanzar a través del logro de los cinco objetivos específicos establecidos, dentro de los cuales se vienen desarrollando las siguientes actividades:

1. Objetivo Específico 01: Mejorar la generación y transferencia de tecnologías agrarias, bajo un enfoque de demanda, con el propósito de propiciar el incremento de los niveles productivos en el agro.

En el III Trimestre se viene desarrollando en la Estaciones Experimentales Agrarias diferentes cultivos y crianzas en bien de la liberación de nuevos cultivares y tecnologías siendo las principales:

- En la EEA Andenes, con el objeto de seleccionar al menos 05 líneas promisorias de quinua tolerantes a mildiu y de rendimiento superior a 1.5 t/ha fue instalado en 03 localidades de la región EE Andenes – Zurite, Haypo y Media Luna.
- En al EEA Chincha , con el objeto de evaluar la dosis adecuada de fertilización en el cultivo de vid variedad Red Clove , ensayo ubicado en el Distrito de Sunampe; se realizó labores de poda mixta, amarre de casqueras y baretones, limpieza del campo.
- En la EEA Vista Florida para evaluar el comportamiento agronómico y productivo material in vitro en campo, se eligió la zona de Hualtaco para instalar dicho experimento.
- En al EEA Andenes, con el objetivo de identificar al menos 36 líneas de Kiwicha, grano blanco amiláceo, con rendimientos superiores a 1.8 t/ha y calidad con aptitud agroindustrial.
- En al EEA El Porvenir, en cofinanciamiento con FINCyT, para conocer el momento óptimo de cosecha y manejo postcosecha de semillas de Jatropha curcas para obtener aceite de calidad en la región San Martín. Se realizó la evaluación de nódulos de secadores, con plataforma, parihuela y secado tradicional., fundamentándose en la calidad del aceite de Piñón blanco para la producción de biodiesel, el momento plataforma es el secador solar con mayor conveniencia.
- En la EEA Illpa, con el objeto de seleccionar 03 clones avanzados de papa tolerantes a heladas y otros factores abióticos adversos con rendimientos superiores a 20 t/ha, se seleccionaron 6 clones con ligera tolerancia a sequías y heladas.
- En la EEA Canaán para desarrollar 01 tecnología de producción hidropónica y aeropónica de semillas pre – básica de papa de variedad nativa y mejorada , se realizó la cosecha correspondiente de la semilla pre-básica sobresaliendo

Preliminarmente en rendimiento y sanidad las variedades Serranita, Yungay y roja ayacuchana.

DESARROLLO DE EXPERIMENTOS:

A nivel nacional se programó la instalación de 226 experimentos de investigación, con una ejecución al tercer trimestre de 198 experimentos, reflejando un avance del 87.6 % respecto a lo programado en el año.

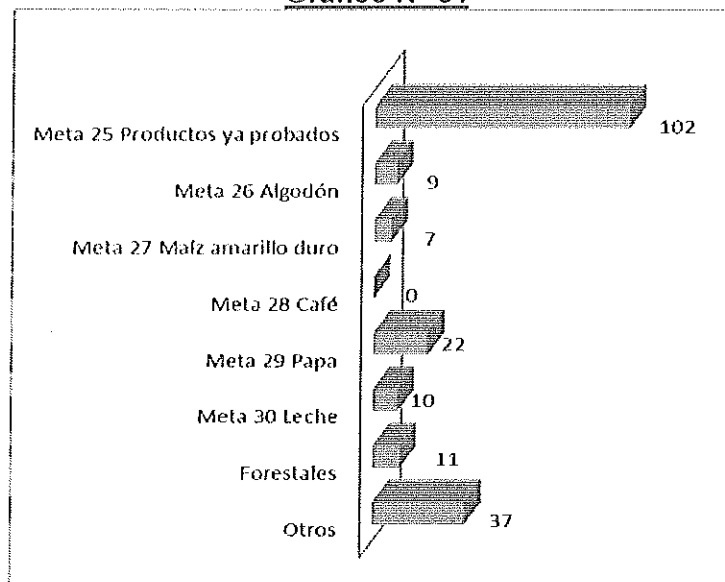
De los 198 experimentos de investigación instalados, 102 correspondieron a la incorporación de productos de tecnologías ya aprobadas – Meta 25 (productos estratégicos, no estratégicos, promisorios y biocombustibles): 09 a algodón - Meta 26; 07 a maíz amarillo duro - Meta 27, 0 a café – Meta 28, 22 a papa – Meta 29 y 10 a leche – Meta 30; 11 a forestales y 37 en el rubro de otros.

Cuadro N° 01

Experimentos por Metas PESEM

META PESEM	NUMERO DE EXPERIMENTOS
Meta 25 Productos ya probados	102
Meta 26 Algodón	9
Meta 27 Maíz amarillo duro	7
Meta 28 Café	0
Meta 29 Papa	22
Meta 30 Leche	10
Forestales	11
Otros	37

Grafico N° 01

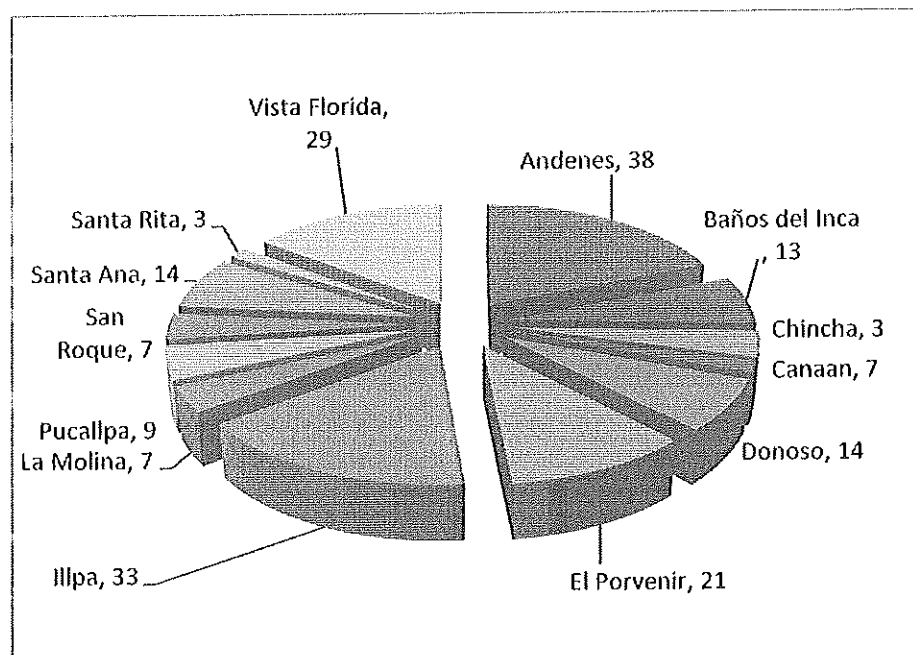


Cuadro N° 02

Localización del Desarrollo de Experimentos a Nivel Nacional

Región	EEA	Experimentos Programados	Experimentos Ejecutados
Chincha	Chincha	3	3
Lima	Donoso	14	14
Lima	La Molina	7	7
Arequipa	Santa Rita	3	3
Lambayeque	Vista Florida	40	29
San Martín	El Porvenir	24	21
Ucayali	Pucallpa	9	9
Loreto	San Roque	7	7
Cusco	Andenes	50	38
Cajamarca	Baños del Inca	12	13
Ayacucho	Canaán	8	7
Puno	Illpa	34	33
Junín	Santa Ana	14	14
		226	198

Grafico N° 02



Desarrollo de Experimentos en Costa, Sierra y Selva

Grafico N° 03

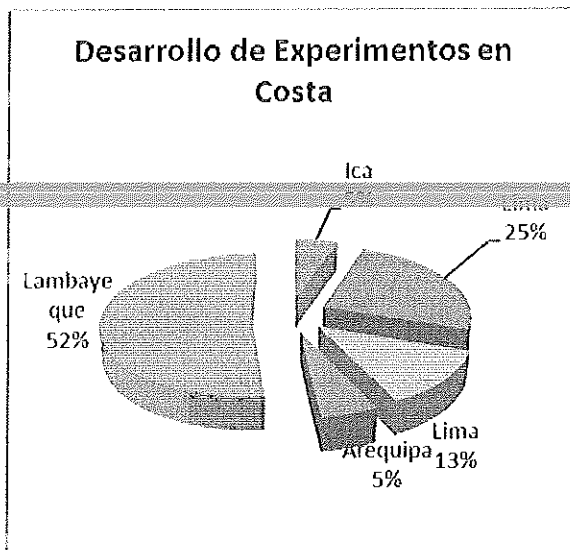


Grafico N° 04

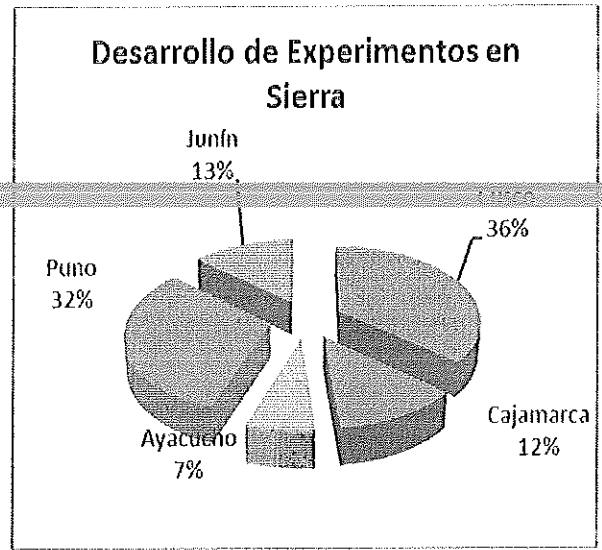


Grafico N° 05

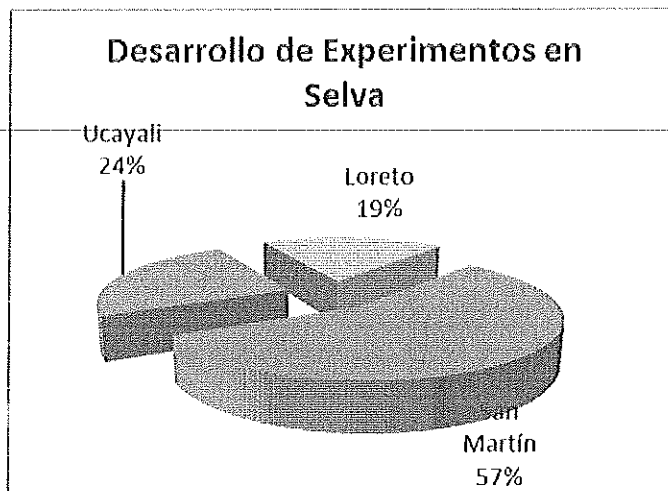
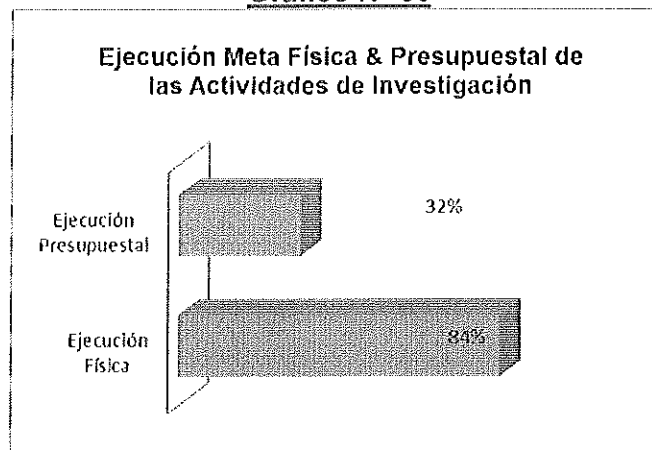


Grafico N° 06



A. Transferencia Tecnológica Agraria: Información tecnológica transferida (beneficiarios, producción de bienes de alta calidad genética: semillas, plantones y reproductores, servicios tecnológicos):

A nivel nacional, se logró capacitar a 16 970 productores y 1 541 proveedores de asistencia técnica, a través de 1 464 eventos de capacitación y 5 827 atenciones tecnológicas, a través de parcelas demostrativas, charlas técnicas, días de campo, etc. lo que significa un avance físico del orden del 38.59% respecto a lo programado en el POI 2011.

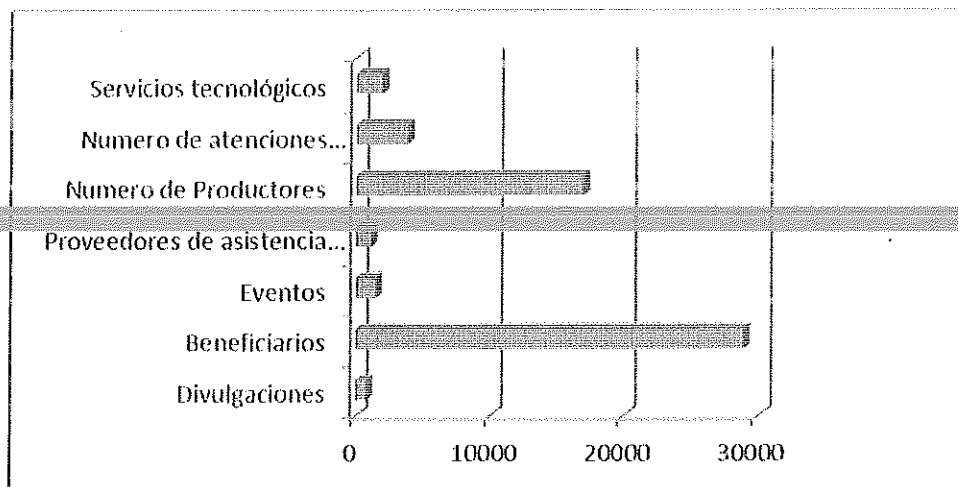
Asimismo, se logró llegar a un total de 27 260 beneficiarios, mediante 782 divulgativos como son trípticos, programas radiales, afiches, manuales, etc.

Cuadro N° 03

Indicadores de Producto de las Actividades de Transferencia de Tecnologías

Indicador	Unidad de Medida	Meta Anual	Ejecución al III trimestre	% Avance
Medios de Difusión	Nº de Divulgaciones	48,600	782	2%
	Nº de Beneficiarios	131,031	27,260	21%
Información Tecnológica Distribuida	Nº de Eventos	504	960	190%
	Nº de PAT's	599	182	30%
	Nº de Productores	16,915	6,128	36%
Beneficiarios de la Transferencia de Tecnología	Nº de Eventos	832	504	61%
	Nº de PAT's	1,987	699	35%
	Nº de Productores	18,316	7,069	39%
Asesoramiento Técnico Brindado	Nº de Atenciones Tecnológicas	13,210	5,827	44%
	Nº de PAT's	270	243	90%
	Nº de Productores	7,715	3,773	49%
Servicios Tecnológicos Agrarios Prestados	Nº Servicios Tecnológicos Agrarios Prestados	7,328	1,942	27%
	Nº de Beneficiarios	5,714	1,618	28%

Grafico N° 07



- Ejecución de los Proyectos "Desarrollo de Plantaciones Agroforestales de Pequeños agricultores cafetaleros en Perene y "Fortalecimiento de las competencias productivas y comerciales de pequeños productores en los distritos de Puquina y la Capilla de la Provincia General Sánchez Cerro en la región Moquegua".
- Realización de dos videos conferencia "Tecnologías Innovadoras de Riego Tecnificado para el uso Racional y eficiente del agua en la agricultura y "Cambio climático: Impacto y consecuencias en la Agricultura "dirigido a profesionales y técnicos de gobiernos regionales.
- Inicio de 6 cursos de capacitación a distancia que tendrán una duración de tres meses. Los cursos son: "Viveros Frutícolas", "Cambio Climático: Mitigación y Respuesta", "Manejo Integrado de plagas agrícolas", "Riego tecnificado, fertilización y fertiriego", "Control biológico de plagas agrícolas y "Riego tecnificado".
- Publicación (10 publicaciones impresas, 3 programas y cursos audiovisuales y 8 programas de radio para difundir las tecnologías generadas por el INIA.
- Presupuesto por Resultados – Ppr
 En el ejercicio presupuestal 2011 el INIA viene implementando el desarrollo del Programa Estratégico 0014 incremento de la productividad rural de los pequeños productores agrarios en los distritos de Acoria, Yauli y Colcabamba de la Región Huancavelica a través de la ejecución de las siguientes finalidades:
 Finalidad: 44022 Capacitación en manejo de nuevas tecnologías
 Finalidad : 44023 Asistencia técnica sobre el uso y aplicación de nuevas tecnologías.
 Finalidad : 44037 Campaña informativa sobre la importancia del uso de semilla de calidad.

Objetivo Específico 02: Optimizar la conservación y caracterización de los recursos genéticos que conforman la agrobiodiversidad nacional.

En este tercer trimestre se desarrollaron 04 protocolos teniendo un avance del 48% estos protocolos van ayudar a la conservación de recursos genéticos, como el cultivo *in vitro* de tejidos de germoplasma de yuca, la caracterización molecular de germoplasma de alpacas, bovinos criollos, yuca, camu camu, la evaluación de aptitud agroindustrial de germoplasma de yacón, la estandarización de protocolos para la detección de organismos vivos modificados o transgénicos en cultivos de maíz, la generación de células transformadas de papaya con posible resistencia al virus de la mancha anillada, entre otros; con una ejecución presupuestal del 48%.

Grafico N° 08

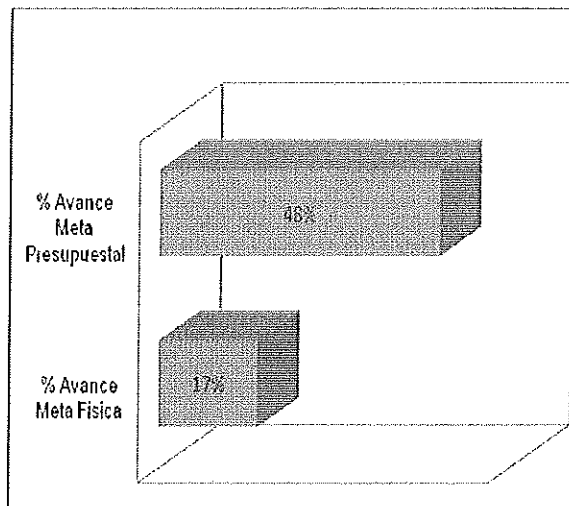
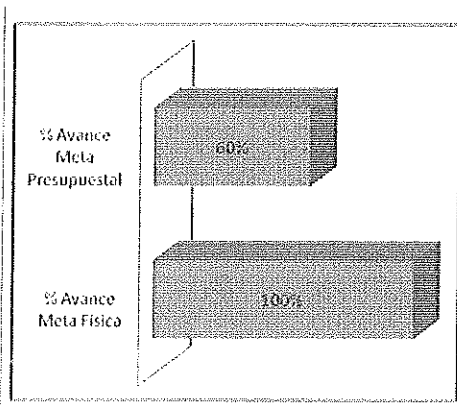


Grafico N°09



Asimismo, se cuenta con 18 184 accesiones conservadas: colección de germoplasma de quinua, sachá inchi, raíces y tuberosas andinas, frutales de costa, sierra y selva, hortalizas nativas, camu camu, chirimoyo, plantas medicinales de costa, sierra y selva, algodón, achiote, maca, tuna, entre otros; con una ejecución presupuestal del 60%.

También se viene ejecutando en el área de Recursos Genéticos 40 experimentos con un avance del 83%, se ha realizado 01 eventos cumpliendo la meta física al 100%, también se tenía programado en el indicador de producto el registro genealógico y poblaciones y tener 01 software cumpliendo la meta física al 100%.

Dentro del área de Biotecnología se tiene 674 beneficiarios con un avance físico del 96%, se ha realizado 03 experimentos con un avance físico del 75%, también se han conservado 1462 accesiones con una meta física del 83%.

Objetivo Específico 03: Promover el conocimiento y uso de la biotecnología entre los actores del SNIA para impulsar la productividad en el agro nacional.

Se produjeron 173.90 toneladas de semillas de calidad; representando un 21.45% de ejecución respecto a lo programado en el POI 2011; y una ejecución presupuestal del 7.26%.

Es este III trimestre se reporta 14,695 plántones con un avance en la producción de plántones de 18.46% y de ejecución presupuestal del 5.47%.

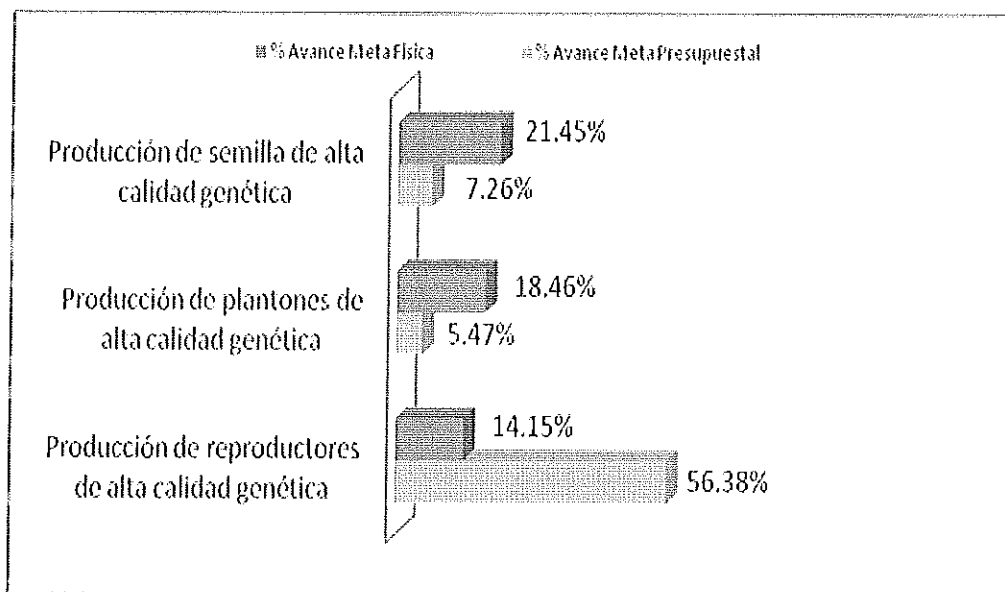
Se produjeron 38.72 unidades animales de reproductores de alta calidad genética, teniendo un avance del 14.15% de ejecución respecto a lo programado en el POI y una ejecución presupuestal del 56.38%.

Cuadro N° 04

Indicadores de Producto de las Actividades de Producción de Bienes de Alta Calidad Genética

Indicador de Resultado (UM)	Unidad de Medida	Meta Anual	Ejecución al III trimestre	% Avance Meta Física	% Avance Meta Presupuestal
Producción de bienes de alta calidad genética	Número de Toneladas	810.71	173.90	21.45%	7.26%
	Número de Plántones	79,623	14,695	18.46%	5.47%
	Número de Reproductores	273.70	38.72	14.15%	56.38%

Grafico N° 10



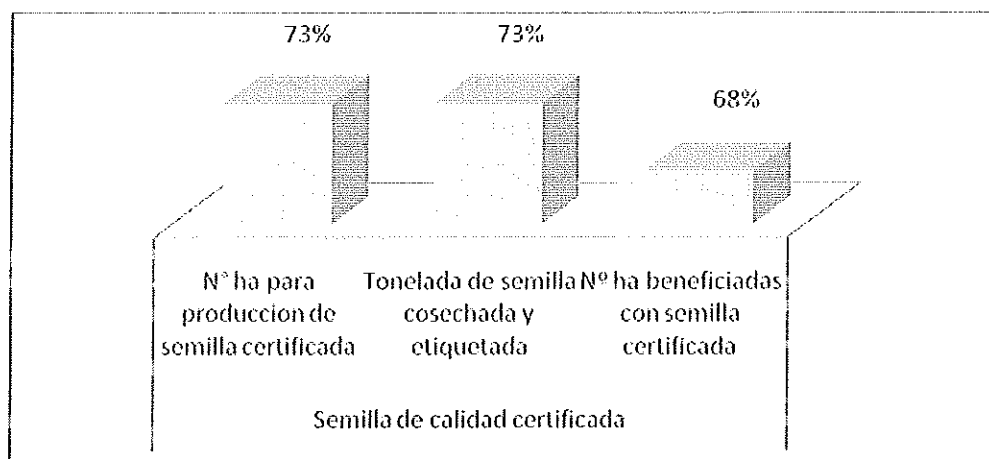
Objetivo Específico 04: Fortalecer al SNIA en el marco de una política nacional para el desarrollo tecnológico a través de la promoción de actividades de regulación en el uso de semillas de calidad, la bioseguridad, el acceso a los recursos genéticos y los derechos de obtentores.

Cuadro N° 05

Indicadores de Producto de las Actividades de la Autoridad en Semillas

Indicador de Resultado	Unidad de Medida	Ejecución al III trimestre	% Avance Meta Física	% Avance Meta Presupuestal
Semilla de calidad certificada	N° ha para producción de semilla certificada	3,546	73%	44%
	Tonelada de semilla cosechada y etiquetada	9,965	73%	
	N° ha beneficiadas con semilla certificada	123,806	68%	
Actividades de promoción del uso de semillas de calidad desarrolladas	N° de eventos	61	92%	8%
	N° de beneficiarios	1,912	97%	
Actividades en semillas supervisadas	N° de supervisiones	200	80%	29%

Grafico N° 11



Objetivo Específico 05: Fortalecer las capacidades institucionales para mejorar la gestión y operatividad del INIA y sus EEA, de manera que conlleve a incrementar la eficiencia en la generación y transferencia de la innovación agraria.

Dentro de las actividades desarrolladas, se tienen las siguientes:

- Se participó en el Primer Congreso Latinoamericano y del Caribe de plátanos y bananos abordó problemática del cambio climático.
- INIA mostró nuevas tecnologías en la 2ª exhibición internacional "Tecnología" Perú 2011.
- INIA condecoró a investigadoras por su destacada participación en generación de nuevos cultivares y tecnologías agrarias.
- Proyecto INIA – JICA incrementará ingresos económicos de pequeños productores agrarios en la región Cajamarca.
- INIA inaugura planta piloto de producción de biodiesel en base a piñón blanco.
- INIA organiza reunión de concertación para la producción de semillas en la costa norte.
- INIA organiza 02 centros pilotos de innovación tecnológica para cafetaleros de San Luis de Shuaro, en la provincia de Satipo,
- INIA inaugura centro de innovación tecnológica en cítricos en la localidad de boca Huatziriki distrito de Pichanaki.



El INIA asumió la presidencia del Foro de las Américas para Investigación y Desarrollo Tecnológico Agropecuario (FORAGRO)

B. Actividades de Cooperación Técnica:

Sobre los convenios de cooperación internacional se efectuaron las siguientes actividades:

- Participación del INIA en las redes internacionales :
 - X Encuentro del sistema de los INIA's de Iberoamérica.
 - Semana científica del World Agroforestry Centre – ICRAF.
 - Tercera Reunión anual del Proyecto REDD ALERD.
 - Reunión del directorio de ASB.
- Acuerdos Internacionales:
 - Se suscribió un convenio de cooperación con el Fondo General contravalor Perú Japón para la ejecución del Proyecto “fortalecimiento de capacidades de la EEA Donoso – Huaral en investigación y transferencia de tecnología para la mejora de los servicios agrarios en las regiones de Lima y Ancash.
 - Se suscribió el Adendum N°1 a la Carta de acuerdo Bioersity/ AM-LOA-006-2010.
 - Se suscribió el convenio de cooperación científica con The Boyce Thompson Institute for Plant Research from the USA.
 - Se consultó a la APCI si el INIA puede suscribirse acuerdos de cooperación con entidades de la República Popular Democrática de Corea.
- Difusión y promoción de actividades de cooperación internacional (C1 misiones, expertos y otros)
 - Se difundió la convocatoria al Taller de entrenamiento en techno – empresariales para países en desarrollo “a desarrollarse en Malasia entre el 26 al 30 de setiembre.
 - Se difundió la convocatoria de la AECID sobre el taller de capacitación regional sobre integración de la adaptación al cambio climático en la formulación de planes y proyectos.
 - Se difundió la convocatoria para postular a los cursos ofrecidos por el gobierno del Japón. “Fortalecimiento de competencias práctica de enseñanza de matemáticas para profesores en los países latinoamericanos”, “desarrollo de áreas rurales mediante el mejoramiento de vida”.
- Capacitación en eventos de corta duración a nivel internacional.
 - Se asistió al curso “Impactos del cambio climático y medidas de adaptación en los sectores forestales y agrarios”.
 - Se asistió al “2011 Agricultural biotechnology regulation inmmersion course.
 - Se asistió al “First International workshop on the food and environmental safety assessment of genetically modified animal”.
 - Se asistió al entrenamiento sobre biología reproductiva.
 - Se asistió al entrenamiento sobre identificación taxonómica.

C. Promoción de la igualdad de oportunidades

En este trimestre se continuó con las capacitaciones al personal del INIA en temas vinculados a la igualdad de oportunidades y equidad de género. Asimismo, para ampliar nuestra cobertura en la capacitación y difusión de nuestro tema de competencia, se desarrolló una estrategia comunicacional dirigida a los/as trabajadores/as, así como al público objetivo con el que se relaciona el INIA en su quehacer científico – agrícola. A continuación el detalle.

1. Desarrollo de capacidades para la promoción de igualdad de oportunidades entre hombre y mujeres en el INIA y su ámbito de acción.
2. Implementación de medidas de acción positiva para fomentar la igualdad entre hombres y mujeres dentro del INIA
3. Desarrollar una estrategia de comunicación para el fomento del enfoque de género en el Instituto y sus ámbitos de intervención.

Cuadro N° 07

Avance de Actividades de Promoción de la Igualdad de Oportunidades

D. Fortalecimiento de Capacidades

Meta	Actividad	Meta física al III Trimestre		Avance
		cant	Ud. Medida	
Desarrollo de capacidades para la promoción de igualdad de oportunidades entre hombre y mujeres en el INIA y su ámbito de acción.	a) Evento de sensibilización y capacitación en el uso de herramientas metodológicas para la incorporación del enfoque de género e igualdad de oportunidades en el quehacer institucional en las EEA.	2	Evento	01 Taller realizado los días 3 y 4 de agosto de 2011 en la EEA, El Porvenir - Tarapoto. 100% 01 Taller a realizarse en la EEA, Daños del Inca - Cajamarca a realizarse los días 27 y 28 de octubre de 2011. Las coordinaciones están al 85%.
	b) Monitoreo al cumplimiento de la Ley de Igualdad de Oportunidades entre hombres y mujeres en las Estaciones Experimentales y en las Dependencias de la Sede Central del INIA.	5	Doc	Seguimiento a las solicitudes de designación de los puntos focales, que fueron remitidas en el Trimestre anterior, así como a la evaluación de las incorporaciones de género en las EEA's donde ya se realizaron los talleres. Avance 30%
	c) Contactos para otros eventos de capacitación en Sede Central	1	Doc	Se ha contactado positivamente con la organización ONU MUJERES para la realización de un evento, proyectado para fines del mes de noviembre en la Sede Central. Avance 30%.
Implementación de medidas de acción positiva para fomentar la igualdad entre hombres y mujeres dentro del INIA	d) Conformar una Red de Apoyo para la implementación y difusión de la Igualdad de Oportunidades en las 12 Estaciones Experimentales	11	doc.	Seguimiento a las EEA's a fin de completar la información solicitada en el Trimestre anterior y fortalecer la Red de Apoyo. Coordinaciones avance 80%.
Fomento de acciones positivas para implementar la igualdad de oportunidades en el INIA	e) Elevar documentos y hacer seguimiento a la implementación paulatina de las modificaciones a las edificaciones del INIA con el fin de que permitan el desplazamiento y acceso de personas con discapacidad.	12	Docs.	Documentos elevados a las EEA's para que digan si tienen o adecuación de edificaciones de la Sede Central. 100%
	f) Solicitar material de difusión al MIRDES y otras organizaciones que velan por la equidad de género	1	Email	Solicitar trípticos, folletos y otros para difundirlos a nivel de las EEA.
	g) Elaboración de material de difusión sobre la Igualdad de Oportunidades	1	Email	Coordinaciones con la Unidad de Medios y Comunicación de la DEA para el apoyo con la Impresión de Calendarios Planificadores.
Desarrollar una estrategia de comunicación para el fomento del enfoque de género en el Instituto y sus ámbitos de intervención.	h) Diseñar e implementar un sitio dentro de la web Institucional para la difusión del Plan Nacional de Igualdad de Oportunidades y otros temas vinculados al componente de género	1	sitio web	Se ha retomado el tema ya que quedó en stand by al no haberse podido modificar de acuerdo a lo requerido. Nuevamente se coordinó con la OGIT para la liberar el espacio en la web. De acuerdo a las últimas coordinaciones se requiere nueva revisión y conformidad para su publicación. Se está revisando el link. Avance 90%.

E. Presupuesto del III Trimestre

Para el año 2011, el INIA tuvo asignado un presupuesto inicial de S/. 55 198 451 (PIA), posteriormente este se modificó a S/ 59 003 101 (PIM). La ejecución presupuestal al III Trimestre fue de S/: 33 940 204.09, lo que equivale al 58% del PIM. Asimismo, las metas física anuales programadas en el Plan Operativo Institucional tuvieron un avance del 61.30%

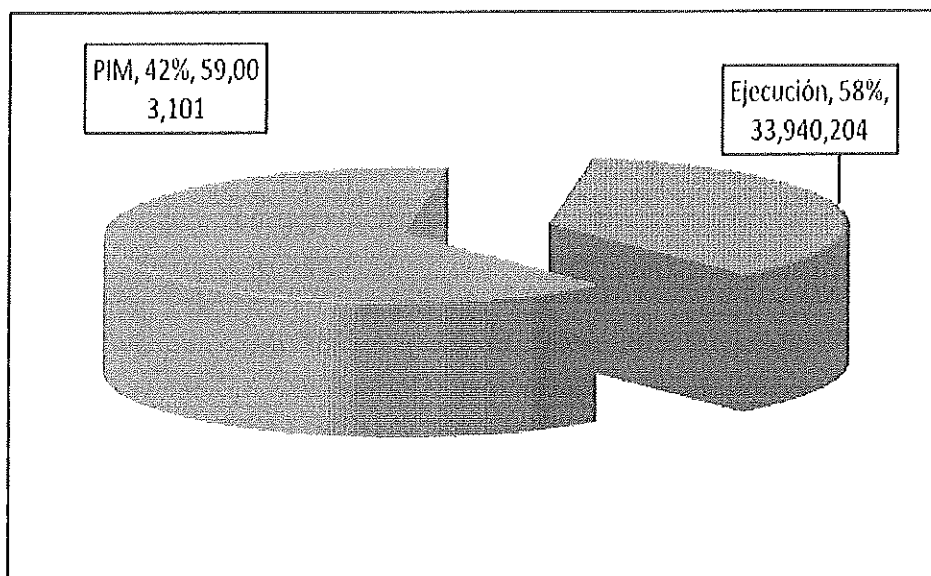
Cuadro N° 08

**Ejecución Presupuestal 2011
III Trimestre**

Presupuesto (S/.)	RO	RDR	OOCE	DyT	Total
PIA Anual (1)	44,536,110	8,575,975	0	2,086,376	55,198,461
PIM Anual (2)	44,536,110	9,447,682	0	5,019,309	59,003,101
Ejec (Ene-Set) (3)	25,339,683.33	4,901,351.43	0.00	3,699,169.33	33,940,204.09
% Avance=(3)/(1)	57%	57%	0%	177%	61%
% Avance=(3)/(2)	57%	52%	0%	74%	58%

PIA	55,198,461		
PIM, 42%	59,003,101	42%	
Ejecución, 58%	33,940,204	58%	

Grafico N° 12



I. LIMITACIONES Y MEDIDAS CORRECTIVAS IMPLEMENTADAS

- Retraso en la atención oportuna de requerimientos.
- Los informes trimestrales solicitados a la EEAs – Unidad de Extensión son enviados al DIA y DEA - Sede Central, en forma extemporánea a la fecha solicitada, perjudicando el procesamiento de las mismas y por ende la demora en la presentación del respectivo informe trimestral a la Oficina General de Planificación del INIA.

~~Problemas de coordinación interna entre áreas de investigación y transferencia de tecnología.~~

- Para resolver estas limitaciones se están aplicando medidas correctivas.

II. CONCLUSIONES Y RECOMENDACIONES

CONCLUSIONES

- En el III Trimestre se programaron 226 experimentos de investigación, de los cuales se han instalado 198 experimentos, en los productos priorizados por el sector y por la institución, los cuales han sido instalados en diferentes regiones a nivel nacional (ver Formato 02 del Objetivo 02).
- En Transferencia de información tecnológica, se han desarrollado 1 464 eventos de capacitación, beneficiando a más de 27 260 beneficiarios, y a 16 970 productores, 782 divulgaciones con 1 541 proveedores de asistencia técnica.
- Dentro de la producción de bienes de alta calidad genética se ha logrado la producción 173.90 toneladas de semilla, 14 695 plantones de alta calidad genética y 38.72 unidad animal (entre vacunos, ovinos, cuyes, cerdos, etc).
- Al tercer trimestre se alcanzó una ejecución presupuestal del 58% respecto al presupuesto inicial de apertura PIA y una ejecución física promedio del 61.30%
- Dentro de las actividades de certificación se tiene 3 546 ha para producción de semilla; 9 965 t de semillas cosechada y etiquetadas y 123 806 ha beneficiada con semilla certificada.
- En lo que respecta a actividades de la autoridad en semillas, en el presente trimestre se han desarrollado 200 supervisiones a nivel nacionales.
- Se tiene 99 subproyectos en la etapa inicial de ejecución, los mismos que van acompañado del seguimiento y monitoreo.

RECOMENDACIONES

- Capacitación del personal en tecnologías científicas modernas y manejo de información actualizadas.
- Capacitación y equipamiento para mejorar los procedimientos y sistematización administrativa.
- Mejorar y modernizar el sistema administrativo para atender eficiente y oportunamente las actividades de investigación y transferencia de tecnologías.
- Implementación y equipamientos para brindar atención a agricultores en zonas de extrema pobreza.
- Asignar mayores recursos económicos a las actividades de innovación para propiciar la competitividad.