

© INSTITUTO NACIONAL DE INVESTIGACIÓN AGRARIA - INIA

Dirección de Investigación Agraria

Subdirección de Recursos Genéticos y Biotecnología

Programa Nacional de Investigación en Recursos Genéticos

Autor:

INIA

Editor:

Agripina Roldán Chávez

Recopilación de la información:

Salomé Altamirano Yaros, Manuela Huacachi Quispe, Armando Martínez Acosta, Luis Calua Tafur, Roger Becerra Gallardo, Javier Llacsá Tacuri, Enrique Ruiz Tapia, Talita Zauñi Bustios.

Revisión de textos:

Manuel Sigüeñas Saavedra, Emma Manco Céspedes.

Fotografías:

INIA - Archivo fotográfico del Proyecto *in situ*.

Diseño de carátula:

INIA - Unidad de Medios y Comunicación Técnica.

Diagramación e impresión:

Marco Mezones, SLM GRAFIC de María Meléndez E.

Serie N° 2: Tecnologías innovativas apropiadas a la conservación in situ de la agrobiodiversidad.

9 - Almacenes rústicos de luz difusa: Folleto

Primera edición: Marzo, 2008.

Tiraje: 500 ejemplares

ISBN: 978-9972-44-022-9

Hecho el depósito legal en la Biblioteca Nacional del Perú N° 2008-04289

Av. La Molina N° 1981, Lima 12 - Casilla N° 2791 - Lima 1.

Teléfono: 348 - 2703. Telefax: 349 - 5646

Prohibida la reproducción total o parcial sin autorización.

- *Reconocimiento*

Nuestro profundo reconocimiento a los agricultores y familias conservacionistas de las comunidades que compartieron con los profesionales del INIA, sus conocimientos tradicionales y experiencia, los cuales son publicados por el INIA en una serie de folletos con la finalidad de contribuir a su difusión y al fortalecimiento de la conservación in situ de la agrobiodiversidad.

• Contenido

Introducción	3
Almacenamiento tradicional	4
Pilones	4
Taques	4
Trojas	5
Almacenes rústicos de luz difusa	5
Ventajas	6
Tipos de almacenes rústicos.....	6
Implementación de la tecnología.....	6
Ámbito de la implementación de la tecnología.....	7
Ubicación de los almacenes de luz difusa.....	7
Construcción de los almacenes rústicos de luz difusa para semilla de papa	7
Utilización	9
Resultados	9
Conclusiones	10
Impacto	10
Recomendaciones	10

• Introducción

El Instituto Nacional de Investigación Agraria (INIA) a través de la Subdirección de Recursos Genéticos y Biotecnología ha ejecutado el proyecto “Conservación *in situ* de los Cultivos Nativos y sus Parientes Silvestres” en 10 regiones políticas del país, donde desarrolló tecnologías apropiadas para la conservación *in situ* de la agrobiodiversidad.

Una de estas tecnologías son los “Almacenes rústicos de luz difusa”, implementada para el cultivo de papa en las comunidades con las que interactuó el INIA en las regiones de Ayacucho, Cajamarca, Huancavelica y Puno, con el fin de almacenar adecuadamente los tubérculos semilla de papa, prevenir el ataque de plagas, especialmente la polilla de la papa y mejorar la calidad de la semilla.

A través de este folleto pretendemos difundir las experiencias y los resultados en la utilización de los almacenes rústicos de luz difusa por las comunidades con las que trabajó el INIA mediante el proyecto conservación *in situ* y valorar el conocimiento y esfuerzo de los agricultores que fortalecen el proceso de conservación *in situ* de la agrobiodiversidad.

• *Almacenamiento tradicional*

Los agricultores almacenan tradicionalmente la semilla de papa bajo diferentes modalidades: en pilones (Cajamarca, Ayacucho), taques (Ayacucho, Cusco) o troja (Ayacucho, Huancavelica, Puno).

• *Pilones*

Los pilones, son una forma de almacenamiento tradicional, donde los tubérculos de semilla de papa se amontonan sobre una base constituidas por hojas de muña, eucalipto o cualquier otra planta repelente para las plagas, luego se cubre con ichu y en el contorno se hace una acequia para evitar el encharcamiento en época de lluvia. Con el uso de pilones no hay problemas de ataques de plagas ni pudrición de los tubérculos, se protegen de las heladas y se mantienen con un contenido de humedad óptimo. Así, permanecen hasta la siembra durante 4 a 5 meses.

En la comunidad de Ausangate en la región Cusco, esta forma de almacenamiento se le denomina “phinas”



Fig. 1: Pilones ó phinas

• *Taques*

Los taques, constituyen una forma tradicional de almacenamiento de tubérculos. Son recipientes circulares en forma de barril (Fig. 2), elaborados con paja de trigo y cebada (comunidad de Tapuna en Ayacucho), ó tejidos con ichu y palos delgados de chilca- *Baccharis* sp. (Comunidades de Chillihuani, Pacchanta y Lauramarca en el Cuzco), con una base de paja ó ichu, donde se almacena los tubérculos semilla de papa. Estos taques se colocan en una habitación oscura o con luz tenue. La Capacidad aproximada es de 20 a 30 arrobas.

Tradicionalmente, es costumbre colocar junto al taque, una calabaza o la piedra para moler del batán (chungo), la

creencia es para que “cuide” el taque, por considerarlo como “su mamá”.



Fig. 2: Almacenamiento en taque

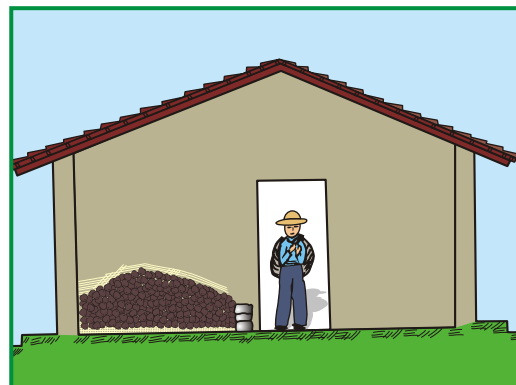


Fig. 3: Almacenamiento en troja

• Trojas

Las trojas, es una forma de almacenamiento de los tubérculo semilla ó tubérculos para consumo de papa en cuartos oscuros y cerrados sin ventilación (Fig. 3) Estos tubérculos se amontonan en una esquina del cuarto pegados hacia la pared sobre una cama de ichu (*Stypa ichu*), y luego se les cubre también con ichu. Es la principal forma de almacenamiento de tubérculos de papa en las comunidades de Qasanqay, Qasacruz y Qochapunco en Ayacucho.

• Almacenes rústicos de luz difusa

Los almacenes de luz difusa, son cajones construidos con madera colocados sobre el suelo en 3 a 4 niveles con separación entre ellos para facilitar el ingreso de luz (Fig. 4). En cada cajón se colocan las semillas y se protegen con un techo de paja, de las lluvias y heladas.

Este diseño permite el ingreso de la luz solar de modo indirecto; de allí el nombre de “almacenes rústicos con luz difusa”. Los tubérculos semilla de papa quedan expuestos a esta luz difusa.

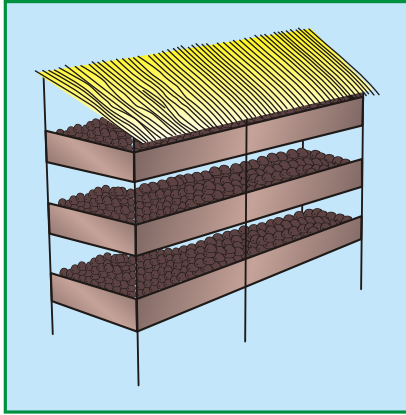


Fig. 4: Almacén rústico de luz difusa

• *Ventajas*

- ☑ Permite un mejor control del ataque de la polilla de la papa.
- ☑ Mayor aireación, evitando condiciones favorables para el ataque de hongos y bacterias.
- ☑ Controla el crecimiento de los brotes que son pequeños y robustos a diferencia de los tubérculos almacenados en oscuridad donde los brotes son más largos y débiles, lográndose un período de reposo más largo.
- ☑ Se reduce la dominancia apical incrementando el número de brotes. Se activan un mayor número de yemas.

- ☑ Rendimiento superior en comparación a una semilla almacenada en cuartos oscuros.
- ☑ Semilla de mejor calidad, en campo las plantas son más robustas, sanas y con mayor número de tallos.

• *Tipos de almacenes rústicos*

Los agricultores de las diferentes comunidades construyen sus almacenes con los materiales disponibles de la zona. Así por ejemplo, en las comunidades de Ayacucho se ha reemplazado la madera por el carrizo.

Los almacenes de luz difusa pueden construirse con madera o con adobe y madera.

• *Implementación de la tecnología*

El INIA durante la ejecución del Proyecto *in situ* organizó talleres participativos con agricultores de las comunidades donde se identificó la necesidad de controlar los daños ocasionados por las diferentes especies polilla de la papa (*Phthorimaea operculella*, *Symmetrischema plaesiosema*, *Symmetrischema tangolias*, *Tecia solanivora*), durante el almacenamiento de los tubérculos semilla de papa, que ocasionan la pérdida de la semilla. La polilla de la papa es conocida como polilla en Cajamarca y tuta en Ayacucho, Cusco y Huancavelica.

• *Ámbito de implementación de la tecnología*

Las comunidades donde se instalaron los almacenes rústicos de luz difusa son:

Comunidad	Distrito	Provincia	Región
Qasaraqay	Vinchos	Huamanga	Ayacucho
Qochapunco	Vinchos	Huamanga	Ayacucho
Qasacruz	Vinchos	Huamanga	Ayacucho
Huayllay	Huanta	Luricocha	Ayacucho
Huisca	Tambo	La Mar	Ayacucho
Mahuayura	Tambo	La Mar	Ayacucho
Tapuna	Tambo	La Mar	Ayacucho
Rejopampa	Sorochocho	Celendín	Cajamarca
Tandayoc	Sorochocho	Celendín	Cajamarca
La Ocsa	Huasmin	Celendín	Cajamarca
El Lirio	Huasmin	Celendín	Cajamarca
Antacocha	Huancavelica	Huancavelica	Huancavelica
Atalla	Yauli	Huancavelica	Huancavelica
Sachapite	Yauli	Huancavelica	Huancavelica
Huacani	Pomata	Chuchito	Puno
Lampa Grande	Pomata	Chuchito	Puno

• *Ubicación de los almacenes de luz difusa*

Estos almacenes rústicos fueron instalados en las entradas o patios de las casas o dentro de las habitaciones provistas de ventanas grandes.

• *Construcción de los almacenes rústicos de luz difusa para semilla de papa*

Materiales

Para la construcción de un almacén de luz difusa de 2,5 m de alto por 0,7 m de ancho y 2,0 m de largo se requieren los siguientes materiales:

Parantes:

- 3 maderas de 3.0 m. de largo, 5 cm. de ancho por 5 cm. de espesor.
- 3 maderas de 2.5 m. de largo, 5 cm. de ancho por 5 cm. de espesor.

Cajones (un nivel):

Para el armado de la base y bordes de las cajonerías se utilizan carrizos o listones de madera:

- 2 listones de 3.0 m. de largo, 5 cm. de ancho por 2,5 cm. de espesor.
- 3 listones de 0.7m. de largo, 5 cm. de ancho por 2,5 cm. de espesor.

- ☑ 12 listones de 3.0 m. de largo, 5 cm. de ancho por 2,5 cm. de espesor.

Bordes de los cajones (un nivel):

- ☑ 5 listones de 3.0 m. de largo, 5 cm. de ancho por 2,5 cm. de espesor y 3,0 m de largo.

Techo:

- ☑ 2 listones de 3.0 m. de largo, 5 cm. de ancho por 2,5 cm. de espesor.
- ☑ 5 listones de 1.0 m. de largo, 5 cm. de ancho por 2,5 cm. de espesor.
- ☑ 6 listones de 3.0 m. de largo, 5 cm. de ancho por 2,5 cm. de espesor
- ☑ Paja de ichu en cantidad suficiente dependiendo del grosor que se le desea dar. También se puede utilizar paja ó calamina.

Otros:

- ☑ 1.5 Kg. de clavos de 2 pulgadas (5.08cm.)
- ☑ 0.5 Kg. de clavos de 3 pulgadas (7.62 cm.)

Construcción

- ☑ Ubicado el lugar, se determina el largo y ancho del almacén y se preparan los hoyos para plantar los parantes a una profundidad de 0.5 metros.
- ☑ Plantar los parantes y fijar con piedras y con tierra.

- ☑ Armar los cajones de abajo hacia arriba hasta el segundo nivel.
- ☑ Techar.
- ☑ Armar el tercer cajón.
- ☑ Las parrillas de los cajones se arman con los listones requeridos y las medidas indicadas en la fig. 5.
- ☑ Los bordes de los cajones se arman con los listones, dejando el espacio indicado para evitar que los tubérculos se caigan.
- ☑ Terminada la palizada del techo, recubrirlo con paja que puede amarrarse a los listones o asegurarlo con barro.

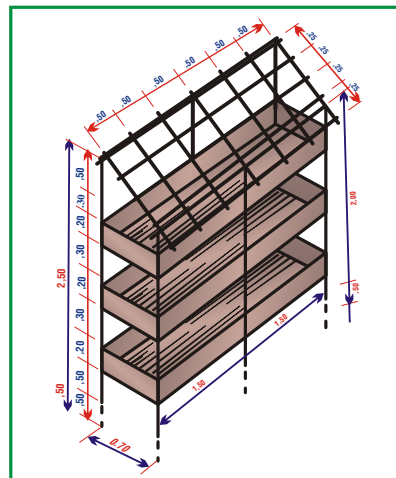


Fig. 5: Esquema y estructura del almacén rústico de luz difusa

• Utilización

Antes de utilizar el almacén rústico de luz difusa es necesario poner especial atención en las labores de post-cosecha, primeramente se debe clasificar los tubérculos de papa. Del 25 al 50% del total de la cosecha se destina para semilla, los tubérculos deben ser de tamaño mediano sin daños de herramientas ni enfermedades.



Fig. 6: Almacenamiento de semilla

- ☑ Colocar ramas de eucalipto o muña sobre las cajoneras o colgarlas al contorno del almacén para ayudar a controlar el ataque de polilla.
- ☑ Colocar tres montones de tubérculos en cada cajón (de 20 a 30 cm de alto) extendiéndolos uniformemente.

- ☑ Cubrir con muña (*Myntostachys sp.*) o eucalipto (*Eucalytus globulus*) y luego con paja.
- ☑ Cuando se desocupe el almacén, limpiar todas las rendijas, desinfectar con cal o ceniza y dejar listo para el próximo almacenamiento.

• Resultados

- ☑ El almacenamiento a luz difusa permite el verdeamiento de los tubérculos debido a la presencia del glicoalcaloide denominado solanina, que hace a los tubérculos menos apetecible a la polilla de la papa, y al gorgojo de los Andes. Actúa como repelente al ataque de estas plagas.
- ☑ Hay mayor aireación y como el amontonamiento de tubérculos es menor se reducen las pudriciones, conservándose los tubérculos secos y en buenas condiciones para la siembra.
- ☑ En las comunidades de Rejopampa, Tandayoc, La Ocsa y El Lirio, en Cajamarca, el ataque de la polilla de la papa en los almacenes rústicos fue sólo del 2 al 3% comparado con el 30% registrado en el almacenamiento tradicional. Mientras que la pudrición de los tubérculos varió de un 3 a 5% en los almacenes de luz difusa frente al 20% de daños en el almacén tradicional.
- ☑ Se mejoró la calidad de la semilla, las cuales produjeron plantas robustas, sanas y con mayor número de tallos en comparación con la semilla que fue almacenada en cuartos oscuros.

- ☑ En las comunidades de la región Ayacucho, la incidencia del gorgojo de los Andes disminuyó entre el 5 a 20%, y los tubérculos presentaron brotes cortos, vigorosos y uniformes. También se observó una disminución de 50% al 10% los daños causados por la polilla de la papa. No se registraron pérdidas por pudrición en los almacenes de luz difusa.
- ☑ En las comunidades de Qasanqay, Cuncahuaylla y Qochapunco, en la región Ayacucho, se redujo la pérdida de semilla en un 30%.

• Conclusiones

- ☑ La mayoría de los agricultores que participaron en el Proyecto *in situ* se mostraron dispuestos a poner en práctica esta tecnología e implementarla por que cuentan con materiales propios de la zona para su construcción.
- ☑ Los agricultores de la comunidad de Vinchos adoptaron a los almacenes de luz difusa como una medida eficaz para conservar la calidad de los tubérculos para semilla.
- ☑ Existe la predisposición de los agricultores que participaron en el proyecto para la construcción de los almacenes.
- ☑ La mano de obra y otros materiales fueron aportados por los agricultores, mientras que el proyecto apoyó con la adquisición de madera y otros insumos necesarios.

• Impacto

- ☑ Actualmente, muchos agricultores continúan utilizando los almacenes rústicos y se han convertido en ejemplo para sus vecinos, contribuyendo al fortalecimiento, utilización y difusión de la nueva tecnología.
- ☑ En la comunidad de Vinchos, el agricultor Teodoro Choquecahua replicó los almacenes de luz difusa utilizando las chaqllas o ramas de Qarwincho. El agricultor Samuel Huamán implementó este almacén en la segunda planta de su casa llamada “Marka”.

• Recomendaciones

Los agricultores recomiendan

- ☑ Utilizar paja para los techos de los almacenes rústicos, ofrece mejor protección y ventilación, evita el calentamiento que se produce en los techos de calamina.
- ☑ Ubicar los almacenes en la zona sur o norte de las casas o en lugares donde la luz no llegue directamente (luz difusa) y con buena aireación, para disminuir las pudriciones, y obtener brotes múltiples, robustos y uniformes.
- ☑ Con la utilización de estos almacenes se tendrá una mejor producción, porque las semillas son de mejor calidad.



EL PROYECTO IN SITU

Fue un esfuerzo colaborativo entre las comunidades campesinas e indígenas del Perú, orientado a reforzar la conservación in situ (en chacras) de los cultivos nativos, con la facilitación de seis instituciones ejecutoras.

El proyecto ayudó a fortalecer las organizaciones campesinas y la cultura que sustenta las prácticas agrícolas tradicionales. Asimismo promovió el mejor consumo, transformación y eventual comercialización de dichas especies, de manera que incidan en mejorar la calidad de vida de los pobladores rurales y hacer sustentable la conservación de los recursos genéticos.

ISBN: 978-9972-44-022-9



9 789972 440229

El Instituto Nacional de Investigación Agraria - INIA, es un organismo público descentralizado del Ministerio de Agricultura, que mediante la Ley 28987 se le encarga las funciones de investigación, transferencia de tecnología, asistencia técnica, conservación de recursos genéticos y la producción de semillas, plántones y reproductores de alto valor genético; asimismo, es responsable de la zonificación de cultivos y crianzas en todo el territorio nacional.

El objetivo principal del INIA es generar conocimientos, desarrollar nuevas tecnologías y procesos agro productivos para su aplicación en las diferentes ecorregiones del país, que permitan potenciar el uso de nuestros recursos genéticos y promover la competitividad, la sustentabilidad ambiental, la seguridad alimentaria y la equidad social en la actividad agraria.



DIRECCION DE INVESTIGACION AGRARIA
SUBDIRECCION DE RECURSOS GENETICOS
Y BIOTECNOLOGIA

Primera Edición: Marzo 2008

Av. La Molina 1981. La Molina. Lima 12. PERU
Casilla N° 2791 - Lima 1. Telefax: 051 1 349-5646
Web: www.inia.gob.pe E-mail: dnirrgg@inia.gob.pe